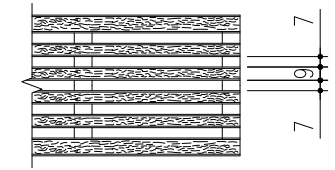
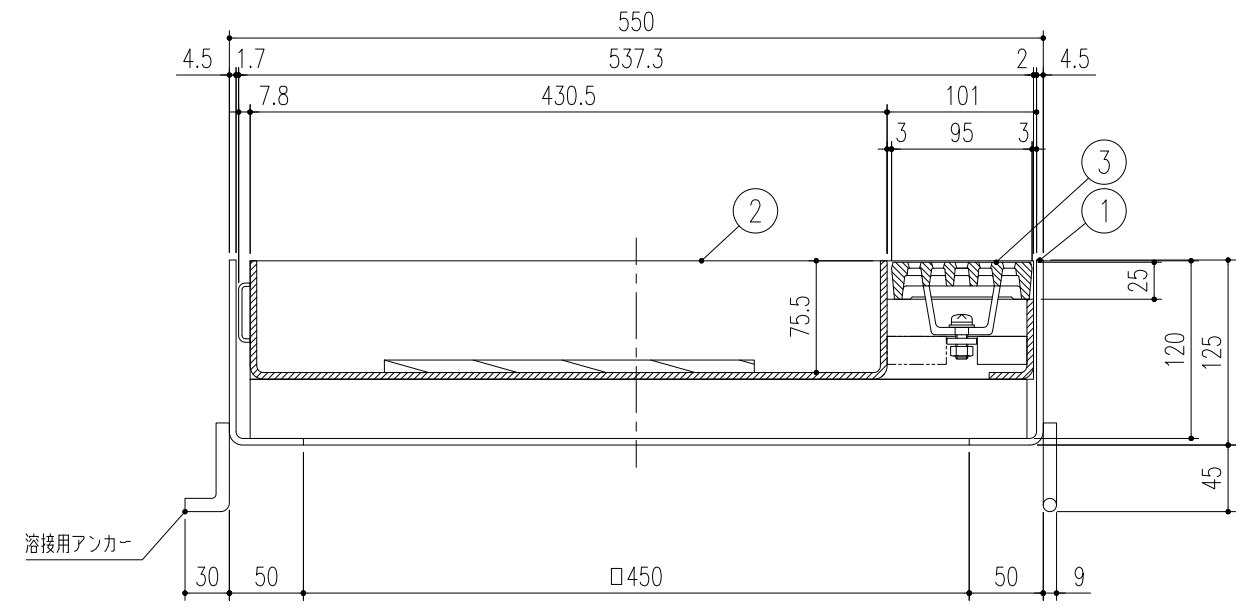


グレーチング固定部詳細図



蓋詳細図



※ 型式記号「K」は黒色仕上を示す

3	スリット蓋	1	FCD500	CSコート	凹凸模様
2	化粧蓋	1	SPHC・SS400	溶融亜鉛めっき / 「K」黒色仕上・・・ケンボージンク	
1	受枠	1	SPHC・SS400	溶融亜鉛めっき / 「K」黒色仕上・・・ケンボージンク	
NO	品名	個数	材質	表面処理	備考

※注記
スリット蓋は化粧蓋から取り外しができます(ロック付)。

△																			
△	KKY-19-029	フック部寸法変更		'19.08.30	後藤	近藤	第二 角法	製図	近藤	'11,03,08	尺度 1/5	名称	アーバンスリット(樹蓋 境界型) 荷重区分 T-14用 樹穴口450用 鋳鉄製スリット蓋		図番	DK32180002-2			
△	KKY-18-032	型式変更・ラインナップ追加		'18.08.01	加藤	近藤		検図	江上	"			品名	U10DM-14(K)-450		株式会社 中部コーポレーション			
記号	通知番号	変更内容・理由	変更数	年月日	担当	承認		承認	江上	"									