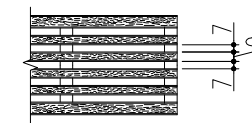
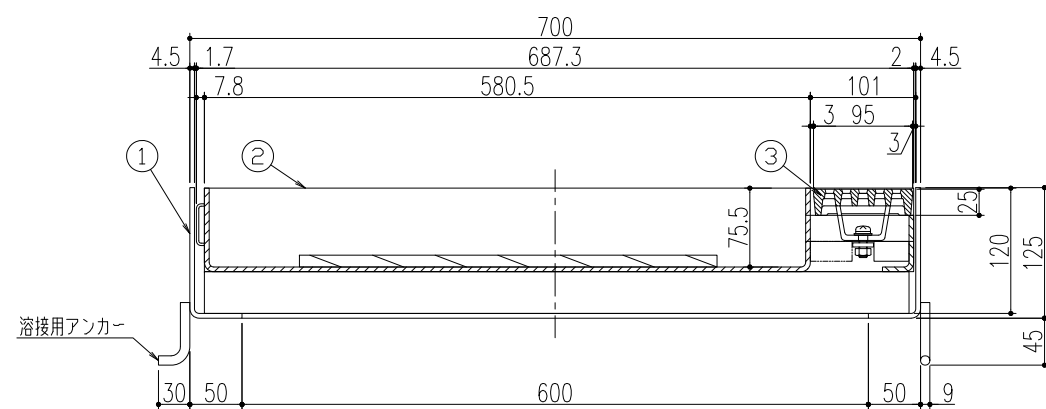


グレーチング固定部詳細図



蓋詳細図



※ 型式記号「K」は黒色仕上を示す

3	スリット蓋	1	FCD500	CSコート	凹凸模様
2	化粧蓋	1	SPHC・SS400	溶融亜鉛めっき/「K」黒色仕上・・・ケンボージング	
1	受枠	1	SPHC・SS400	溶融亜鉛めっき/「K」黒色仕上・・・ケンボージング	
NO	品名	個数	材質	表面処理	備考

※注記

スリット蓋は化粧蓋から取り外しができます(ロック付)。

記号	変更内容・理由	年月日	担当	承認	第三角法	担当	年月日	尺度	名称	アークスリット(樹蓋境界型) 荷重区分 T-14用 樹穴口600用 鋳鉄製スリット蓋	図番	DS62180029
						製図	'19.6.11	1/5				
						検図	"		品名	U10DM-14(K)-600	株式会社 中部コーポレーション	

特記事項・・・指示なき製作基準は製品規格による。