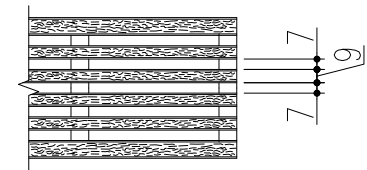
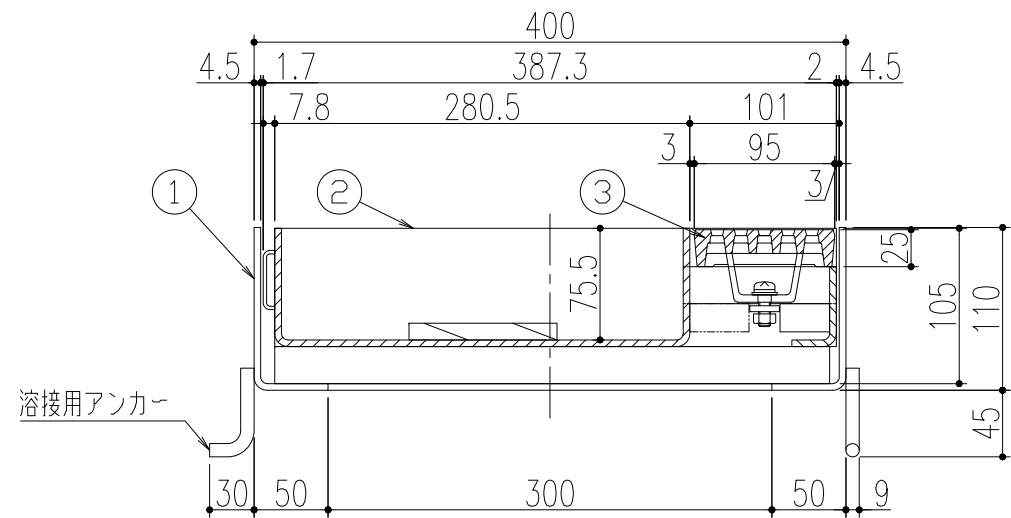


グレーチング固定部詳細図



蓋詳細図



※ 型式記号「K」は黒色仕上を示す

3	スリット蓋	1	FCD500	CSコート	凹凸模様
2	化粧蓋	1	SPHC・SS400	溶融亜鉛めっき/「K」黒色仕上・・・ケンボージンク	
1	受枠	1	SPHC・SS400	溶融亜鉛めっき/「K」黒色仕上・・・ケンボージンク	
NO	品名	個数	材質	表面処理	備考

※注記  
スリット蓋は化粧蓋から取り外しができます（ロック付）。

△					第三	担当	年月日	尺度	名称	アーバンスリット（樹蓋境界型） 歩道用～T-2用 樹穴口300用 鋳鉄製スリット蓋	図番	DS62180020
△				角	後藤	'19.6.11	1/5	品名				
△				法	検 後藤	"						
記号	変更内容・理由	年月日	担当	承認	承認	近藤	"					

特記事項・・・指示なき製作基準は製品規格による。