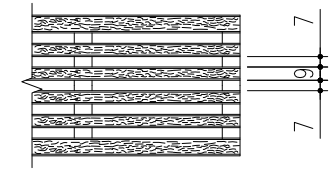
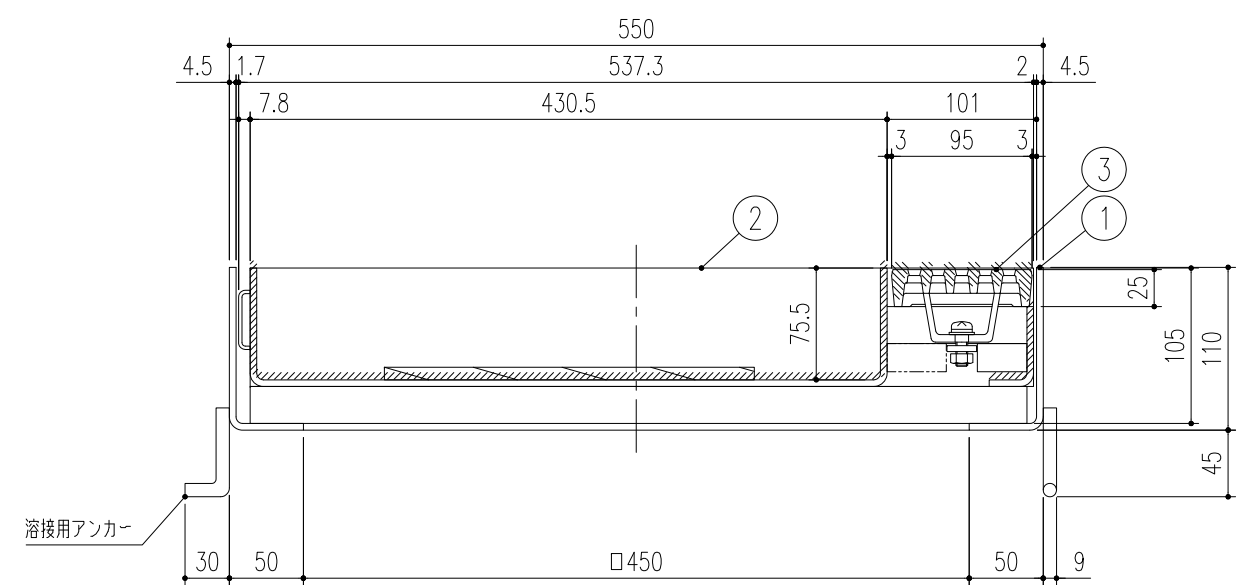


グレーチング固定部詳細図



蓋詳細図



※ 型式記号「K」は黒色仕上を示す

NO	品名	個数	材質	表面処理	備考
3	スリット蓋	1	FCD500	CSコート	凹凸模様
2	化粧蓋	1	SPHC・SS400	溶融亜鉛めっき / 「K」黒色仕上・・・ケンボージンク	
1	受枠	1	SPHC・SS400	溶融亜鉛めっき / 「K」黒色仕上・・・ケンボージンク	

※注記
スリット蓋は化粧蓋から取り外しができます（ロック付）。

記号	通知番号	変更内容・理由	変更数	年月日	担当	承認	第二角法	製図	検図	承認	担当	年月日	尺度	名称	品名	図番	備考
△							第二角法	担当	年月日	尺度				アーバンスリット（樹蓋 境界型） 荷重区分 歩道用～T-2用 樹穴口450用 鋳鉄製スリット蓋	T-2用：U10DM-2(K)-450 歩道用：U10DM-1(K)-450	図番	DK32180001-2
△	KKY-19-029	フック部寸法変更		'19.08.30	後藤	近藤		製図	近藤	'11.03.08	1/5	名称					
△	KKY-18-032	型式変更・ラインナップ追加		'18.08.01	加藤	近藤		検図	江上	"				品名		株式会社 中部コーポレーション	