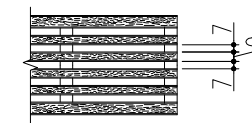
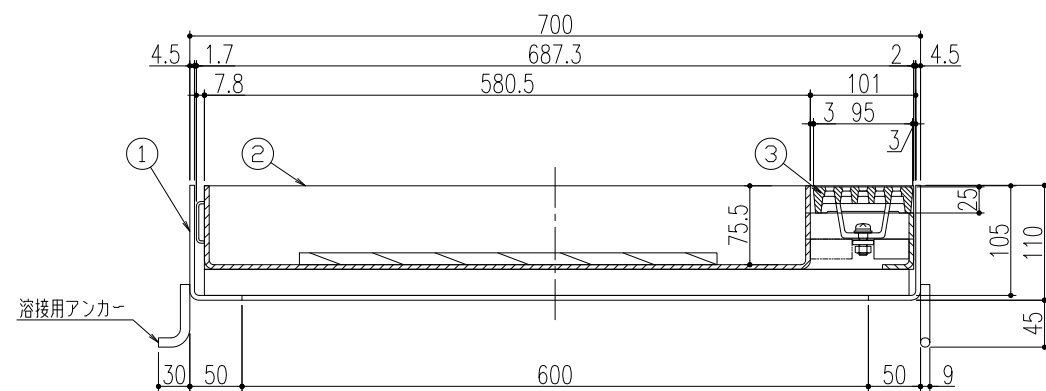


グレーチング固定部詳細図



蓋詳細図



※ 型式記号「K」は黒色仕上を示す

|    |       |    |            |                           |      |
|----|-------|----|------------|---------------------------|------|
| 3  | スリット蓋 | 1  | FCD500     | CSコート                     | 凹凸模様 |
| 2  | 化粧蓋   | 1  | SPHC・SS400 | 溶融亜鉛めっき/「K」黒色仕上・・・ケンボージンク |      |
| 1  | 受枠    | 1  | SPHC・SS400 | 溶融亜鉛めっき/「K」黒色仕上・・・ケンボージンク |      |
| NO | 品名    | 個数 | 材質         | 表面処理                      | 備考   |

※注記

スリット蓋は化粧蓋から取り外しができます(ロック付)。

|    |         |     |    |    |      |    |     |          |    |  |                 |            |     |
|----|---------|-----|----|----|------|----|-----|----------|----|--|-----------------|------------|-----|
| 記号 | 変更内容・理由 | 年月日 | 担当 | 承認 | 第三角法 | 担当 | 年月日 | 尺度       | 名称 | アークスリット(樹蓋境界型)<br>荷重区分 歩道用~T-2用 樹穴口600用 鋳鉄製スリット蓋 | 図番              | DS62180030 |     |
|    |         |     |    |    |      | 製図 | 後藤  | '19.6.11 |    |  |                 |            | 1/5 |
|    |         |     |    |    |      | 検図 | 後藤  | "        |    |  |                 |            |     |
|    |         |     |    |    |      | 承認 | 近藤  | "        | 品名 | T-2用: U10DM-2(K)-600<br>歩道用: U10DM-1(K)-600      | 株式会社 中部コーポレーション |            |     |

特記事項・・・指示なき製作基準は製品規格による。