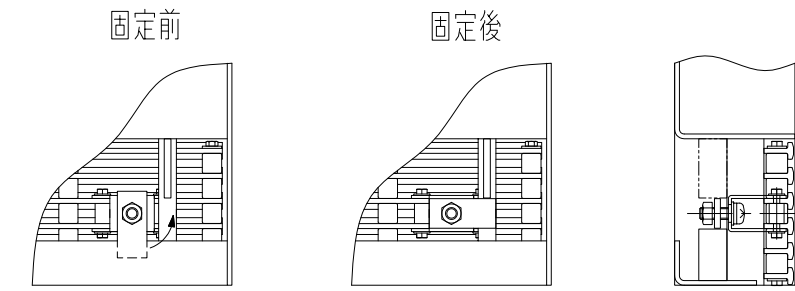
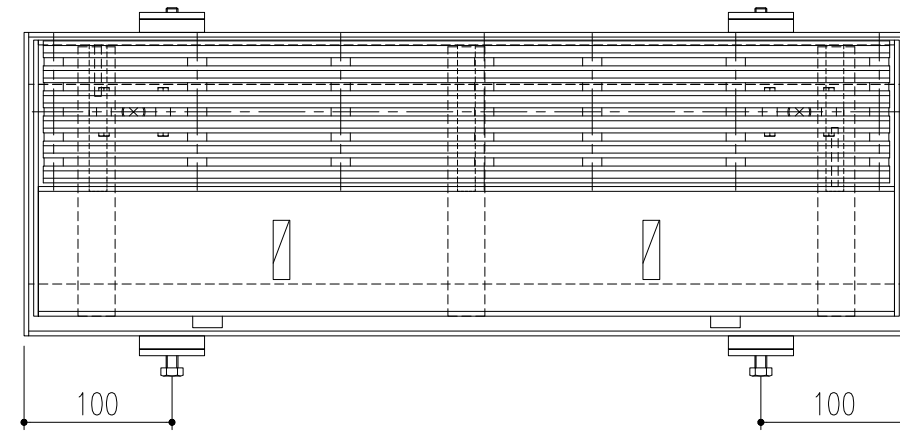
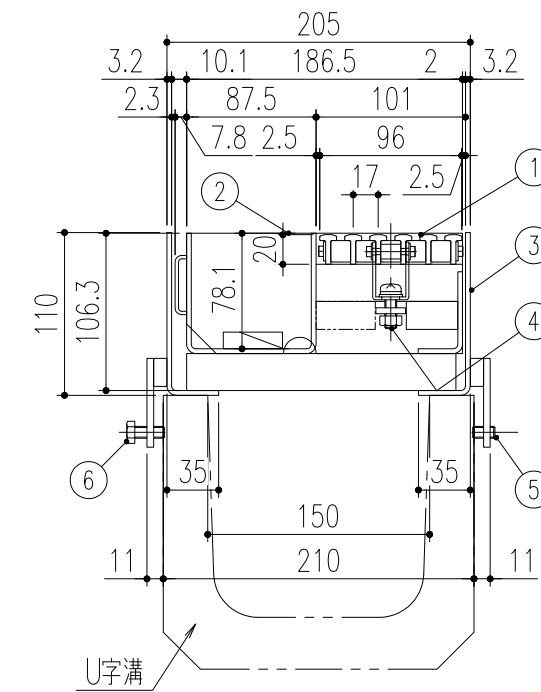
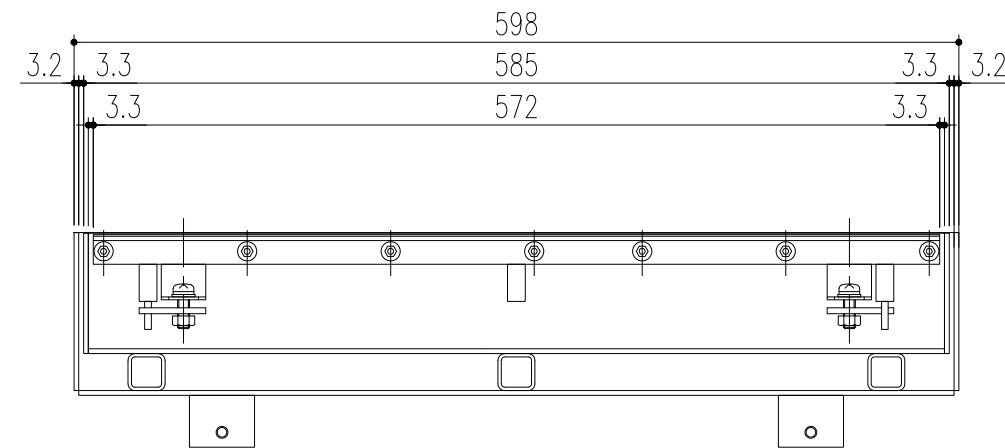


No	品名	材質	数量	備考
1	スリット蓋	ナイロン+ガラス繊維	1	
2	化粧蓋	鋼製	1	溶融亜鉛めっき
3	受枠	鋼製	1	溶融亜鉛めっき
4	固定金具	SUS304	2	
5	六角穴付き止めネジ	ステンレス製	2	M8×15
6	六角ボルト	ステンレス製	2	M8×20



スリット蓋固定部詳細図



※注記

スリット蓋は化粧蓋から取り外しができます(ロック付)。

△					第三 角法	担当 後藤	年月日 '26.5.20	尺度 1/5	名称 アーバンスリット掃除口(境界タイプ・単独用) 荷重区分 歩道用 ノンスリップ樹脂製スリット蓋	図番 DZ52180018	株式会社 中部コーポレーション		
△				製図 後藤									品名 U10JJ-2-15
△				検図 後藤									
記号	変更内容・理由	年月日	担当	承認	承認 近藤								

特記事項・・・指示なき製作基準は製品規格による。