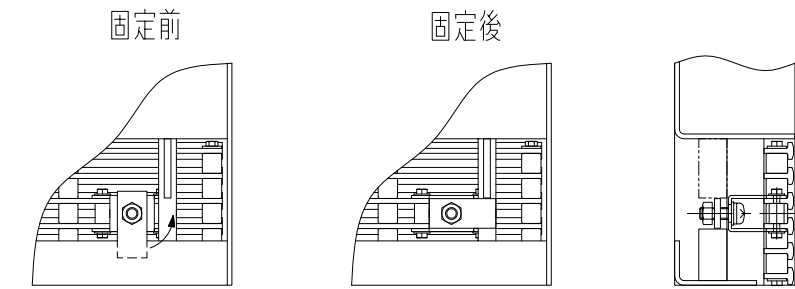
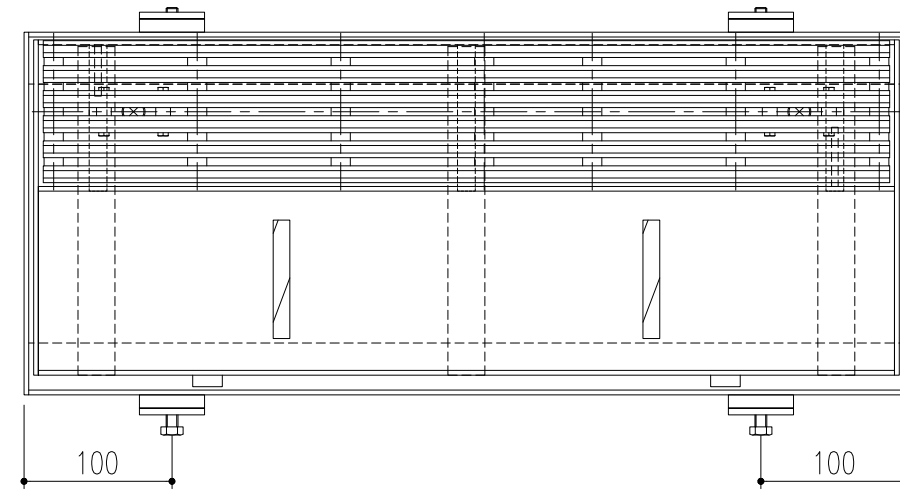
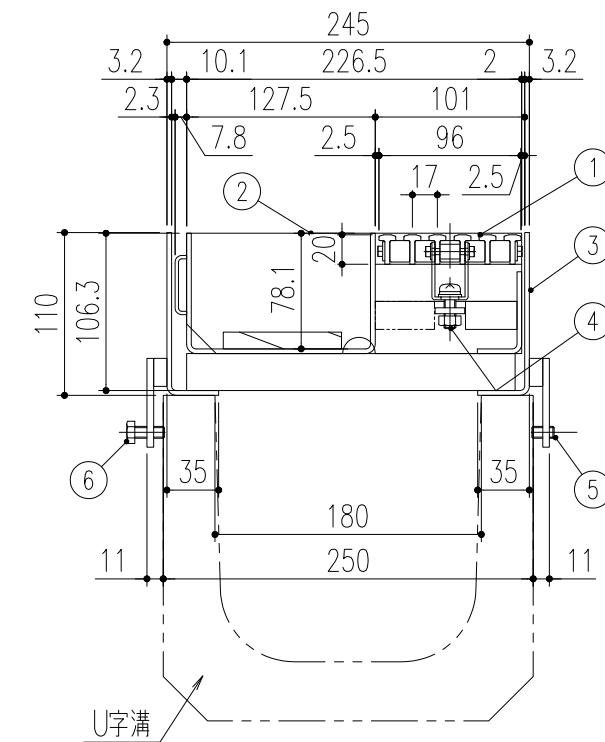
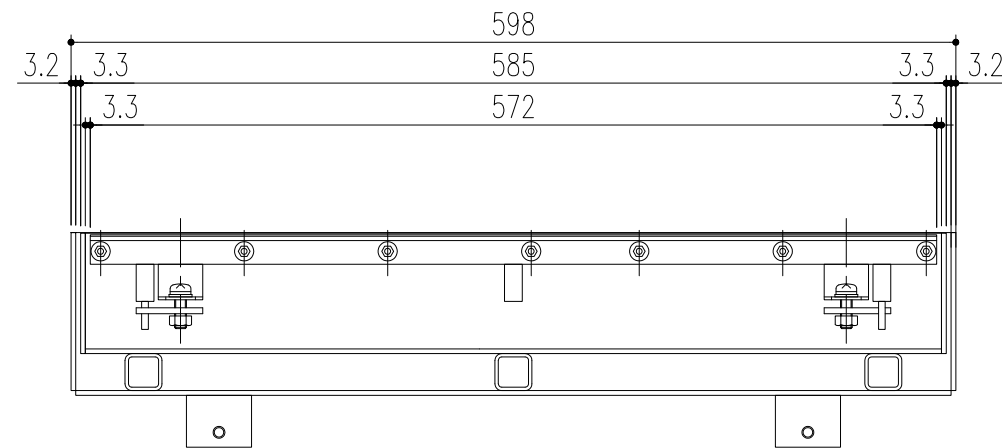


No	品名	材質	数量	備考
1	スリット蓋	ナイロン+ガラス繊維	1	
2	化粧蓋	鋼製	1	溶融亜鉛めっき
3	受枠	鋼製	1	溶融亜鉛めっき
4	固定金具	SUS304	2	
5	六角穴付き止めネジ	ステンレス製	2	M8×15
6	六角ボルト	ステンレス製	2	M8×20



スリット蓋固定部詳細図



※注記

スリット蓋は化粧蓋から取り外しができます（ロック付）。

△					第三 角 法	担当	年月日	尺度	名称 品名	アーバンスリット掃除口（境界タイプ・単独用） 荷重区分 歩道用 ノンスリップ樹脂製スリット蓋 U10JJ-2-18	図番	DZ52180017
△				製図		後藤	'26.5.20	1/5				
△				検図		後藤	"	(A3)				
記号	変更内容・理由	年月日	担当	承認		承認	近藤			株式会社 中部コーポレーション		

特記事項・・・指示なき製作基準は製品規格による。