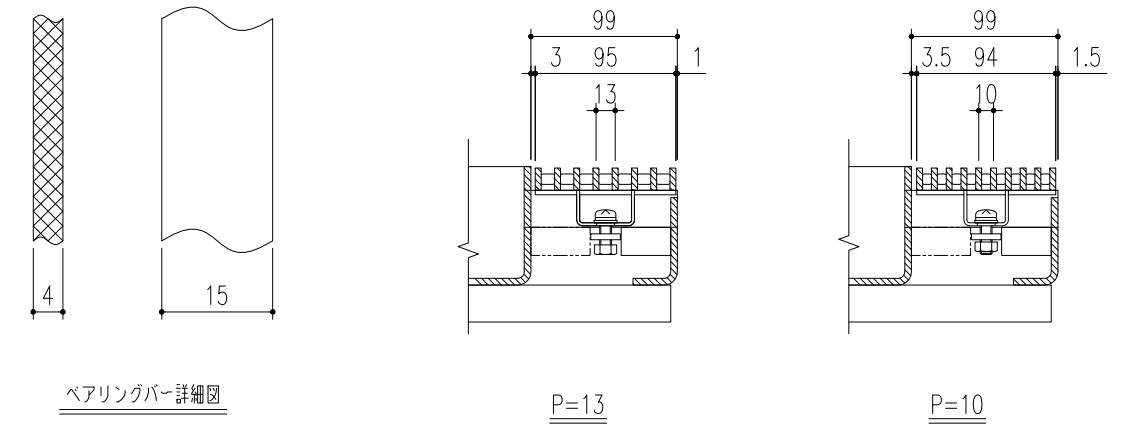
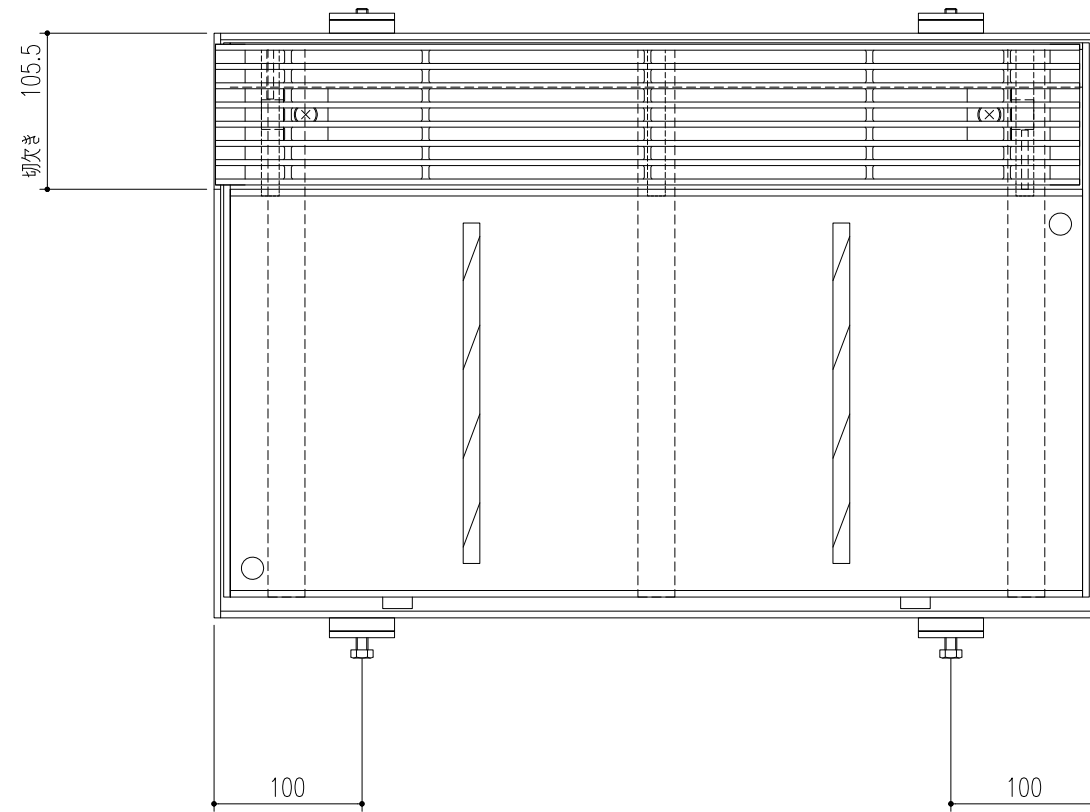


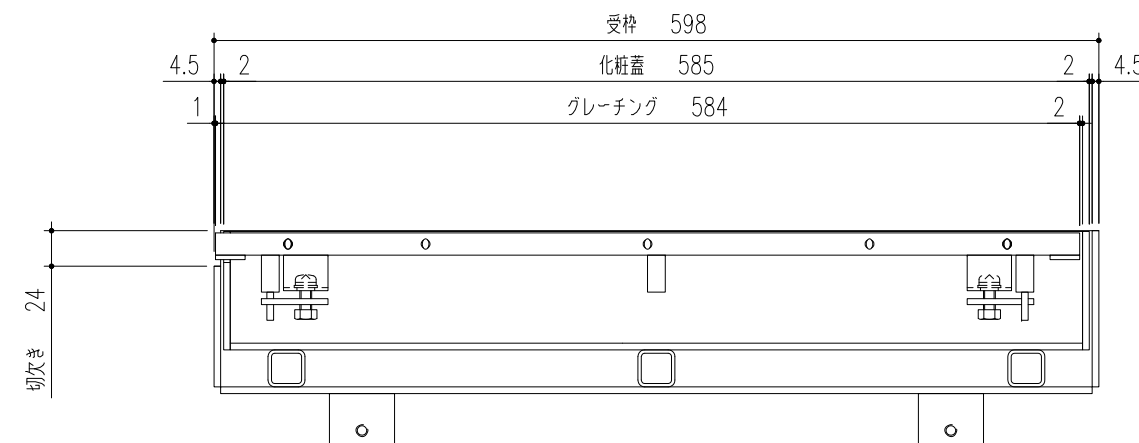
No	品名	材質	数量	備考
1	スリット蓋	SUS304	1	ローレット加工
2	化粧蓋	SS400・SPHC	1	溶融亜鉛めっき
3	受枠	SS400・SPHC	1	溶融亜鉛めっき
4	固定金具	SUS304	2	
5	六角穴付き止めネジ	ステンレス製	2	M8×15
6	六角ボルト	ステンレス製	2	M8×20



ベアリングバー詳細図

P=13

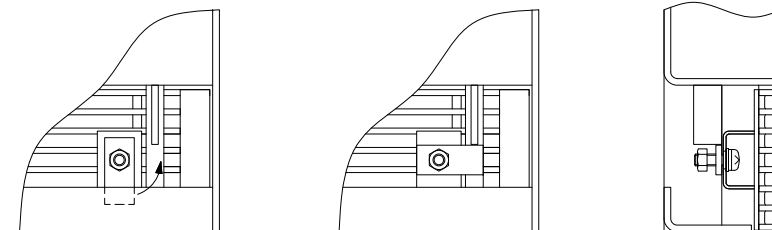
P=10



切欠き 24

固定前

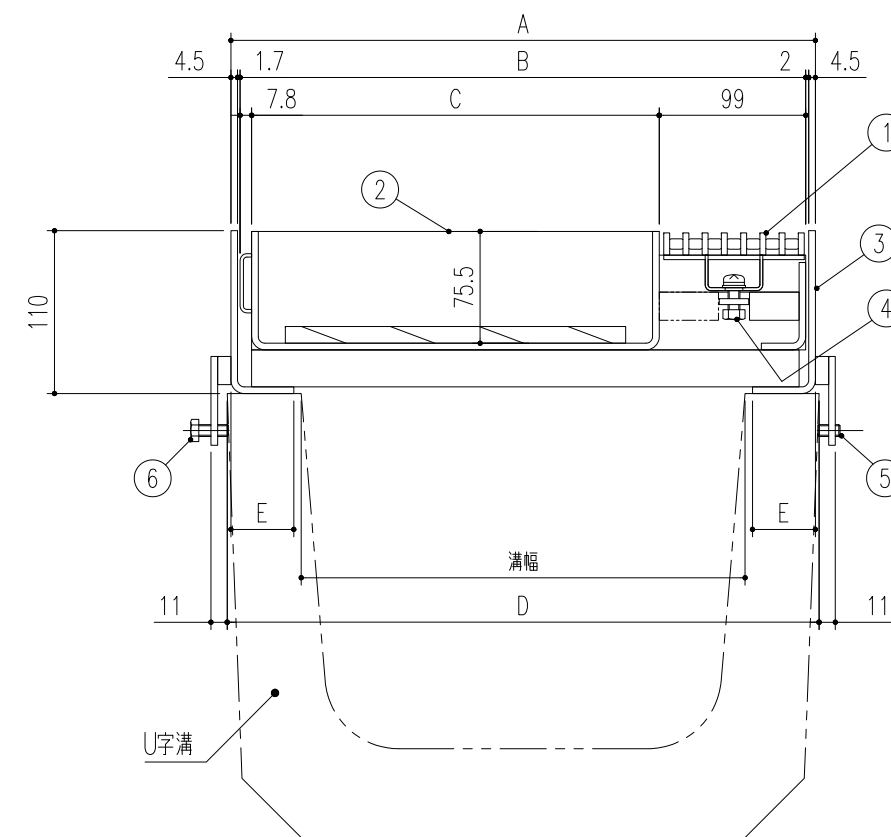
固定後



グレーチング固定部詳細図

※注記

スリット蓋は化粧蓋から取り外しができます(ロック付)。



U字溝

U10SJ-1-30-L	300	395	382.3	275.5	400	42.5
U10SJ-1-24-L	240	325	312.3	205.5	330	42.5
U10SJ-1-18-L	180	245	232.3	125.5	250	35
U10SJ-1-15-L	150	205	192.3	85.5	210	35
型式記号	溝幅	A	B	C	D	E

記号	通知番号	変更内容・理由	変更数	年月日	担当	承認	第二角法	製図	検図	承認	担当	年月日	尺度	名称	品名	図番	備考
△2	KKY-19-029	フック部寸法変更		'19.08.30	後藤	近藤	第二角法	西村	西村	小野	西村	'17.3.3	1/5	アーバンスリット掃除口(境界タイプ・左接続用)	U10SJ-1-15-L~U10SJ-1-30-L P=13 / P=10	図番	BQ3218K692-2
△1	KKY-18-032	型式変更		'18.8.1	加藤	近藤		西村	"	"	"	"	"	荷重区分 歩道用 ステンレス製スリット蓋			
記号	通知番号	変更内容・理由	変更数	年月日	担当	承認		製図	検図	承認	担当	年月日	尺度	名称	品名	図番	備考

株式会社 中部コーポレーション