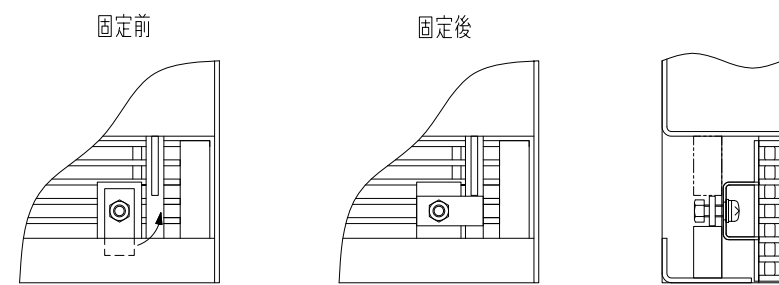
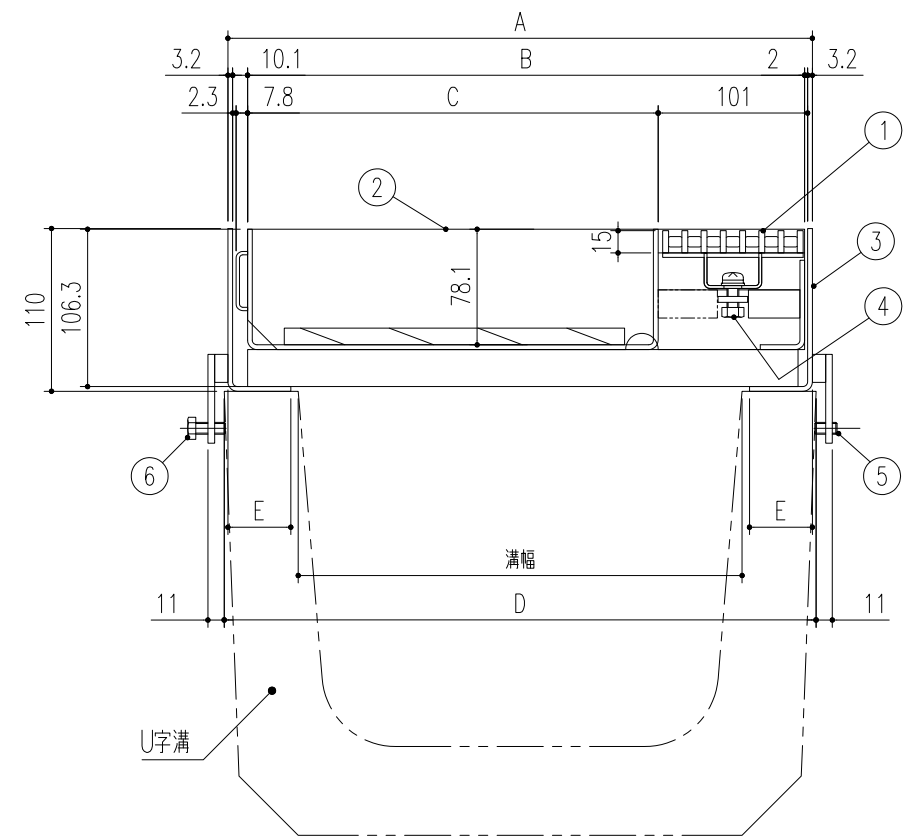
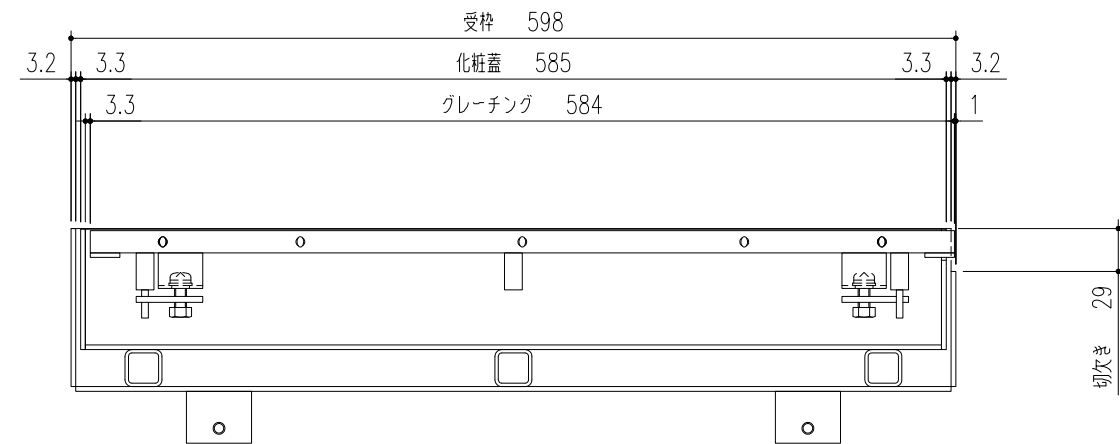
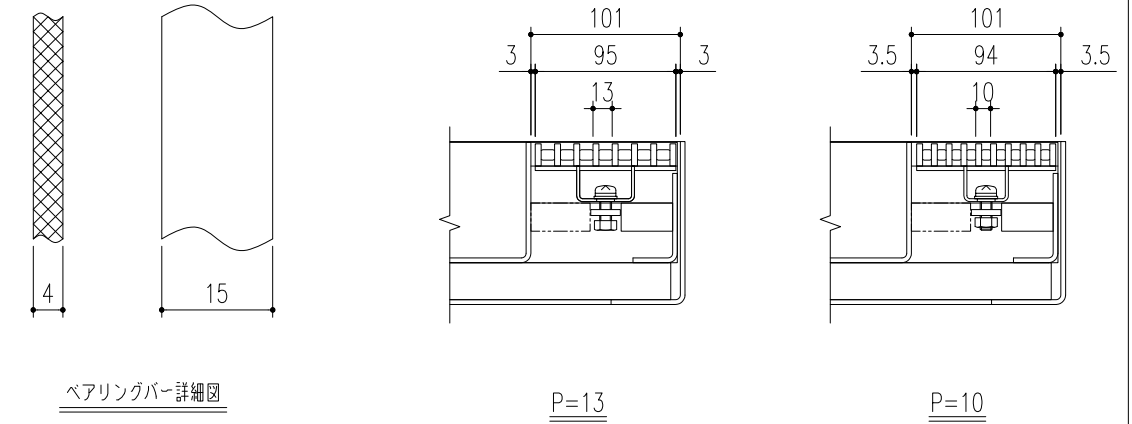
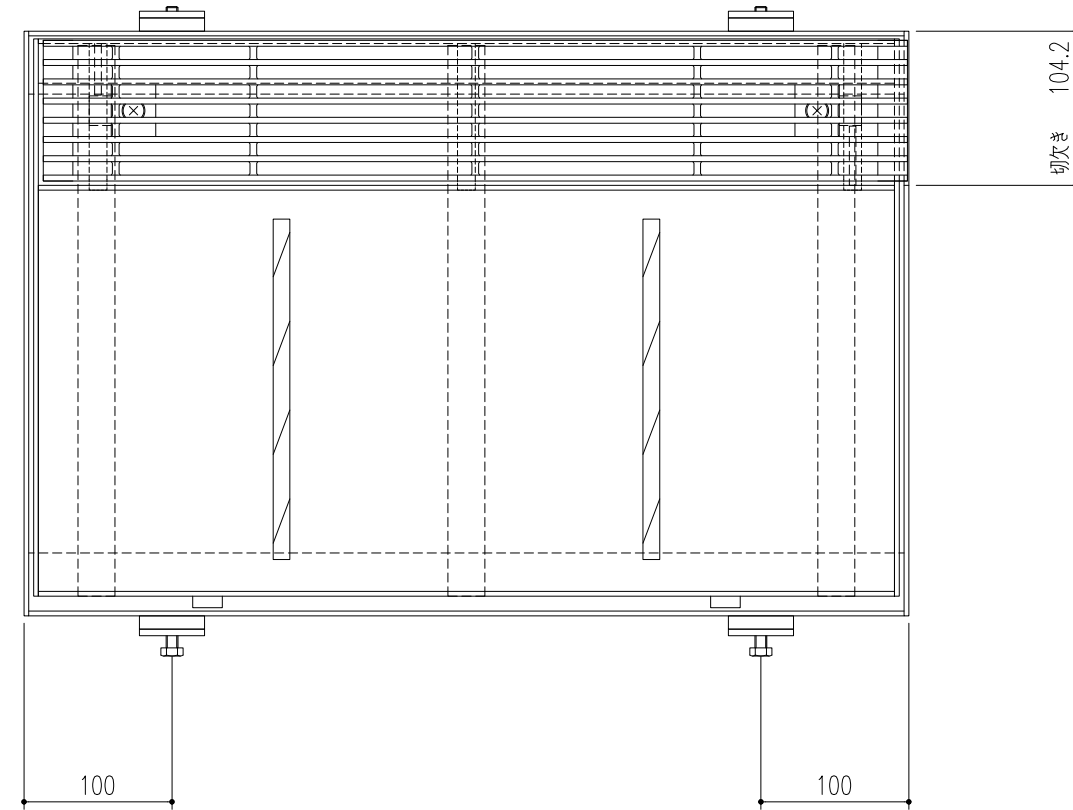


No	品名	材質	数量	備考
1	スリット蓋	SUS304	1	ローレット加工
2	化粧蓋	鋼製	1	溶融亜鉛めっき
3	受枠	鋼製	1	溶融亜鉛めっき
4	固定金具	SUS304	2	
5	六角穴付き止めネジ	ステンレス製	2	M8×15
6	六角ボルト	ステンレス製	2	M8×20



グレーチング固定部詳細図

※注記

スリット蓋は化粧蓋から取り外しができます(ロック付)。

型式記号	溝幅	A	B	C	D	E
U10SJ-1-30-R	300	395	376.5	277.5	400	42.5
U10SJ-1-24-R	240	325	306.5	207.5	330	42.5
U10SJ-1-18-R	180	245	226.5	127.5	250	35
U10SJ-1-15-R	150	205	186.5	87.5	210	35

記号	通知番号	変更内容・理由	変更数	年月日	担当	承認
④		更新		'23.01.13	関	後藤
③	KKY-22-019	板厚変更、及び変更に伴う寸法変更		'22.04.01	後藤	近藤
②	KKY-19-029	フック部寸法変更		'19.08.30	後藤	近藤
①	KKY-18-032	型式変更		'18.8.1	加藤	近藤

第二角法

製図	担当	年月日	尺度
西村		'17.3.3	1/5
検図	西村	"	
承認	小野	"	

名称	図番
アーバンスリット掃除口(境界タイプ・右接続用) 荷重区分 歩道用 ステンレス製スリット蓋	BQ3218K695-4
品名	株式会社 中部コーポレーション