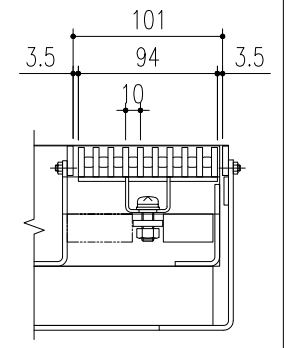
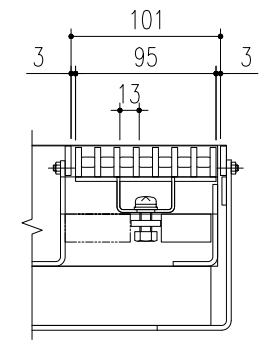
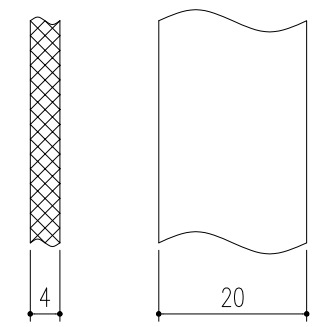
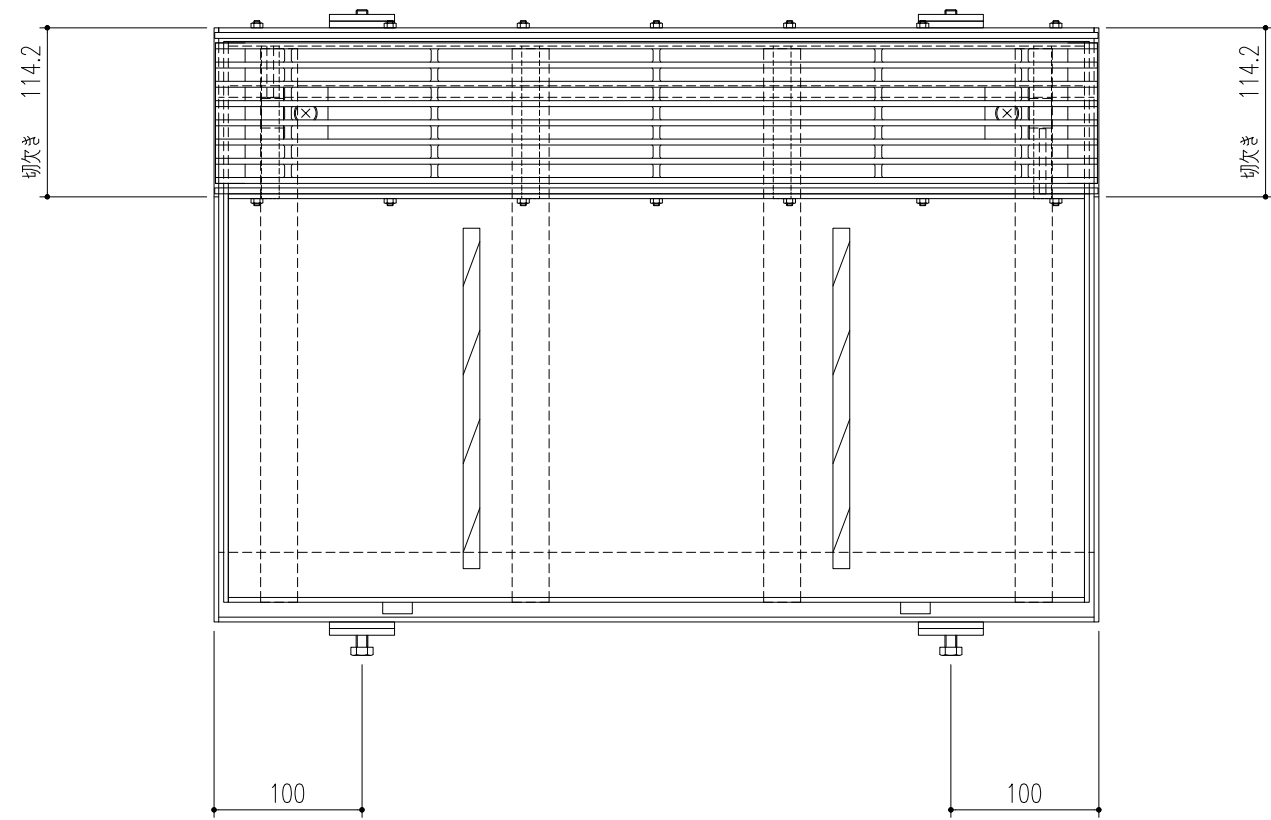
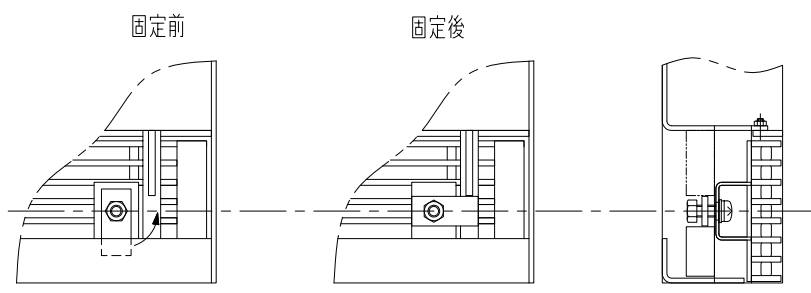
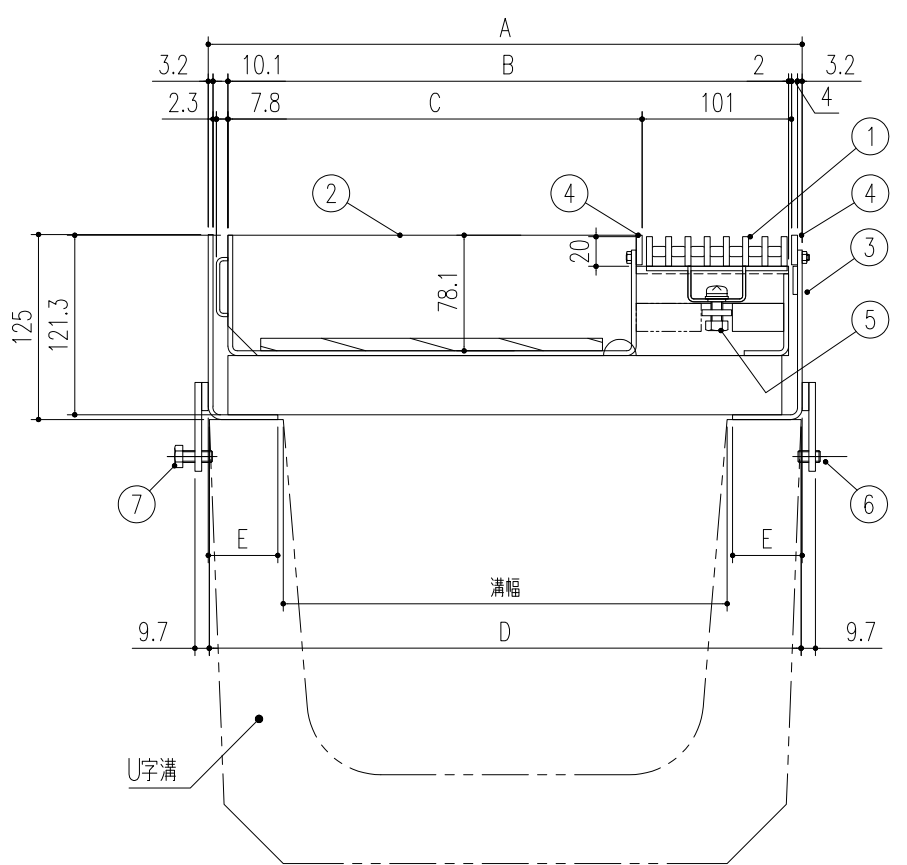
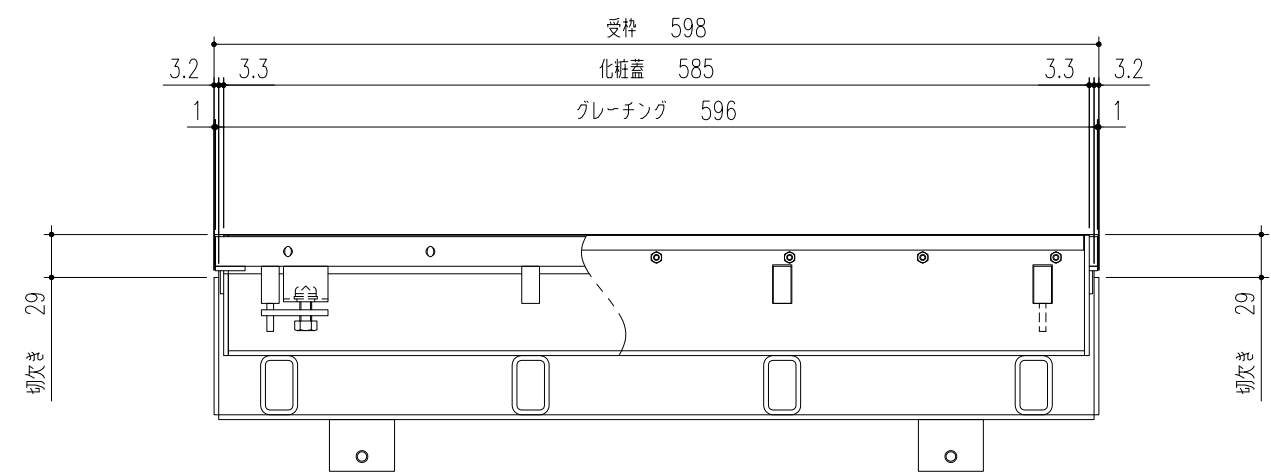


No	品名	材質	数量	備考
1	スリット蓋	SUS304	1	ローレット加工
2	化粧蓋	鋼製	1	溶融亜鉛めっき
3	受枠	鋼製	1	溶融亜鉛めっき
4	目地	SUS304	2	
5	固定金具	SUS304	2	
6	六角穴付き止めネジ	ステンレス製	2	M8×15
7	六角ボルト	ステンレス製	2	M8×20



P=13

P=10



グレーチング固定部詳細図

※注記
スリット蓋は化粧蓋から取り外しができます(ロック付)。

型式記号	溝幅	A	B	C	D	E
U10SJ-14-30S-W	300	401.4	378.9	279.9	400	47
U10SJ-14-24S-W	240	331.4	308.9	209.9	330	47
U10SJ-14-18S-W	180	251.4	228.9	129.9	250	40
U10SJ-14-15S-W	150	211.4	188.9	89.9	210	40

記号	通知番号	変更内容・理由	変更数	年月日	担当	承認
4		更新		'23.01.13	関	後藤
3	KKY-22-019	板厚変更、及び変更に伴う寸法変更		'22.04.01	後藤	近藤
2	KKY-19-029	フック部寸法変更		'19.08.30	後藤	近藤
1	KKY-18-032	型式変更		'18.8.1	加藤	近藤

第二角法

製図	担当	年月日	尺度
西村		'17.3.3	1/5
西村		"	
承認	小野	"	

名称	品名
アーバンスリット掃除口(境界タイプ・両接続用) 荷重区分 T-14用 目地付 ステンレス製スリット蓋	U10SJ-14-15S-W~U10SJ-14-30S-W P=13 / P=10

図番	株式会社 中部コーポレーション
BQ3218K684-4	