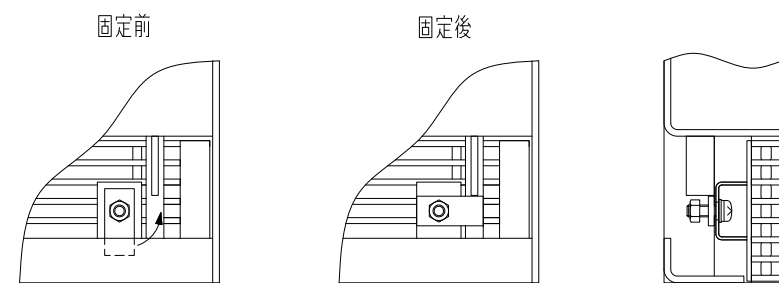
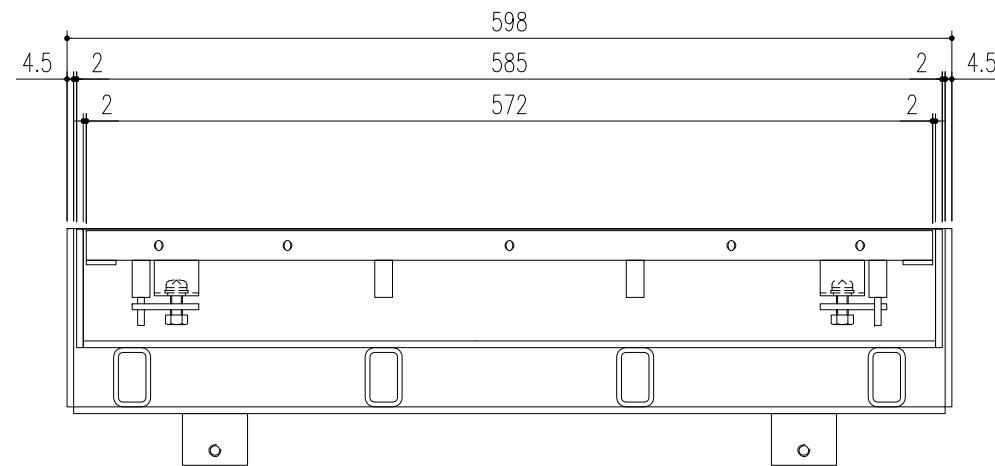
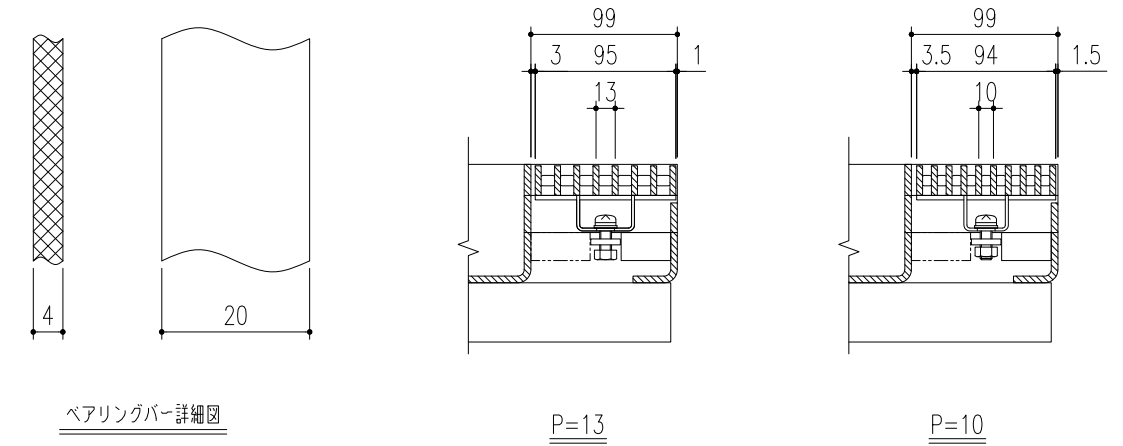
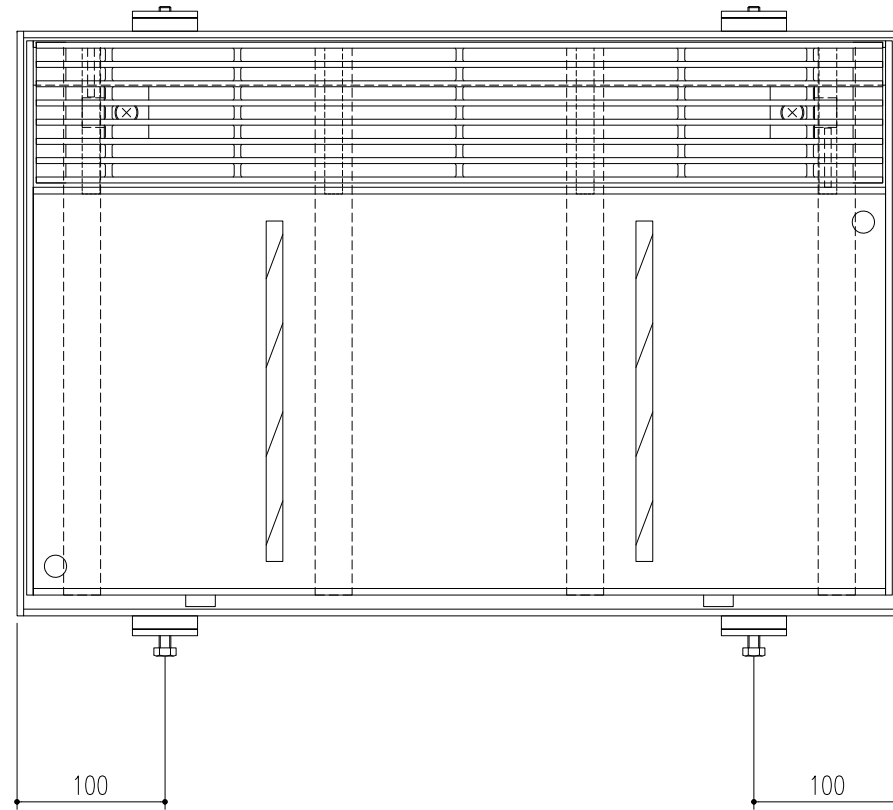
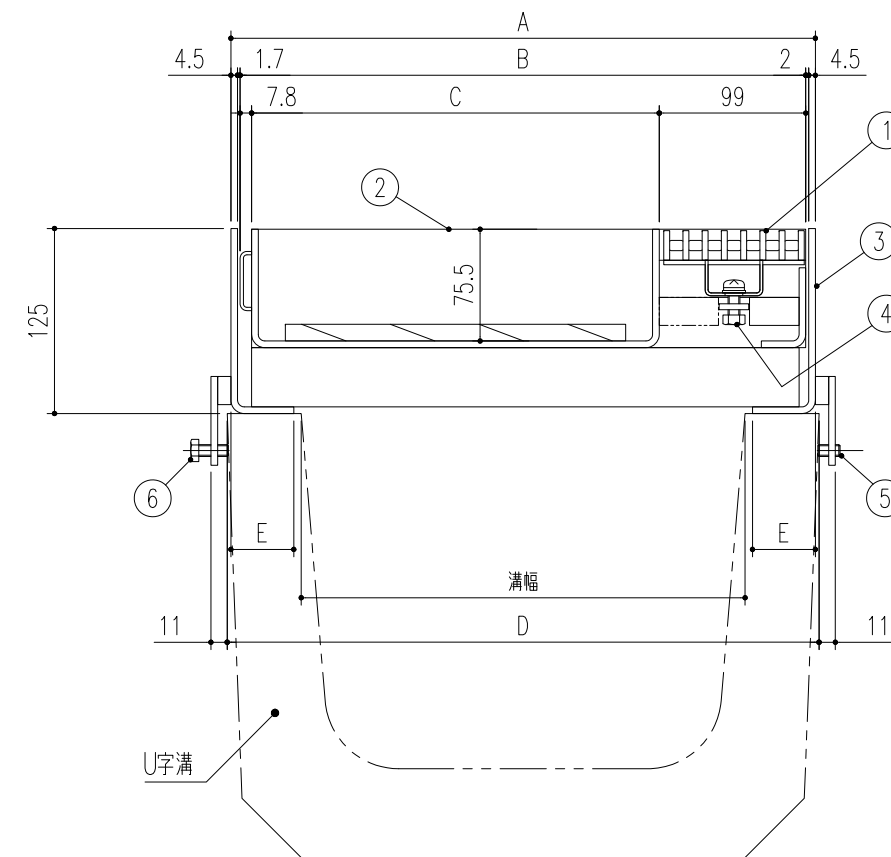


No	品名	材質	数量	備考
1	スリット蓋	SUS304	1	ローレット加工
2	化粧蓋	SS400・SPHC	1	溶融亜鉛めっき
3	受枠	SS400・SPHC	1	溶融亜鉛めっき
4	固定金具	SUS304	2	
5	六角穴付き止めネジ	ステンレス製	2	M8×15
6	六角ボルト	ステンレス製	2	M8×20



グレーチング固定部詳細図

※注記  
スリット蓋は化粧蓋から取り外しができます(ロック付)。



型式記号	溝幅	A	B	C	D	E
U10SJ-14-30	300	395	382.3	275.5	400	42.5
U10SJ-14-24	240	325	312.3	205.5	330	42.5
U10SJ-14-18	180	245	232.3	125.5	250	35
U10SJ-14-15	150	205	192.3	85.5	210	35

記号	通知番号	変更内容・理由	変更数	年月日	担当	承認	第二角法	製図	検図	承認	担当	年月日	尺度	名称	品名	図番	備考		
△														アーバンスリット掃除口(境界タイプ・単独用)		BQ3218K687-2			
△	KKY-19-029	フック部寸法変更		'19.08.30	後藤	近藤	第二角法	製図	西村	'17.3.3	小野	"	1/5	荷重区分 T-14用 ステンレス製スリット蓋		株式会社 中部コーポレーション			
△	KKY-18-032	型式変更		'18.8.1	加藤	近藤		検図	西村	"								U10SJ-14-15~U10SJ-14-30 P=13 / P=10	
記号	通知番号	変更内容・理由	変更数	年月日	担当	承認		承認	小野	"									