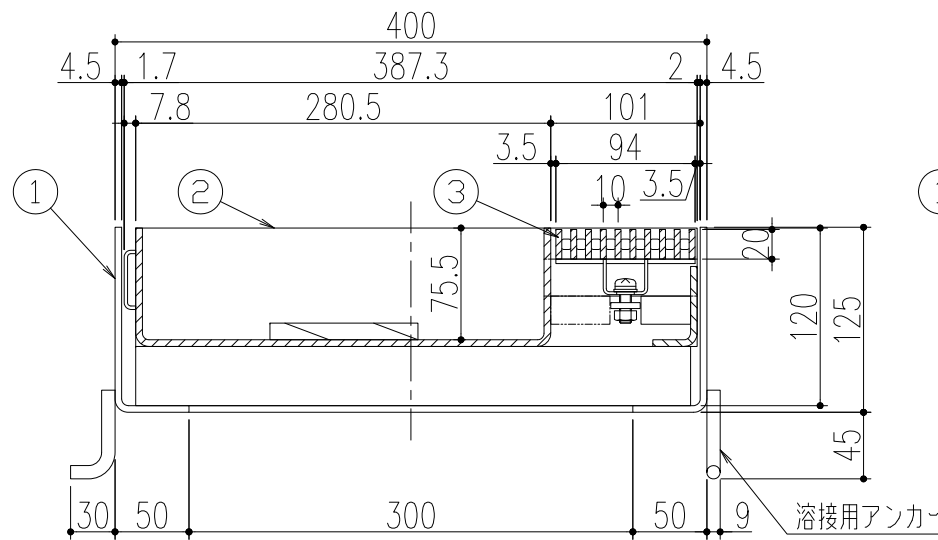
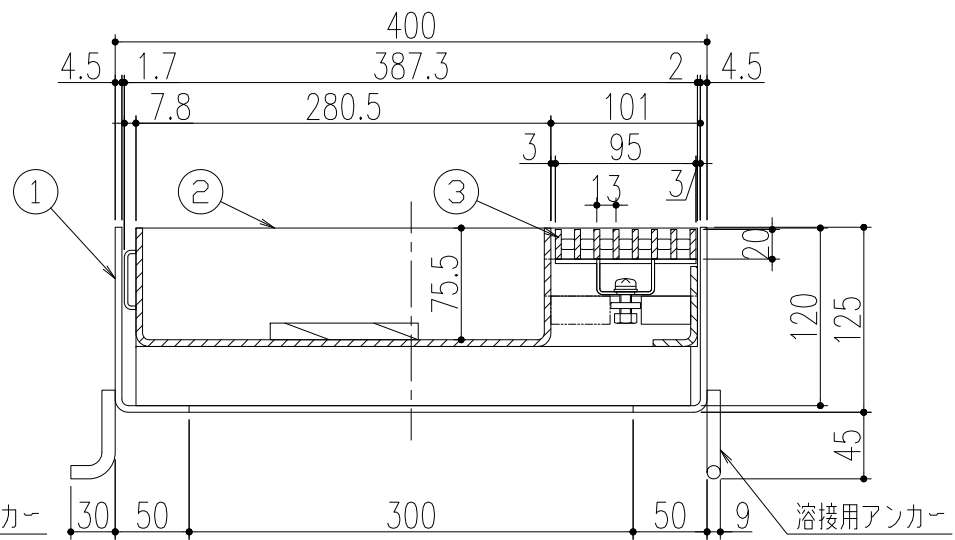


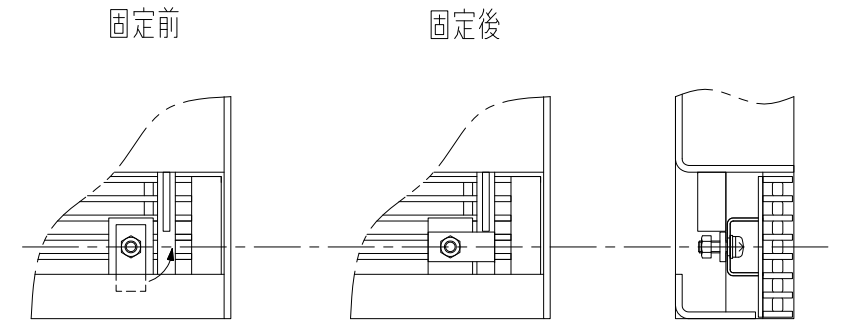
ベアリングバー詳細図



<P=10>



<P=13>



グレーチング固定部詳細図

※注記
スリット蓋は化粧蓋から取り外しができます（ロック付）。

3	スリット蓋	1	SUS304		ローレット加工付
2	化粧蓋	1	SPHC・SS400	溶融亜鉛メッキ	
1	受枠	1	SPHC・SS400	溶融亜鉛メッキ	
NO	品名	個数	材質	表面処理	備考

△					第三	担当	年月日	尺度	名称	アーバンスリット（樹蓋境界型） 荷重区分 T-14用 樹穴口300用 ステンレス製スリット蓋 U10SM-14-300 P=13/P=10	図番	DS62180021
△				角	後藤	'19.6.11	1/5	品名	株式会社 中部コーポレーション			
△				法	後藤	"						
記号	変更内容・理由	年月日	担当	承認	承認	近藤	"					

特記事項・・・指示なき製作基準は製品規格による。