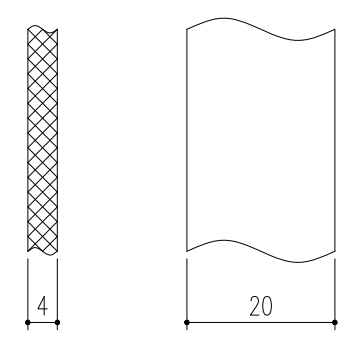
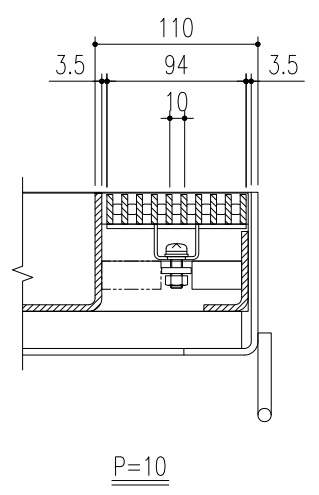
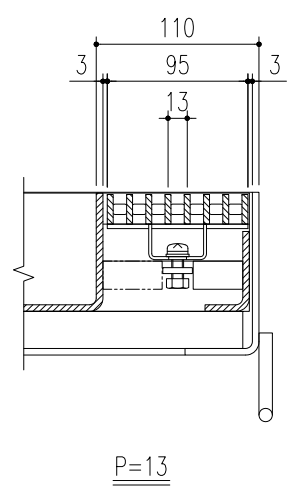
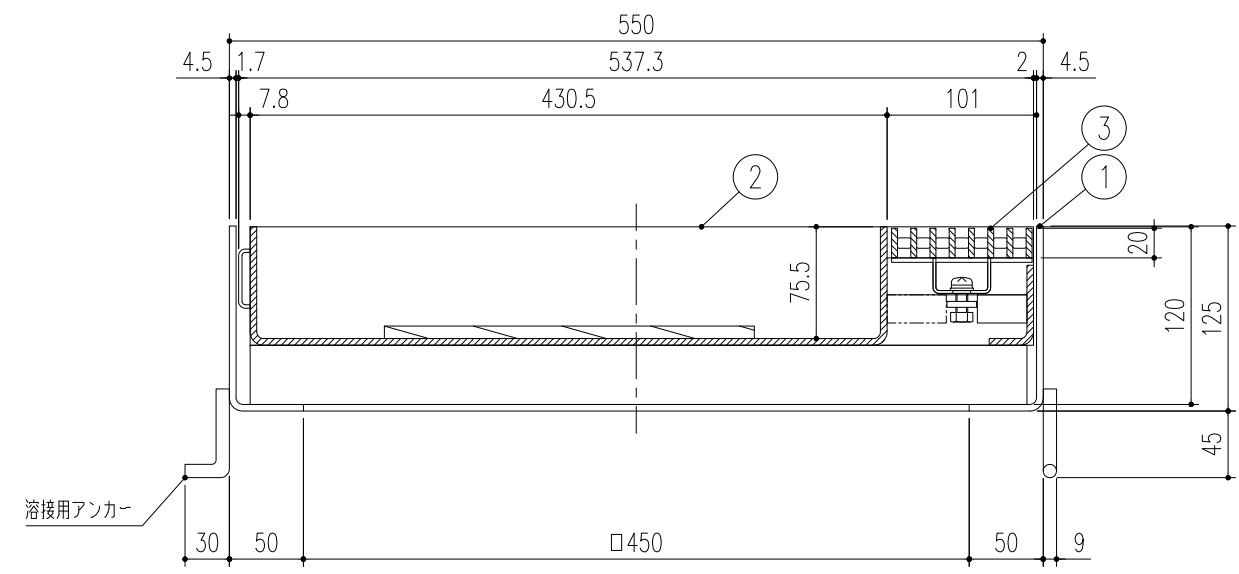


グレーチング固定部詳細図



ベアリングバー詳細図



※注記
スリット蓋は化粧蓋から取り外しができます(ロック付)。

4	KKY-19-029	フック部寸法変更		'19.08.30	後藤	近藤
3	KKY-18-032	型式変更		'18.08.01	加藤	近藤
2		寸法変更・型式記号変更		'11.03.08	近藤	江上
1				10.05.13	近藤	江上
記号	通知番号	変更内容・理由	変更数	年月日	担当	承認

第二角法

製図	近藤	年月日	09.01.22
検図	江上	年月日	"
承認	江上	年月日	"

尺度
1/5

名称	アーバンスリット(樹蓋 境界型) 荷重区分 T-14用 樹穴φ450用 ステンレス製スリット蓋
品名	U10SM-14-450 P=13 / P=10

3	スリット蓋	1	SUS304		ローレット加工付
2	化粧蓋	1	SPHC・SS400	溶融亜鉛メッキ	
1	受枠	1	SPHC・SS400	溶融亜鉛メッキ	
NO	品名	個数	材質	表面処理	備考

図番	D112180004-4
株式会社	中部コーポレーション