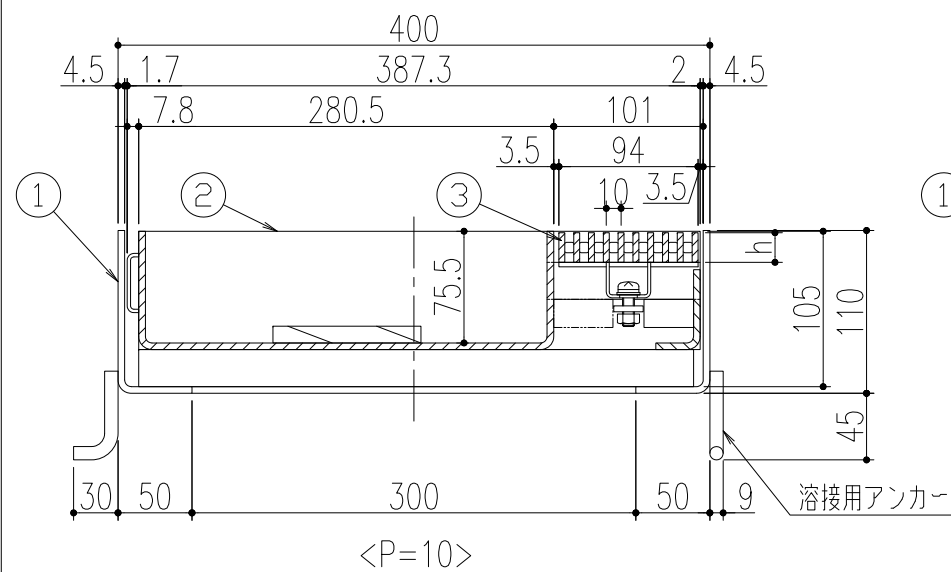
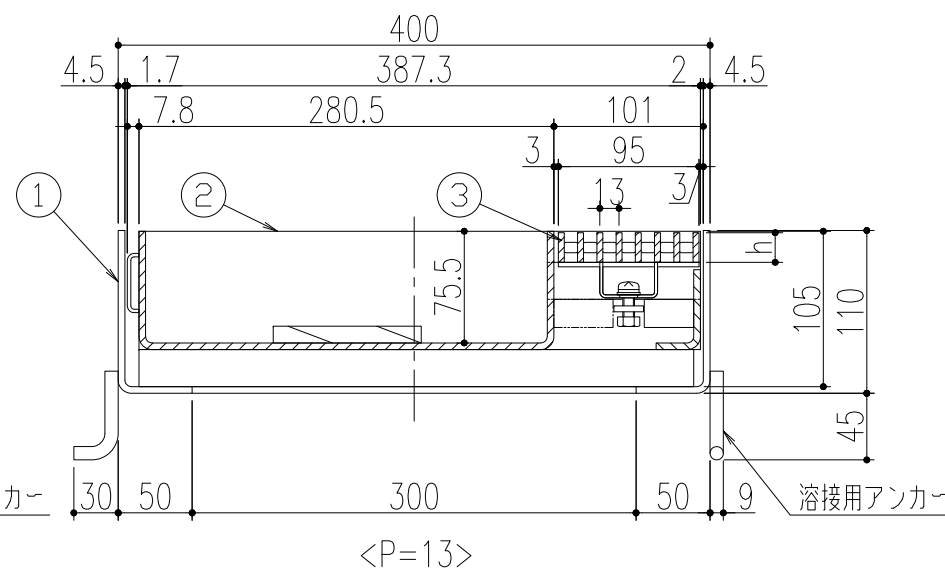


ベアリングバー詳細図



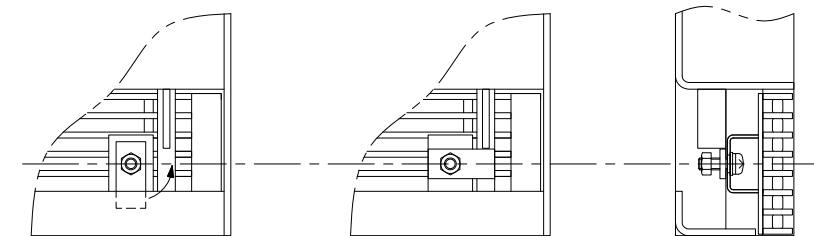
<P=10>



<P=13>

固定前

固定後



グレーチング固定部詳細図

※注記

スリット蓋は化粧蓋から取り外しができます（ロック付）。

型式	h	備考
U10SM-2-300	20	T-2用
U10SM-1-300	15	歩道用

NO	品名	個数	材質	表面処理	備考
3	スリット蓋	1	SUS304		ローレット加工付
2	化粧蓋	1	SPHC・SS400	溶融亜鉛メッキ	
1	受枠	1	SPHC・SS400	溶融亜鉛メッキ	

記号	変更内容・理由	年月日	担当	承認	第三角法	担当	年月日	尺度	名称	品名	図番
△					第三角法	後藤	19.6.11	1/5	アーバンスリット（樹蓋境界型） 荷重区分 歩道用~T-2用 樹穴口300用 ステンレス製スリット蓋		DS62180022
△				後藤		"			T-2用：U10SM-2-300 P=13/P=10	株式会社 中部コーポレーション	
△				近藤		"			歩道用：U10SM-1-300 P=13/P=10		

特記事項・・・指示なき製作基準は製品規格による。