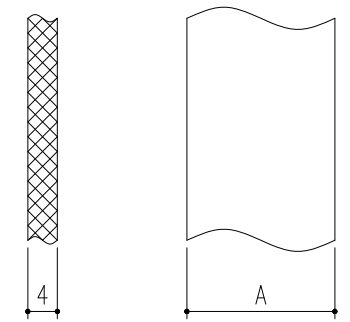
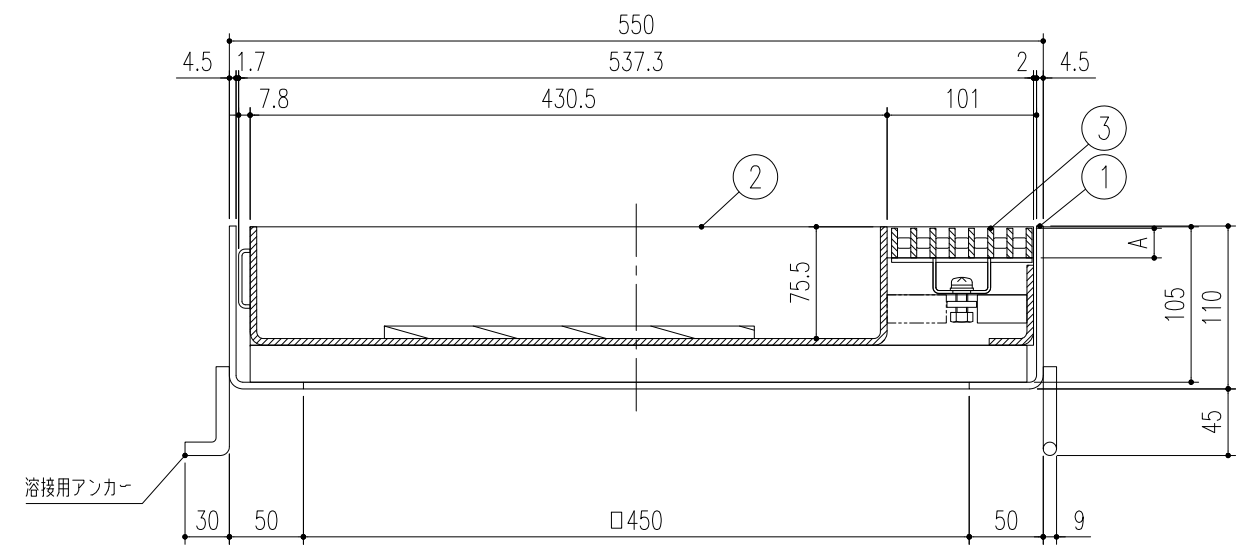


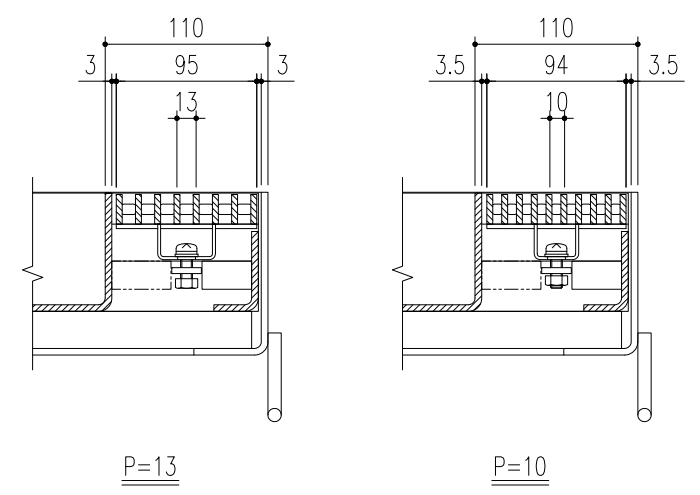
グレーチング固定部詳細図



ベアリングバー詳細図



型式記号	A	備考
U10SM-1-450	15	歩道用
U10SM-2-450	20	T-2用



※注記  
スリット蓋は化粧蓋から取り外しができます(ロック付)。

記号	通知番号	変更内容・理由	変更数	年月日	担当	承認
④	KKY-19-029	フック部寸法変更		'19.08.30	後藤	近藤
③	KKY-18-032	型式変更		'18.08.01	加藤	近藤
②		寸法変更・型式記号変更		'11.03.08	近藤	江上
①				10.05.13	近藤	江上

第二角法	製図	担当	年月日	尺度
	検図	江上	"	1/5
	承認	江上	"	

名称	品名
アーバンスリット(樹蓋 境界型) 荷重区分 歩道用~T-2用 樹穴口450用 ステンレス製スリット蓋	T-2用: U10SM-2-450 P=13 / P=10 歩道用: U10SM-1-450 P=13 / P=10

NO	品名	個数	材質	表面処理	備考
3	スリット蓋	1	SUS304		ローレット加工付
2	化粧蓋	1	SPHC・SS400	溶融亜鉛メッキ	
1	受枠	1	SPHC・SS400	溶融亜鉛メッキ	

図番	D112180003-4
<b>株式会社 中部コーポレーション</b>	