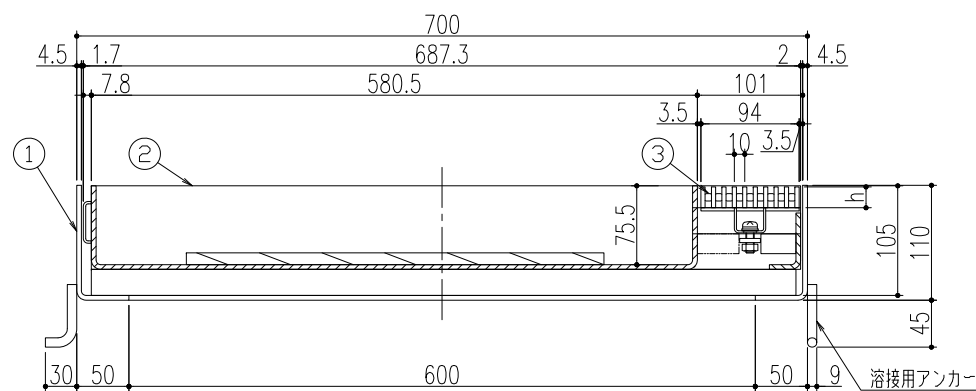
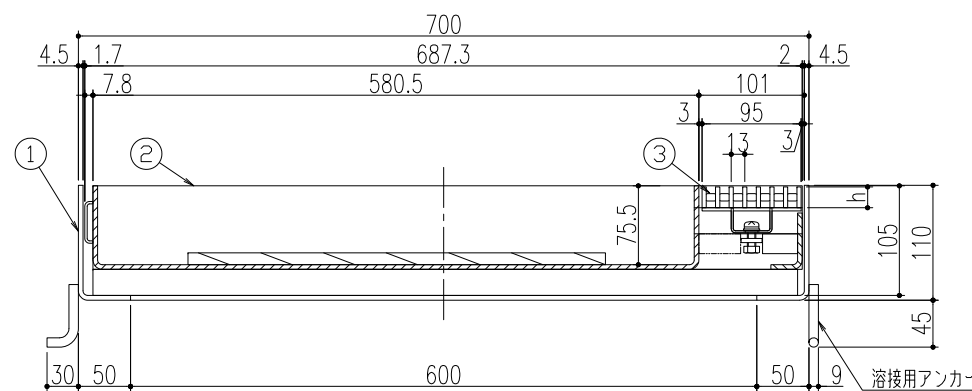


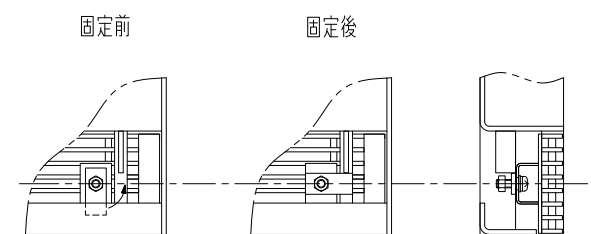
ベアリングバー詳細図



<P=10>



<P=13>



グレーチング固定部詳細図

※注記

スリット蓋は化粧蓋から取り外しができます（ロック付）。

型式	h	備考
U10SM-2-600	20	T-2用
U10SM-1-600	15	歩道用

NO	品名	個数	材質	表面処理	備考
3	スリット蓋	1	SUS304		ローレット加工付
2	化粧蓋	1	SPHC・SS400	溶融亜鉛メッキ	
1	受枠	1	SPHC・SS400	溶融亜鉛メッキ	

記号	変更内容・理由	年月日	担当	承認	第三角法	担当	年月日	尺度	名称	品名	図番
△					第三角法	後藤	'19.6.11	1/5	アーバンスリット（柵蓋 境界型） 荷重区分 歩道用~T-2用 柵穴φ600用 ステンレス製スリット蓋	T-2用：U10SM-2-600 P=13/P=10 歩道用：U10SM-1-600 P=13/P=10	DS62180032
△				後藤		〃					
△				近藤		〃					
株式会社 中部コーポレーション											