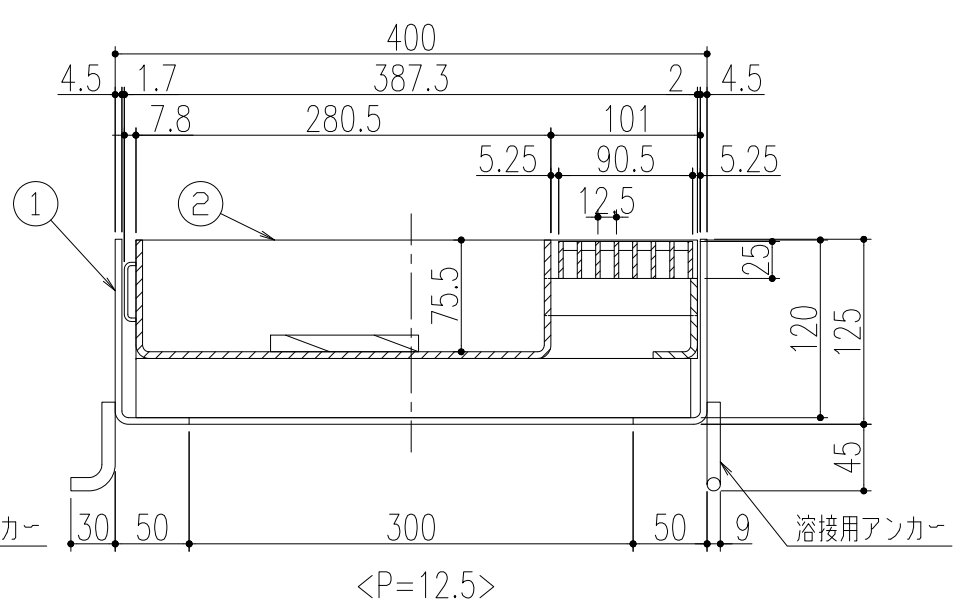
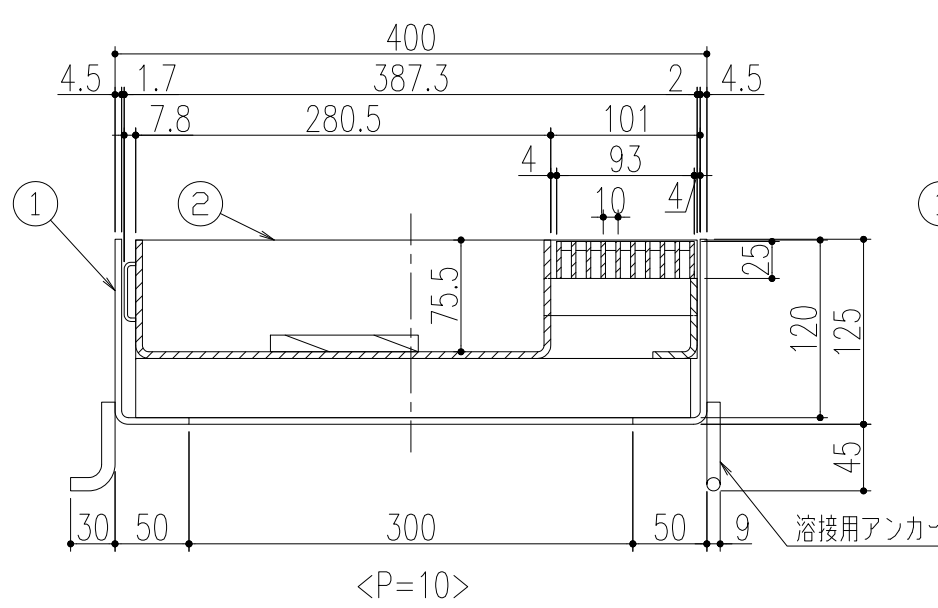


ベアリングバー詳細図



※注記
グレーチングは化粧蓋と一体物になっています。

※ 型式記号「K」は黒色仕上を示す

2	化粧蓋	1	SPHC・SS400	溶融亜鉛めっき/「K」黒色仕上・・・ケンボージンク	Vギザ
1	受枠	1	SPHC・SS400	溶融亜鉛めっき/「K」黒色仕上・・・ケンボージンク	
NO	品名	個数	材質	表面処理	備考

△					第三	担当	年月日	尺度	名称	アーバンスリット(樹蓋境界型) 荷重区分 T-14用 樹穴口300用 鋼製蓋 U10TM-14(K)-300 P=12.5/P=10	図番	DS62180025
△				角	後藤	'19.6.11	1/5	品名				
△				法	後藤	"						
記号	変更内容・理由	年月日	担当	承認	承認	近藤	"			株式会社 中部コーポレーション		

特記事項・・・指示なき製作基準は製品規格による。