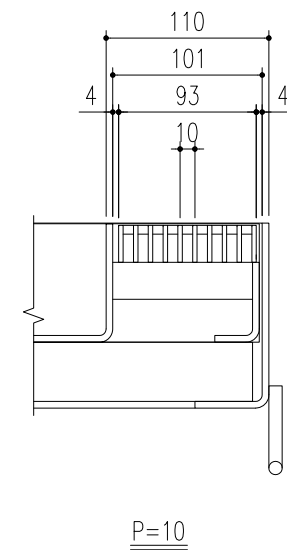
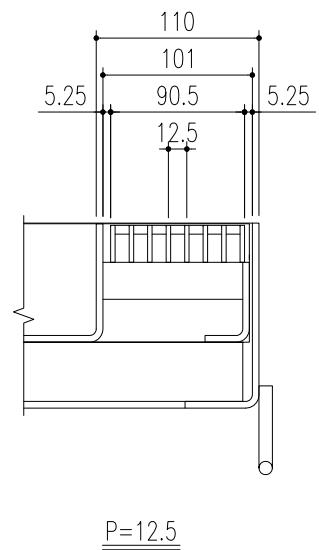
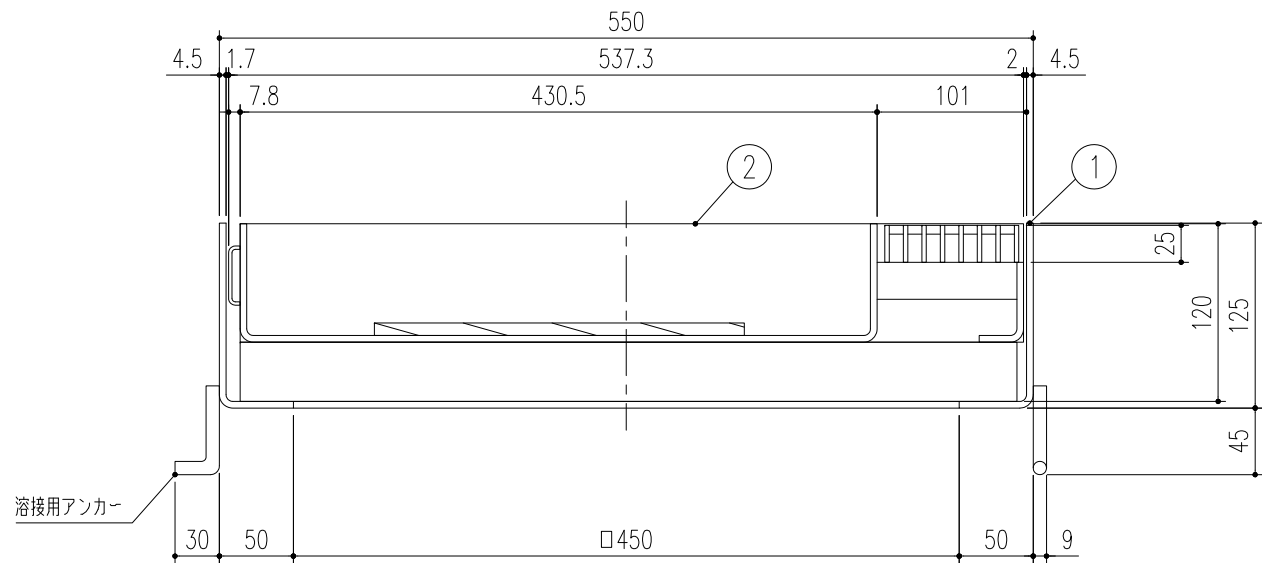


ベアリングバー詳細図



※ 型式記号「K」は黒色仕上を示す

2	化粧蓋	1	SPHC・SS400	溶融亜鉛めっき / 「K」黒色仕上・・・ケンポージンク	Vギザ
1	受枠	1	SPHC・SS400	溶融亜鉛めっき / 「K」黒色仕上・・・ケンポージンク	
NO	品名	個数	材質	表面処理	備考

※注記
グレーチングは化粧蓋と一体物になっています。

4	KKY-19-029	フック部寸法変更		'19.08.30	後藤	近藤
3	KKY-18-032	型式変更・ラインナップ追加		'18.08.01	加藤	近藤
2		寸法変更・型式記号変更		'11.03.08	近藤	江上
1				10.05.13	近藤	江上
記号	通知番号	変更内容・理由	変更数	年月日	担当	承認

第二角法	製図	近藤	年月日	09.01.22	尺度 1/5
	検図	江上		"	
	承認	江上		"	

名称	アーバンスリット(樹蓋 境界型) 荷重区分 T-14用 樹穴□450用 鋼製蓋	図番	D112180002-4
品名	U10TM-14(K)-450 P=12.5 / P=10	株式会社 中部コーポレーション	