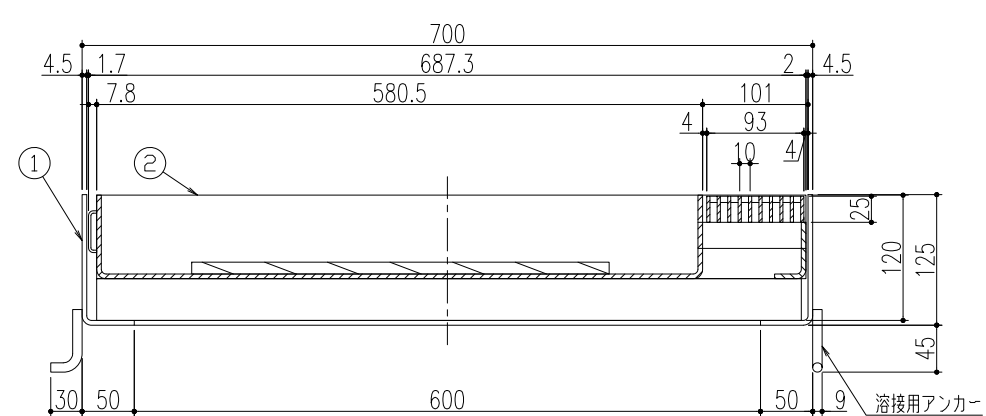
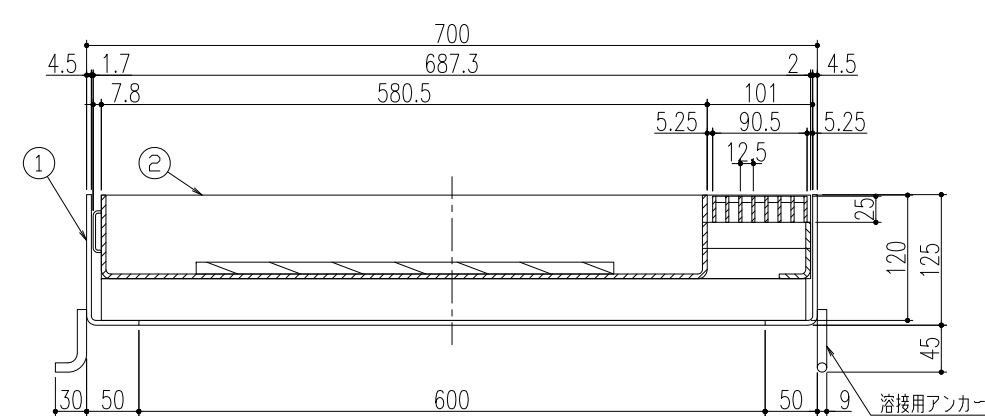


ベアリングバー詳細図



<P=10>



<P=12.5>

※ 型式記号「K」は黒色仕上を示す

2	化粧蓋	1	SPHC・SS400	溶融亜鉛めっき/「K」黒色仕上・・・ケンボージンク	Vギザ
1	受枠	1	SPHC・SS400	溶融亜鉛めっき/「K」黒色仕上・・・ケンボージンク	
NO	品名	個数	材質	表面処理	備考

※注記

グレーチングは化粧蓋と一体物になっています。

△					第三 角法	担当	年月日	尺度 1/5	名称 アーバンスリット(樹蓋 境界型) 荷重区分 T-14用 樹穴口600用 鋼製蓋 品名 U10TM-14(K)-600 P=12.5/P=10	図番 DS62180035	株式会社 中部コーポレーション
△				製図		'19.6.11					
△				検図		"					
記号	変更内容・理由	年月日	担当	承認		承認	"				