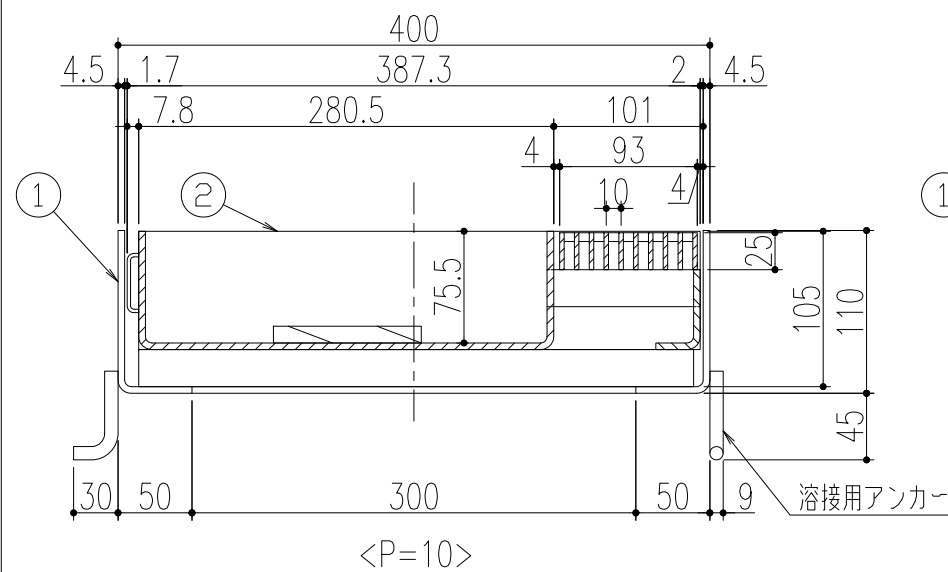
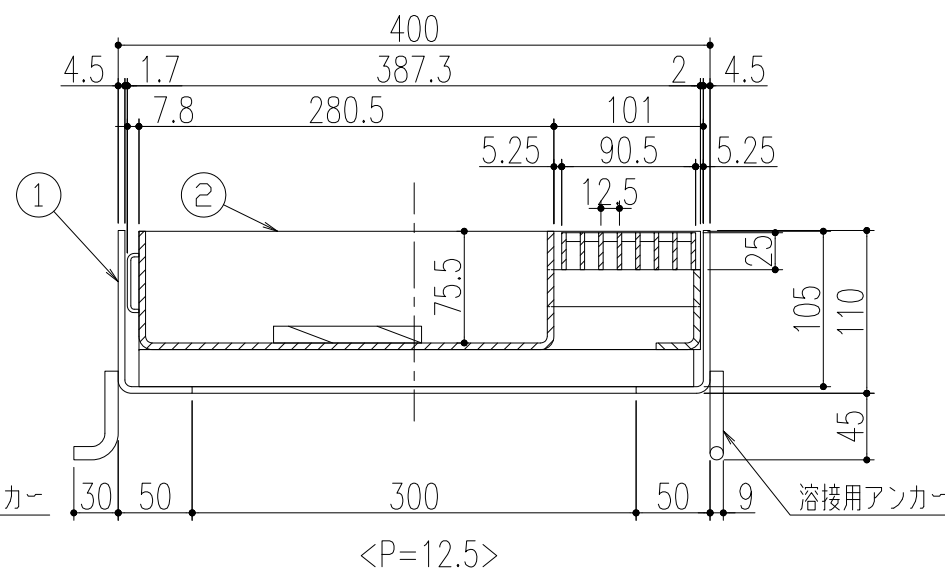


ベアリングバー詳細図



<P=10>



<P=12.5>

※注記
グレーチングは化粧蓋と一体物になっています。

※ 型式記号「K」は黒色仕上を示す

2	化粧蓋	1	SPHC・SS400	溶融亜鉛めっき/「K」黒色仕上・・・ケンボージンク	Vギザ
1	受枠	1	SPHC・SS400	溶融亜鉛めっき/「K」黒色仕上・・・ケンボージンク	
NO	品名	個数	材質	表面処理	備考

△					第三	担当	年月日	尺度	名称	アーバンスリット(樹蓋境界型)	図番	DS62180026
△					製図	後藤	'19.6.11	1/5	品名	荷重区分 歩道用~T-2用 樹穴口300用 鋼製蓋		
△					検図	後藤	"			T-2用: U10TM-2(K)-300 P=12.5/P=10		
記号	変更内容・理由	年月日	担当	承認	承認	近藤	"			歩道用: U10TM-1(K)-300 P=12.5/P=10	株式会社 中部コーポレーション	

特記事項・・・指示なき製作基準は製品規格による。