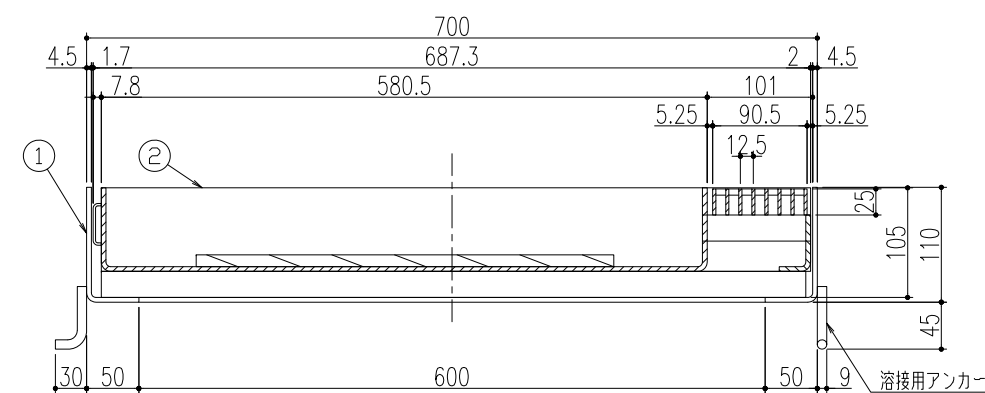


<P=10>



<P=12.5>

※注記

グレーチングは化粧蓋と一体物になっています。

※ 型式記号「K」は黒色仕上を示す

2	化粧蓋	1	SPHC・SS400	溶融亜鉛めっき/「K」黒色仕上・・・ケンボージンク	Vギザ
1	受枠	1	SPHC・SS400	溶融亜鉛めっき/「K」黒色仕上・・・ケンボージンク	
NO	品名	個数	材質	表面処理	備考

△					第三 角 法	担 当	年 月 日	尺 度	名 称 ア－バンスリット(樹蓋 境界型) 荷重区分 歩道用～T-2用 樹穴口600用 銅製蓋	図 番 DS62180036	株式会社 中部コーポレーション
△				製 図		後藤	'19.6.11	1/5			
△				検 査		後藤	〃				
記号	変更内容・理由	年 月 日	担 当	承認		承認	近藤	〃	T-2用: U10TM-2(K)-600 P=12.5/P=10 歩道用: U10TM-1(K)-600 P=12.5/P=10		