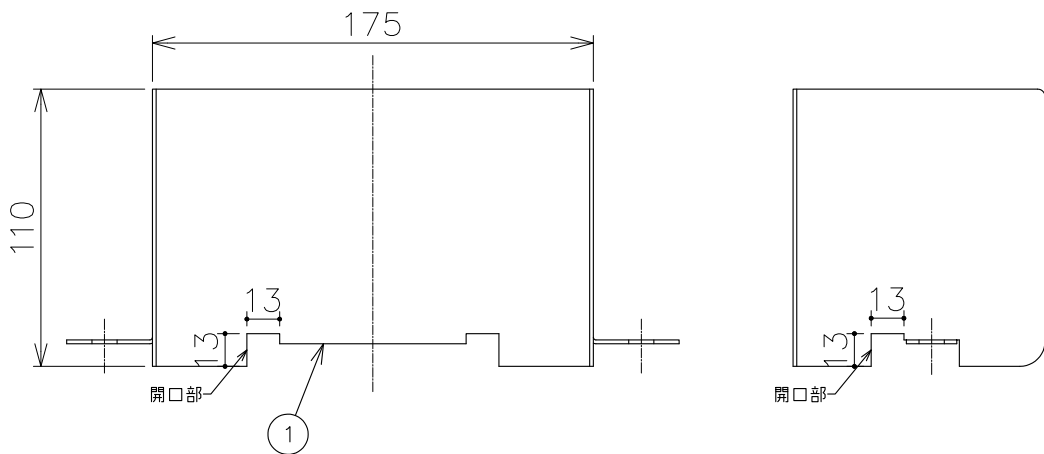


組図 (HCS-5R)



- ・防水層押えに加工が必要となりますので、ドレンと同時にご注文をお願い致します。
- ・標準タイプは、VP管の内径断面積に対して開口率20%で設定してあります。(開口率は、ドレン型式により形状が異なるため、スキマ等で多少の違いがあります。)
- ・開口部の数と寸法を変更することも可能なので、別途ご相談ください。

適用 型式

HCS-5S(R), HCS-5(R), HCS-10S(R),
HCS-5SE

2	ボルト・ナット	各2	SUS		M8×40
1	雨量調整管	1	SUS304		
品番	部品名	数量	材質	表面処理	備考

第三角法	担当	年月日	尺度	品名	雨量調整管 よこ引きつば広タイプドレン用	図番	LU02010037
	製図	中村	'21.6.30	1/3			
	検図	伊藤	'21.6.30		型式	U5Y-75 (標準タイプ)	株式会社中部コーポレーション
	承認	伊藤	'21.6.30				