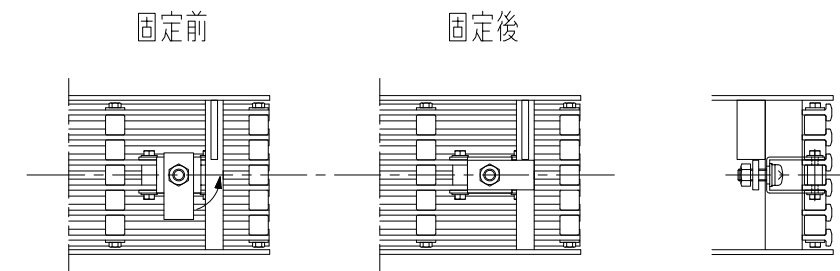
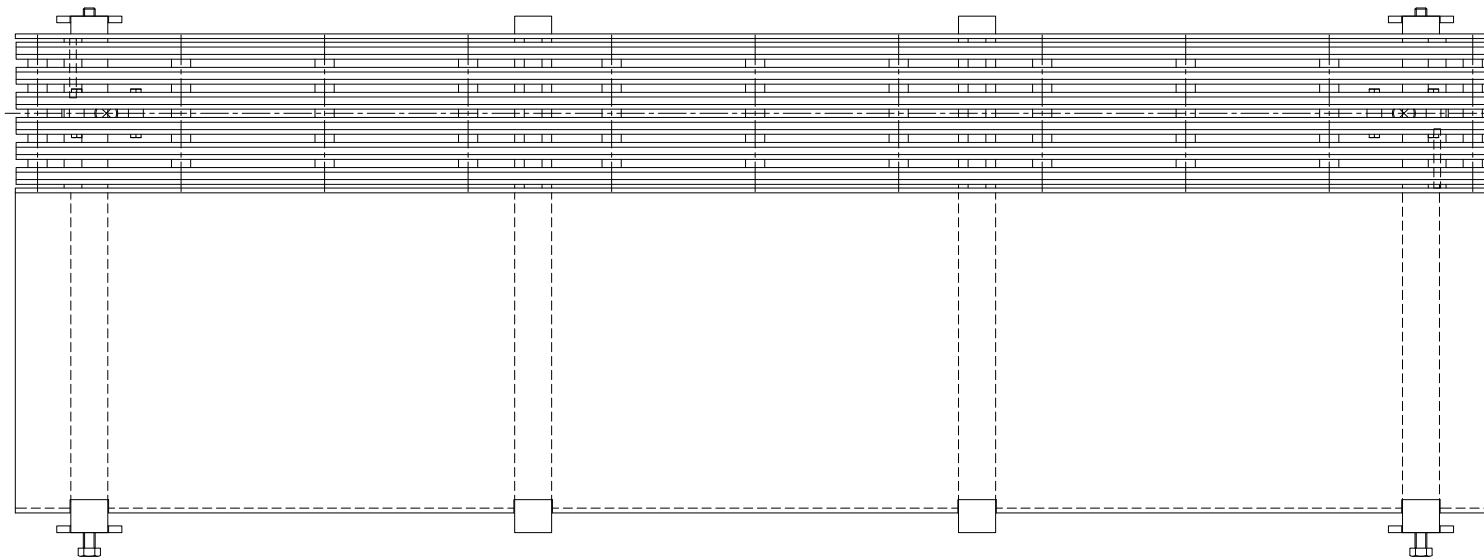
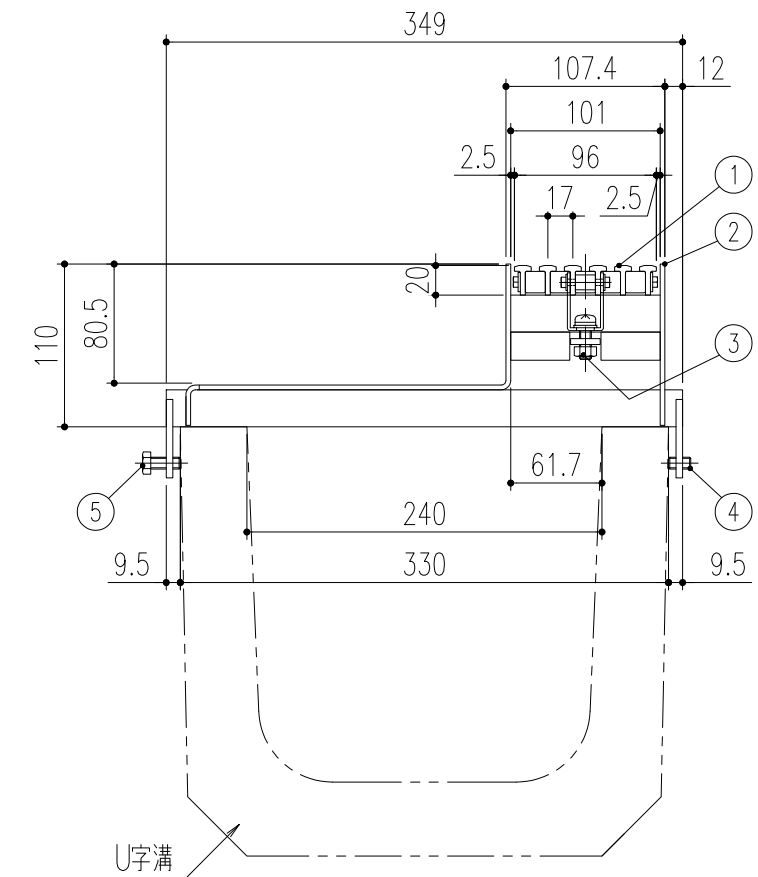
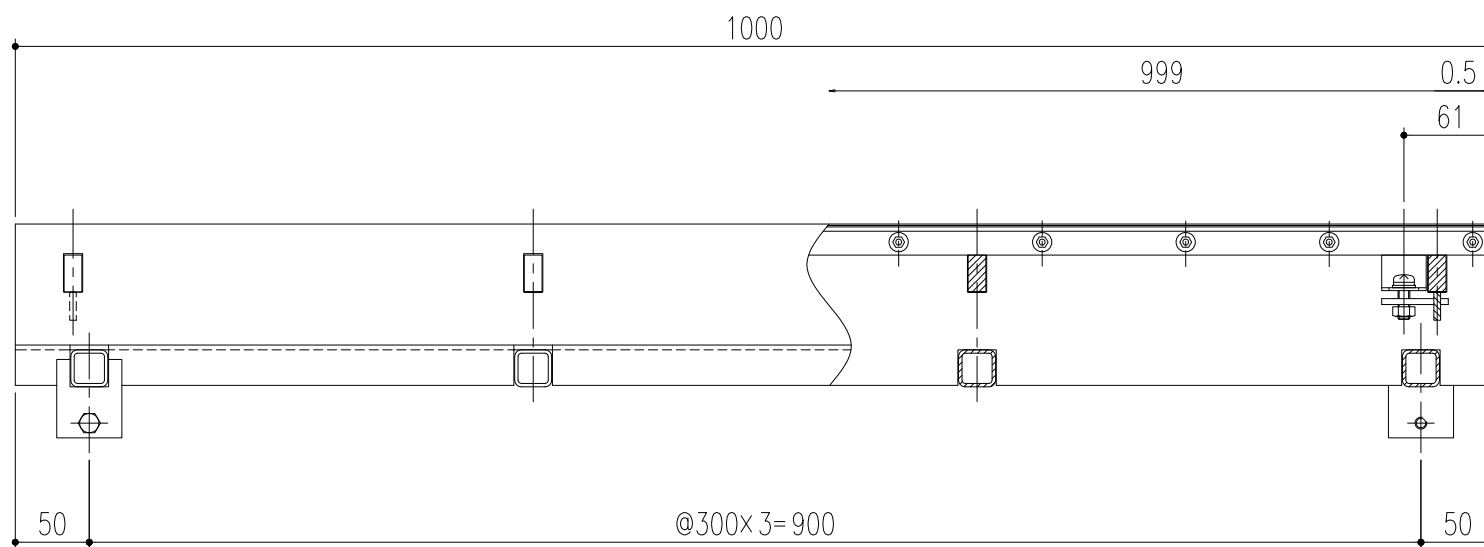


No	品名	材質	数量	備考
1	スリット蓋	ナイロン+ガラス繊維	1	
2	受枠	鋼製	1	溶融亜鉛めっき
3	固定金具	SUS304	2	
4	六角穴付き止めネジ	ステンレス製	2	M8×15
5	六角ボルト	ステンレス製	2	M8×20



スリット蓋固定部詳細図



△					第三角法	担当 後藤	年月日 '26.5.20	尺度 1/5 (A3)	名称 アーバンスリット (U字溝用) 境界型 荷重区分 歩道用 ノンスリップ樹脂製スリット蓋	図番 DZ52180011	株式会社 中部コーポレーション			
△				製図 後藤										品名 受枠 U10S-2-24 蓋 UF10J20 P=17
△				検図 近藤										
記号	変更内容・理由	年月日	担当	承認										

特記事項・・・指示なき製作基準は製品規格による。