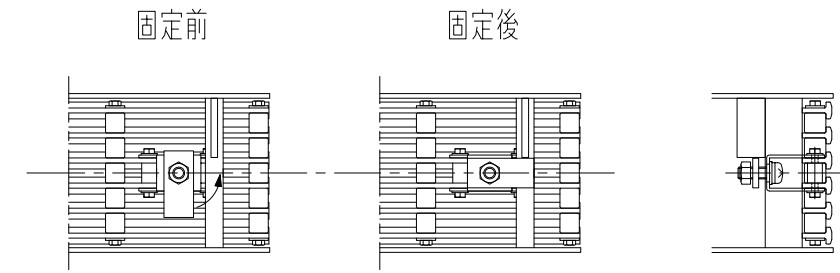
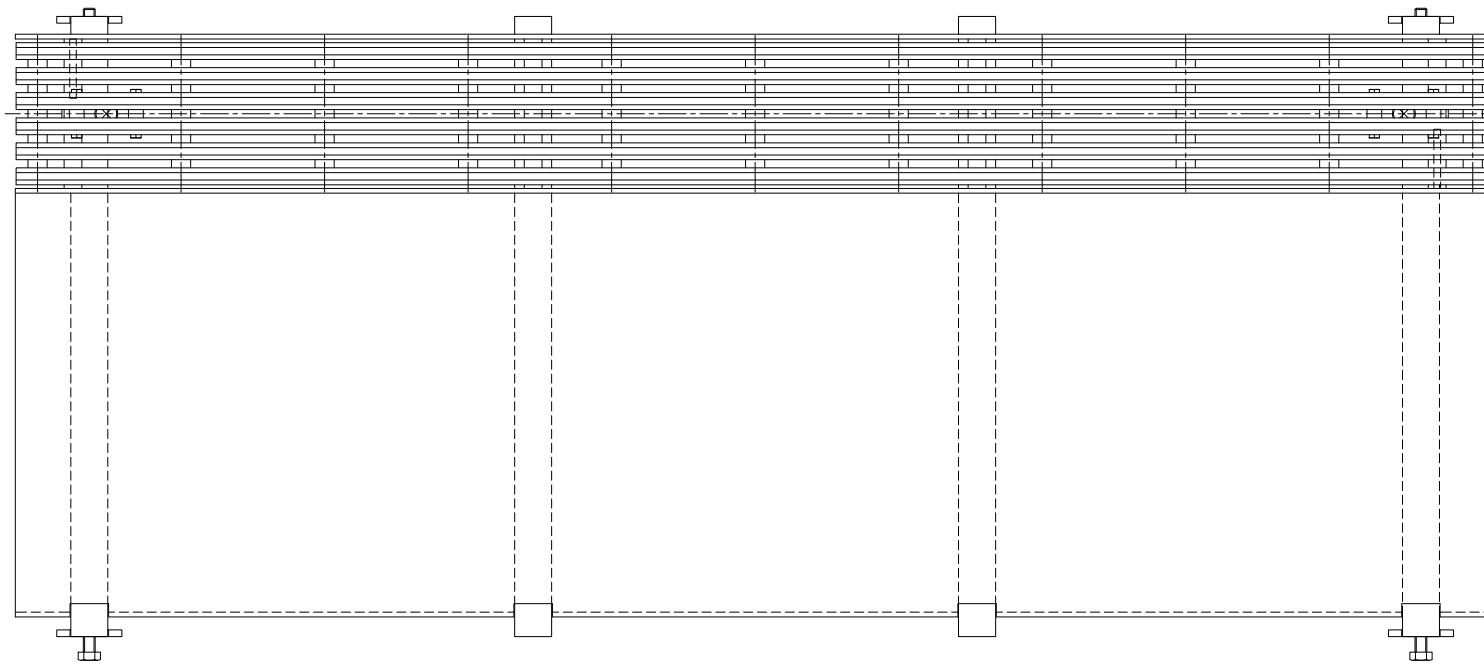
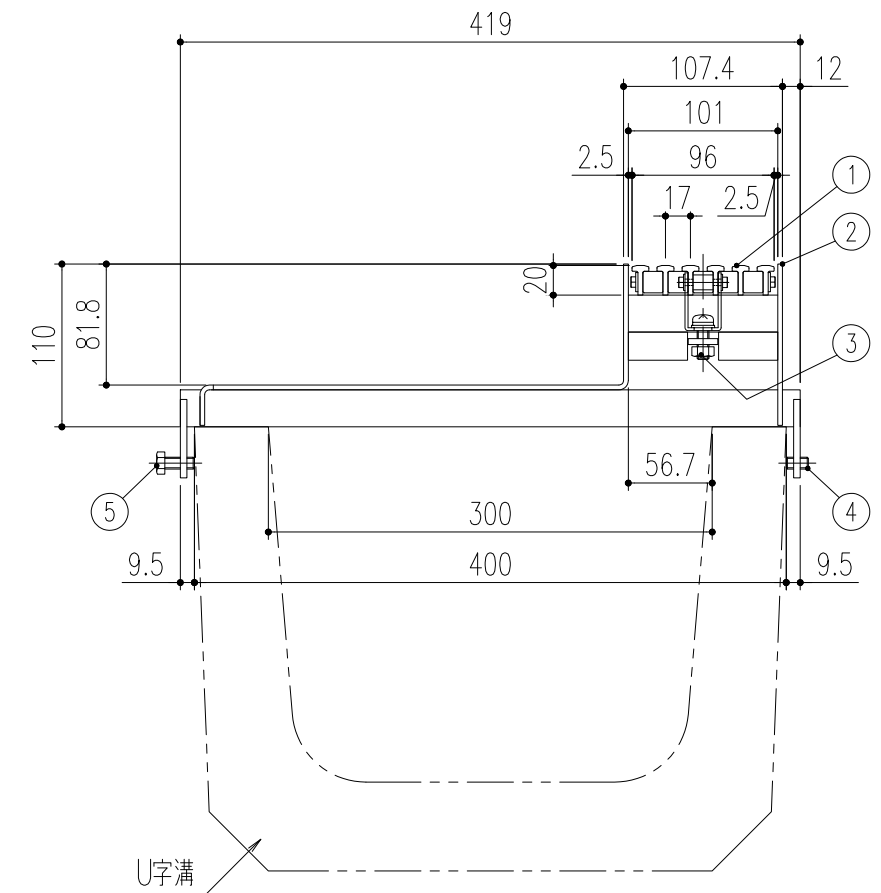
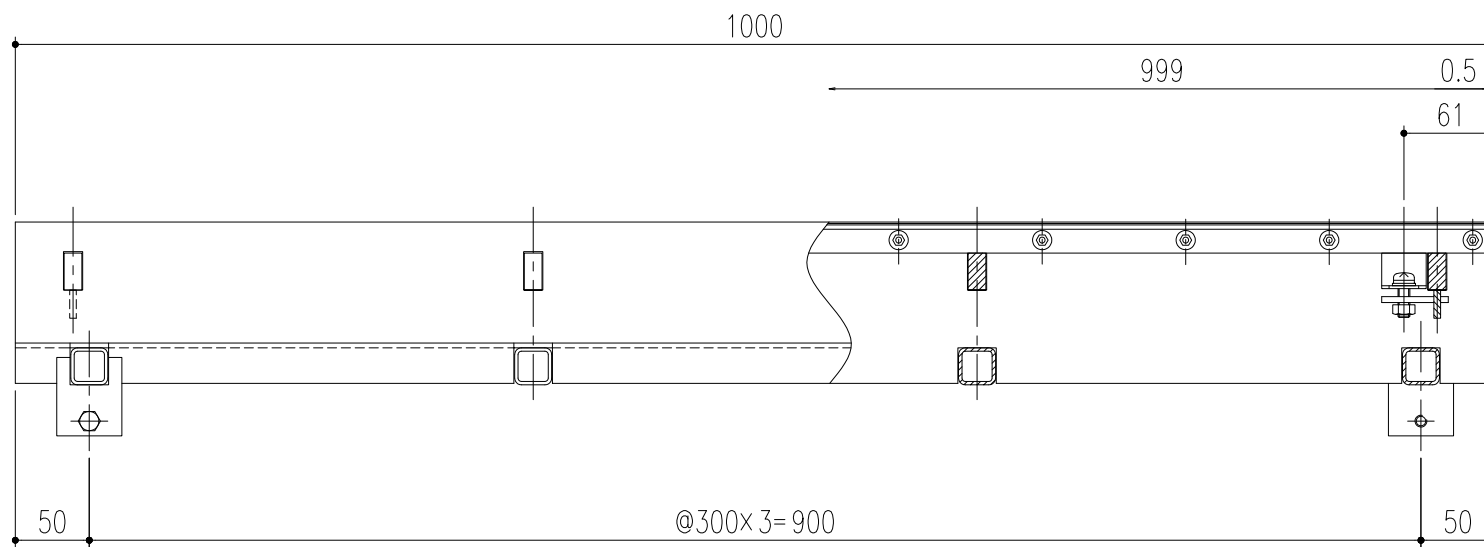


No	品名	材質	数量	備考
1	スリット蓋	ナイロン+ガラス繊維	1	
2	受枠	鋼製	1	溶融亜鉛めっき
3	固定金具	SUS304	2	
4	六角穴付き止めネジ	ステンレス製	2	M8×15
5	六角ボルト	ステンレス製	2	M8×20



スリット蓋固定部詳細図



記号	変更内容・理由	年月日	担当	承認	第三角法	製図	検図	承認	担当	年月日	尺度	名称	品名	図番	備考
△						後藤	後藤	近藤		'26.5.20	1/5	アーバンスリット (U字溝用) 境界型 荷重区分 歩道用 ノンスリップ樹脂製スリット蓋	受枠 U10S-2-30 蓋 UF10J20 P=17	DZ52180010	株式会社 中部コーポレーション

特記事項・・・指示なき製作基準は製品規格による。