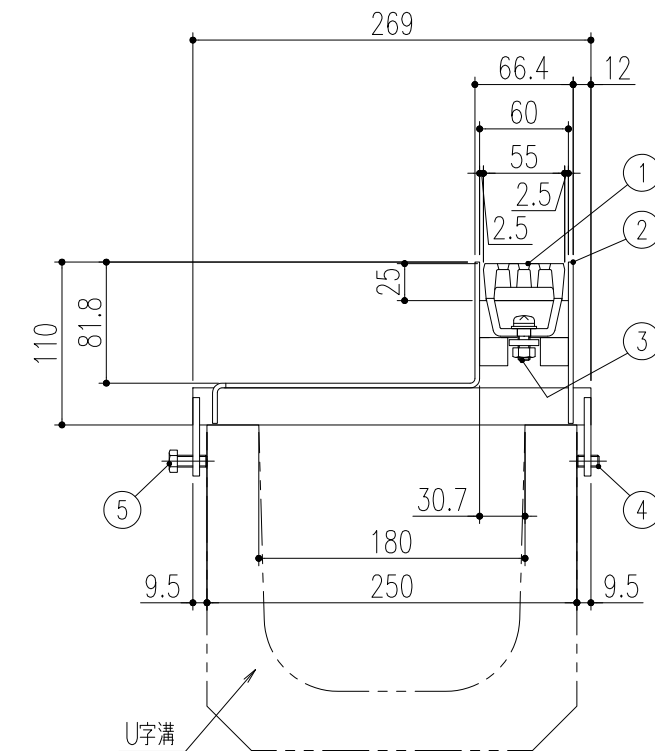
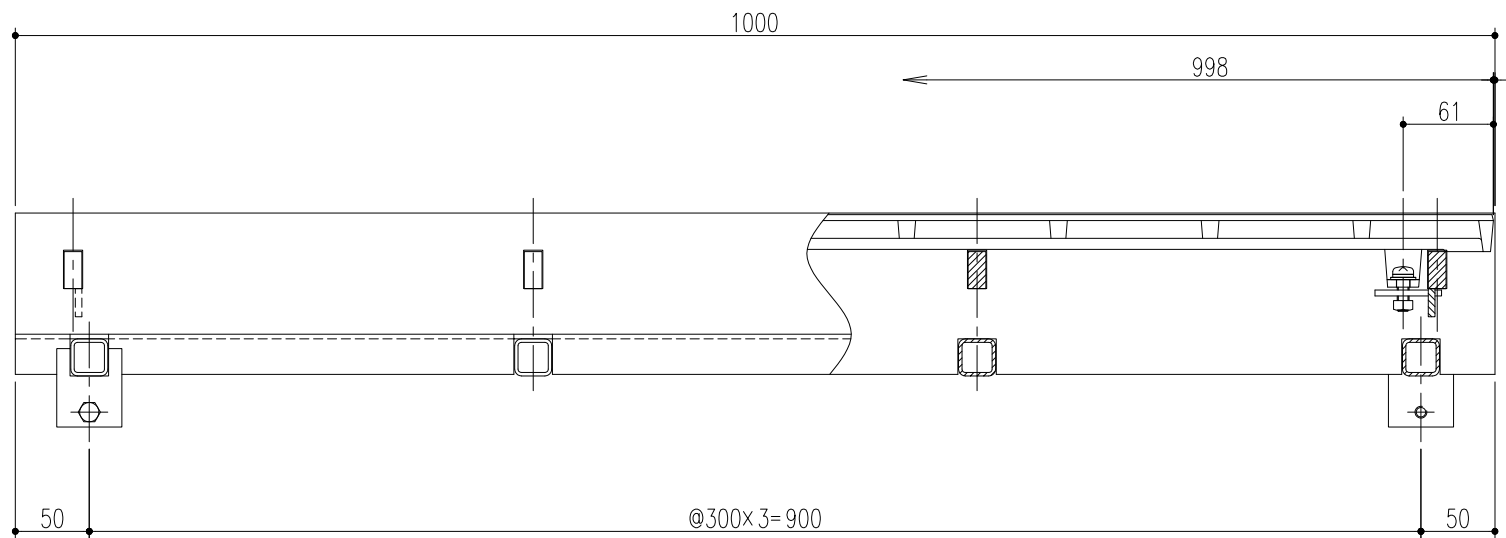
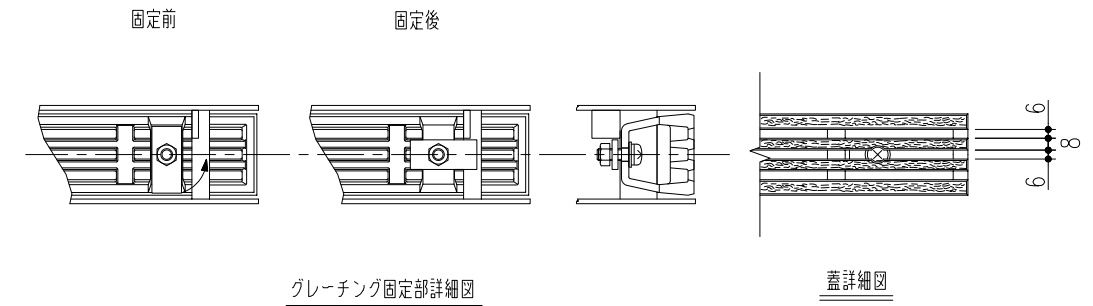
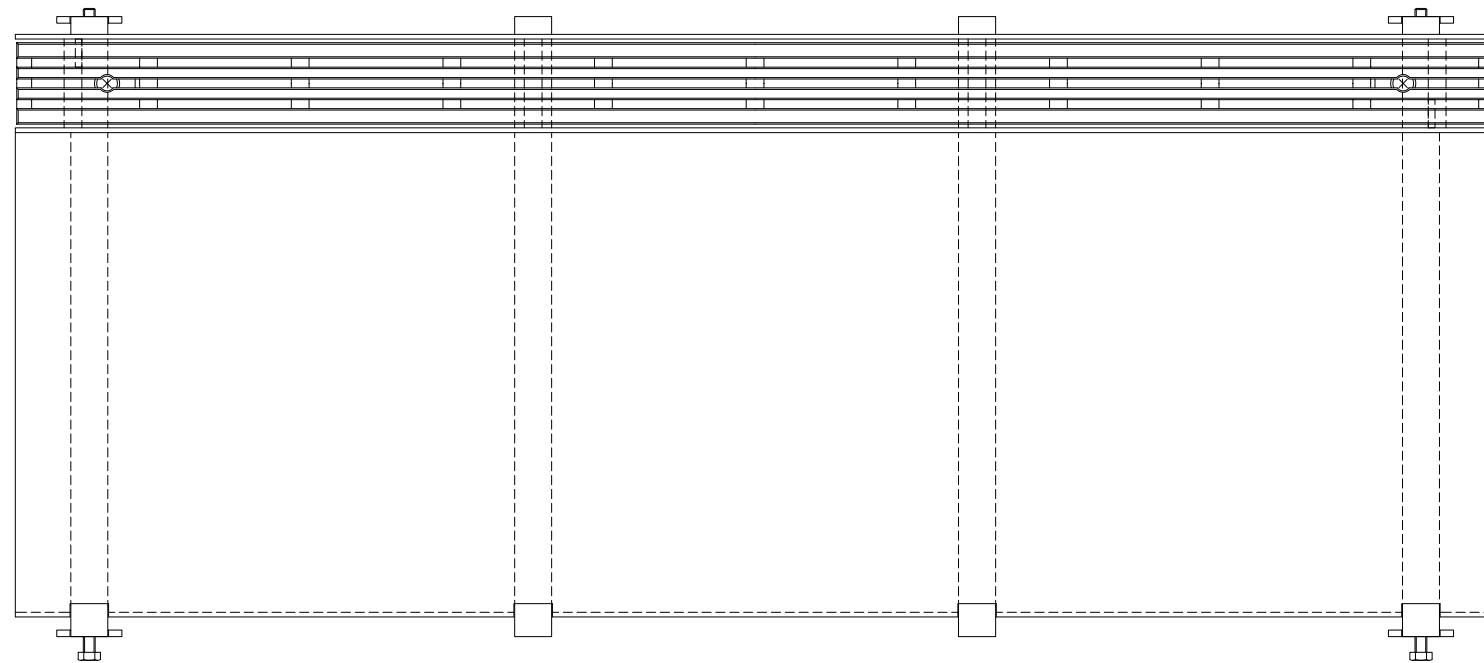


No	品名	材質	数量	備考
1	蓋	FCD500	1	凹凸模様 CSコート
2	受枠	鋼製	1	熔融亜鉛めっき
3	固定金具	SUS304	2	
4	六角穴付き止めネジ	ステンレス製	2	M8×15
5	六角ボルト	ステンレス製	2	M8×20



記号	変更内容・理由	年月日	担当	承認	第三角法	担当	年月日	尺度	名称	図番
△					第三角法	担当	年月日	1/5 (A3)	アーバンスリット (U字溝用) 境界型 荷重区分 歩道用 铸铁製溝蓋 受枠 U6T-1-18 蓋 UF6D25	図番 DU62180131-1
△				製図		後藤	'21.6.23			
△	受枠板厚変更、及び変更に伴う寸法変更	'22.6.17	後藤	近藤		検図	後藤			
記号	変更内容・理由	年月日	担当	承認	承認	近藤	"			株式会社 中部コーポレーション

特記事項・・・指示なき製作基準は製品規格による。