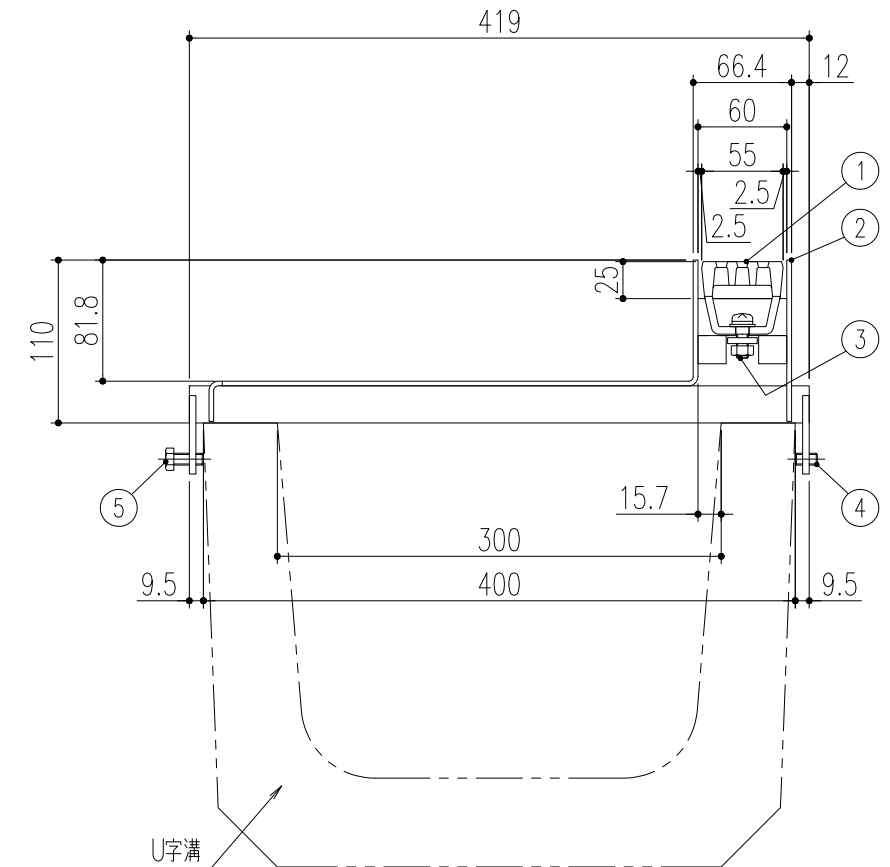
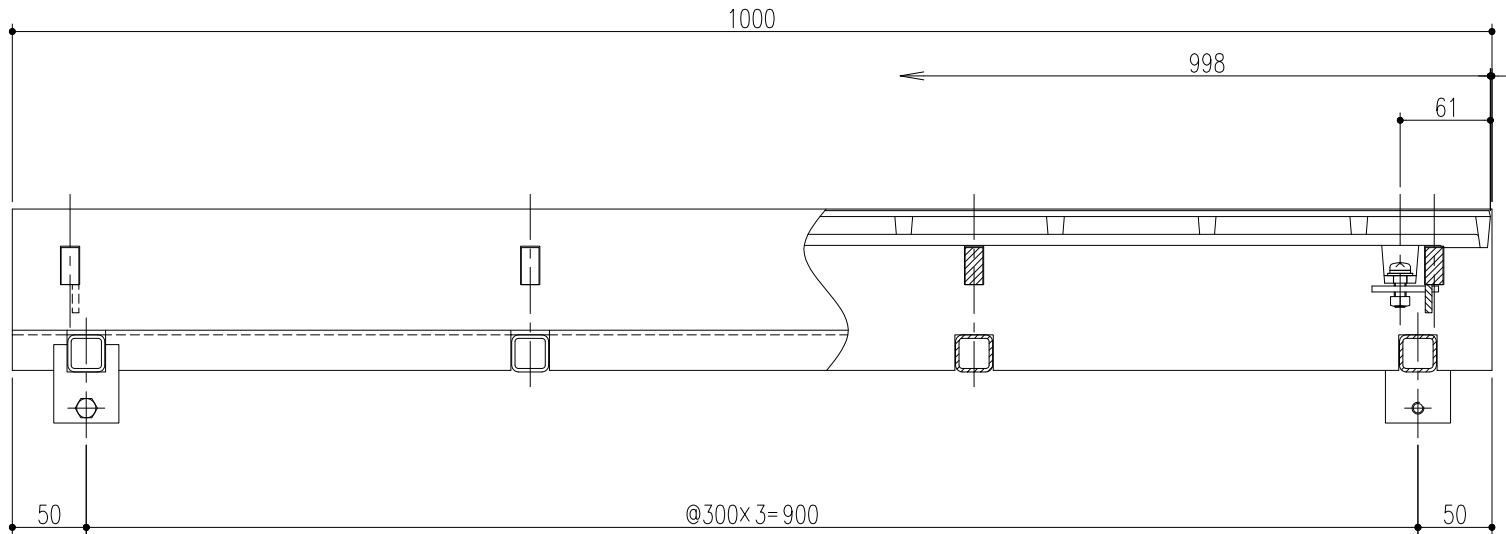
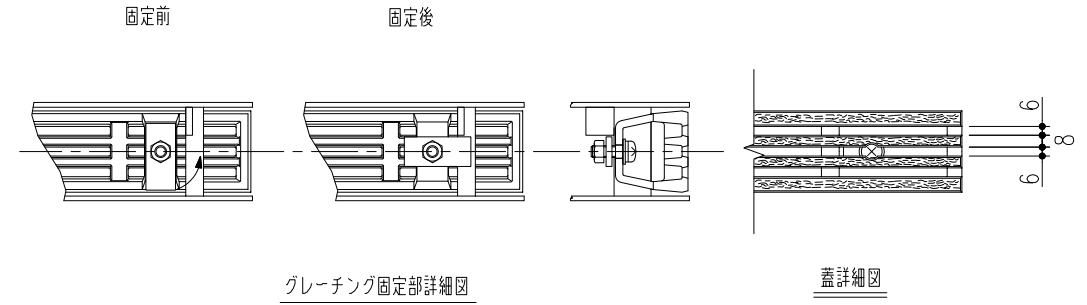
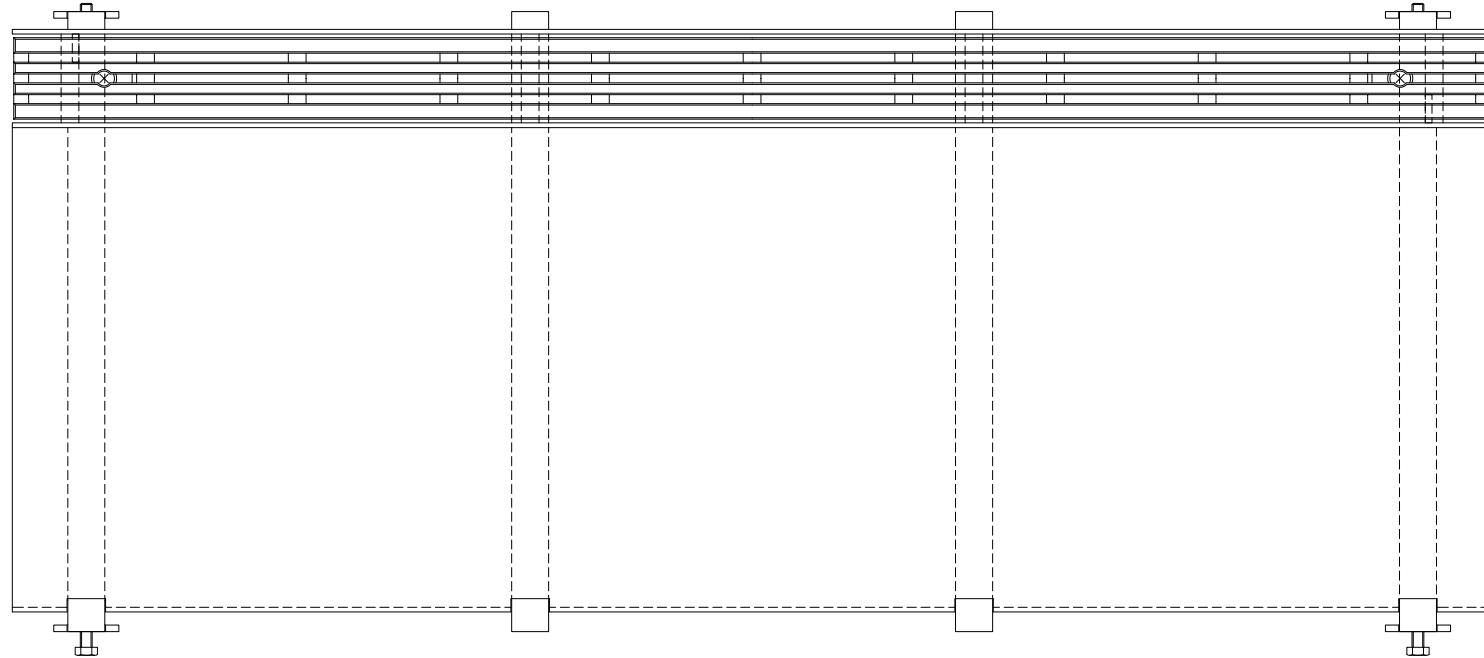


No	品名	材質	数量	備考
1	蓋	FCD500	1	凹凸模様 CSコート
2	受枠	鋼製	1	溶融亜鉛めっき
3	固定金具	SUS304	2	
4	六角穴付き止めネジ	ステンレス製	2	M8×15
5	六角ボルト	ステンレス製	2	M8×20



記号	変更内容・理由	'22.6.17 年月日	後藤 担当	近藤 承認	第三 角法	製図	担当	年月日	尺度 1/5 (A3)	名称 アーバンスリット (U字溝用) 境界型 荷重区分 歩道用 铸铁製溝蓋	図番 DU62180129-1
						検図	後藤	'21.6.23			
						承認	近藤	"			
品名 受枠 U6T-1-30 蓋 UF6D25											株式会社 中部コーポレーション

特記事項・・・指示なき製作基準は製品規格による。