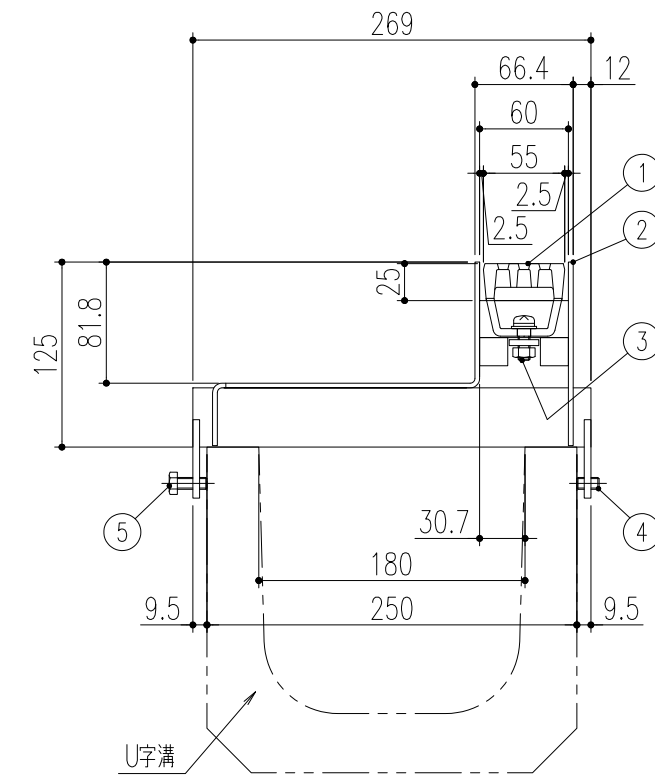
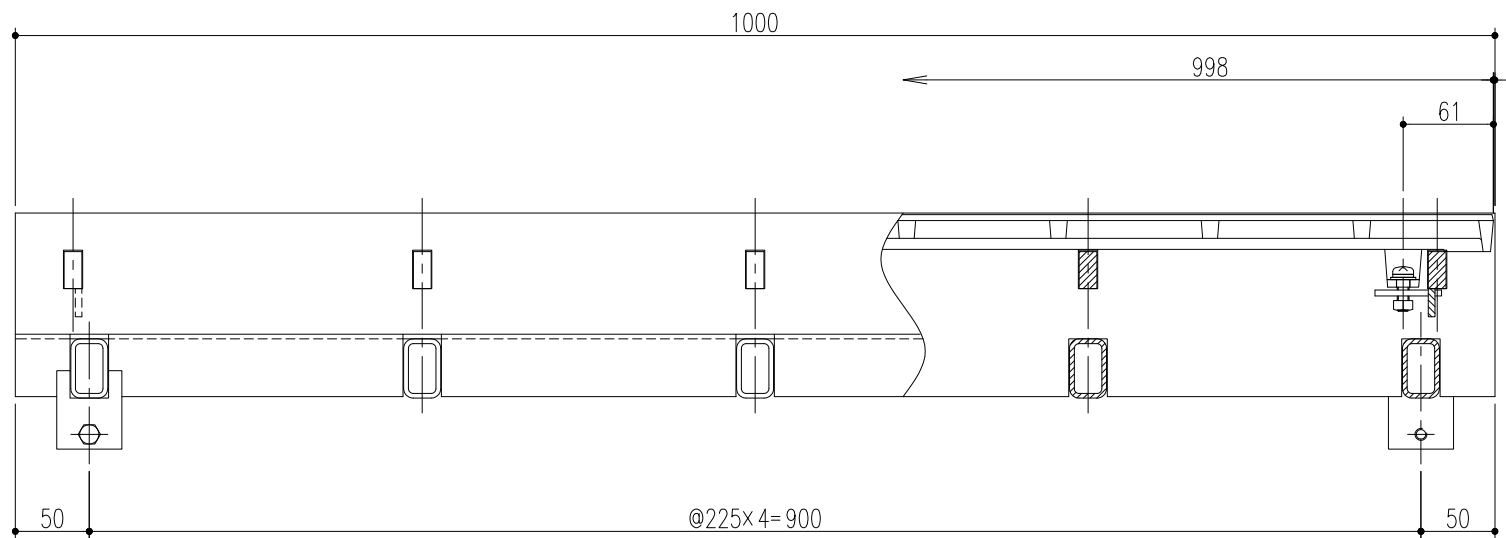
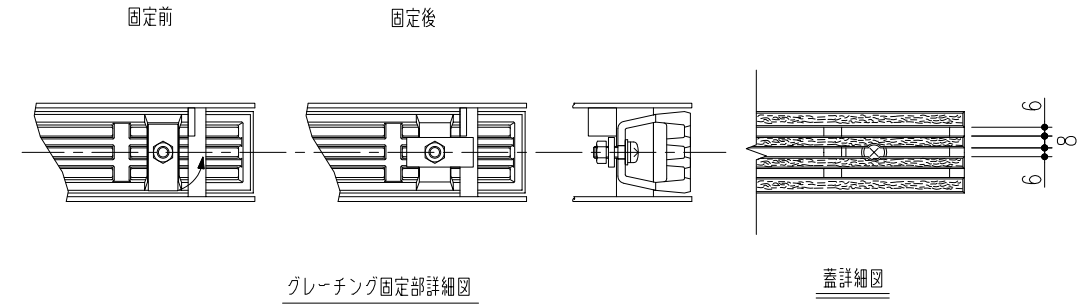
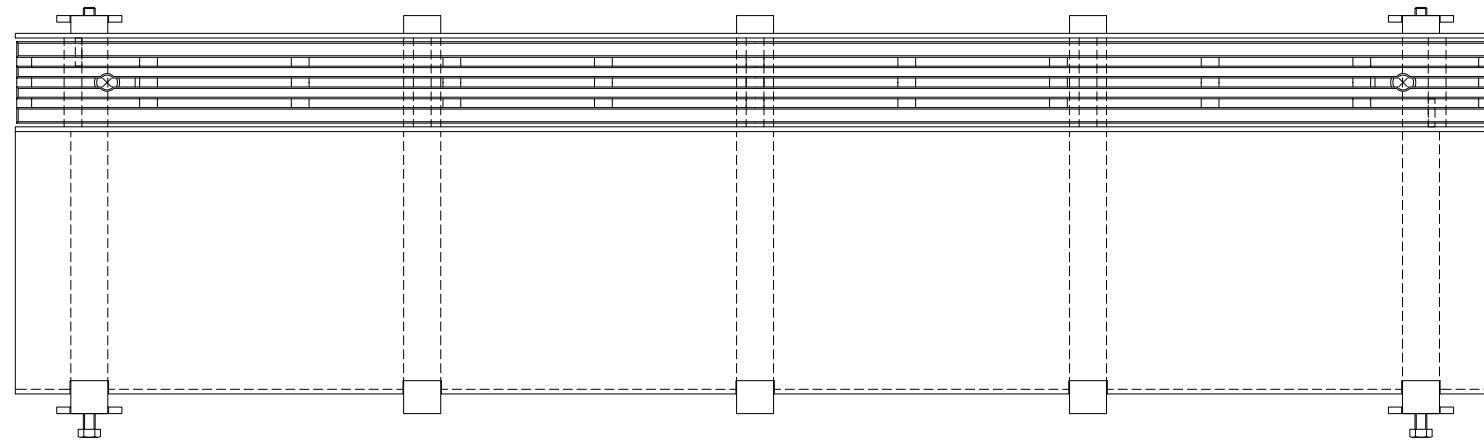


No	品名	材質	数量	備考
1	蓋	FCD500	1	凹凸模様 CSコート
2	受枠	鋼製	1	熔融亜鉛めっき
3	固定金具	SUS304	2	
4	六角穴付き止めネジ	ステンレス製	2	M8×15
5	六角ボルト	ステンレス製	2	M8×20



記号	変更内容・理由	年月日	担当	承認	第三角法	担当	年月日	尺度	名称	図番	製品名	株式会社 中部コーポレーション
△					検図	後藤	"	(A3)				
△					承認	近藤	"					

特記事項・・・指示なき製作基準は製品規格による。