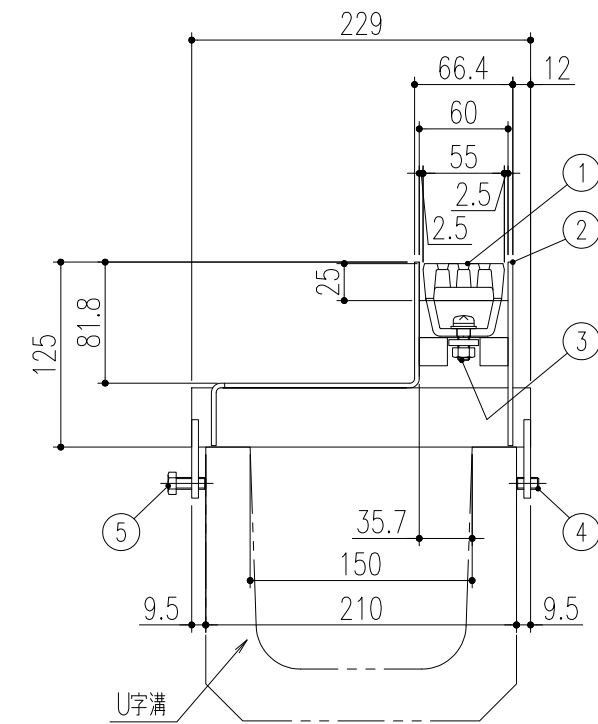
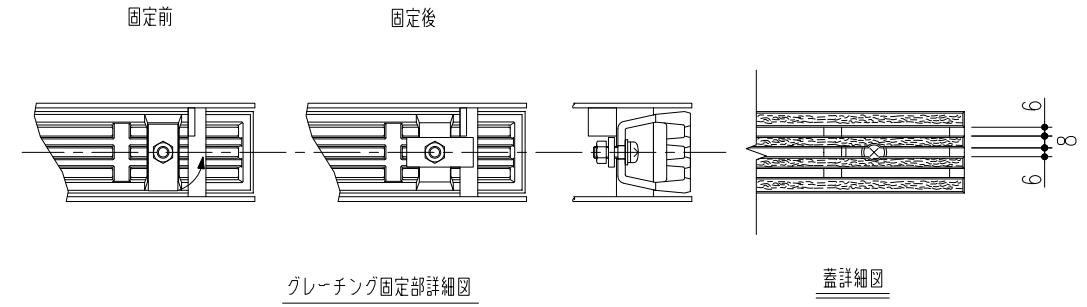
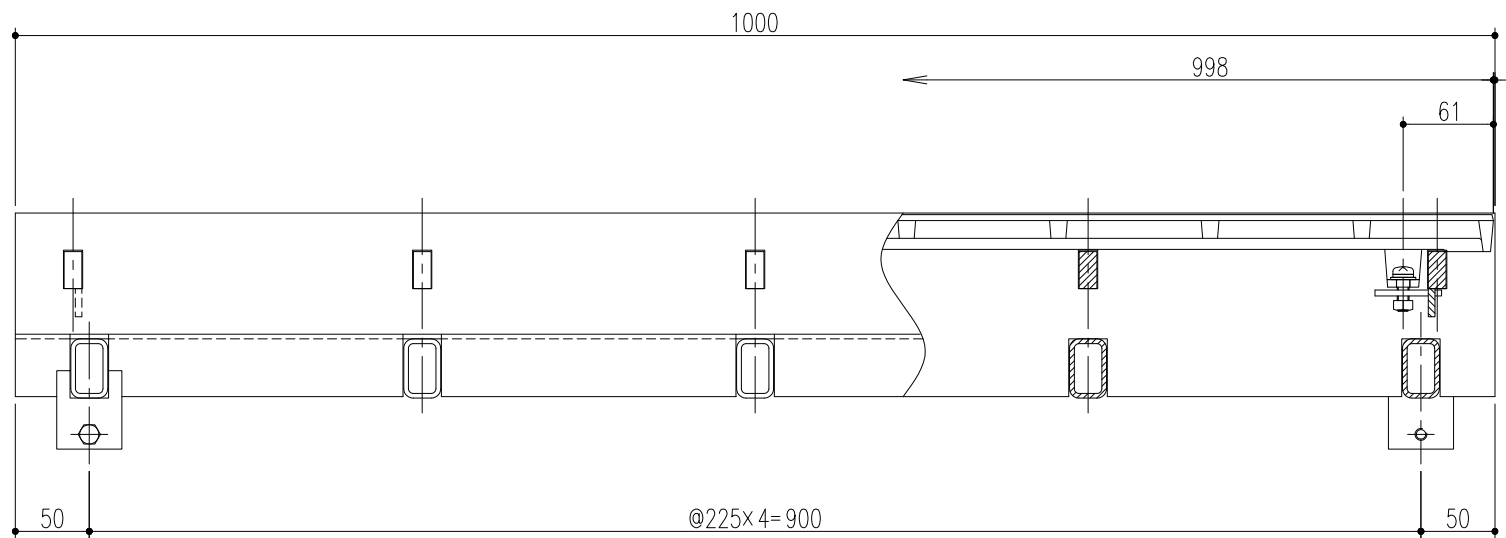
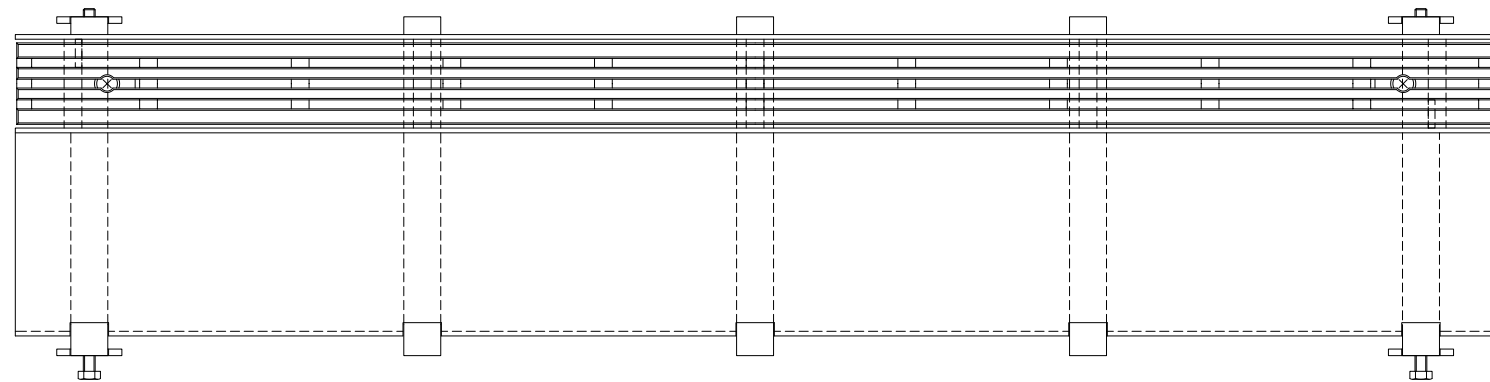


No	品名	材質	数量	備考
1	蓋	FCD500	1	凹凸模様 CSコート
2	受枠	鋼製	1	黒色仕上・・・溶融亜鉛めっき後CSコート
3	固定金具	SUS304	2	
4	六角穴付き止めネジ	ステンレス製	2	M8×15
5	六角ボルト	ステンレス製	2	M8×20



記号	変更内容・理由	'22.6.17 年月日	後藤 担当	近藤 承認	第三 角 法	製図	担当	年月日	尺度 1/5 (A3)	名称 アーバンスリット (U字溝用) 境界型 荷重区分 T-14 鋳鉄製溝蓋 受枠 U6T-14K-15 蓋 UF6D25	図番 DU62180136-1	株式会社 中部コーポレーション
						検図	後藤	'21.6.23				
						承認	近藤	"				
								"				

特記事項・・・指示なき製作基準は製品規格による。