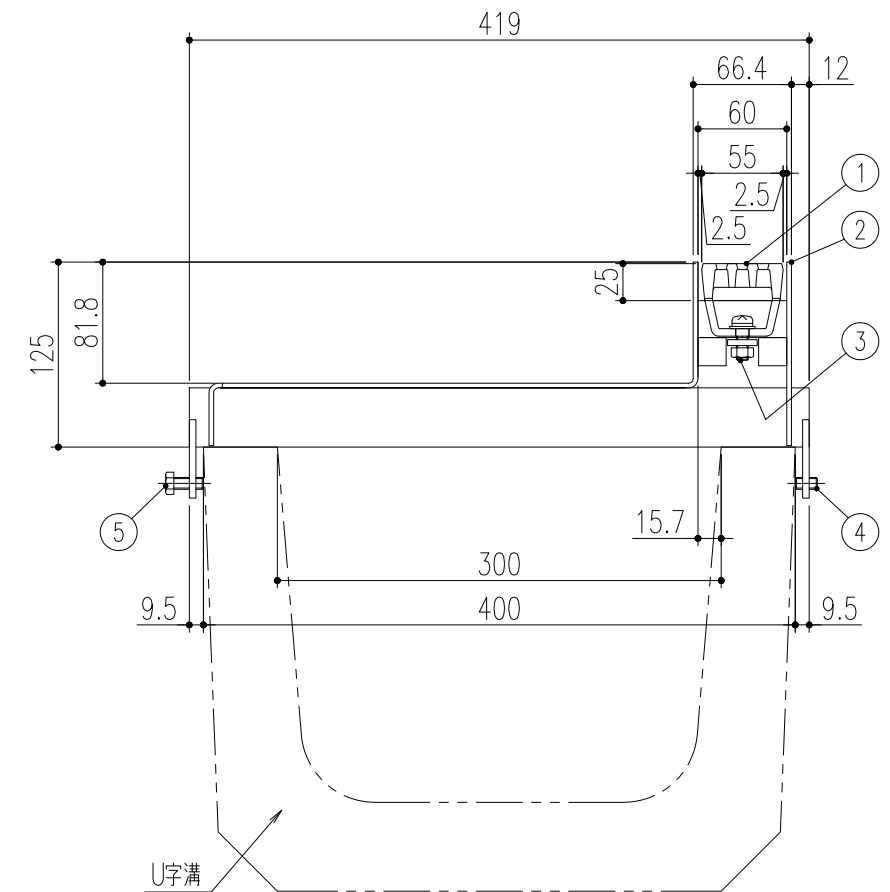
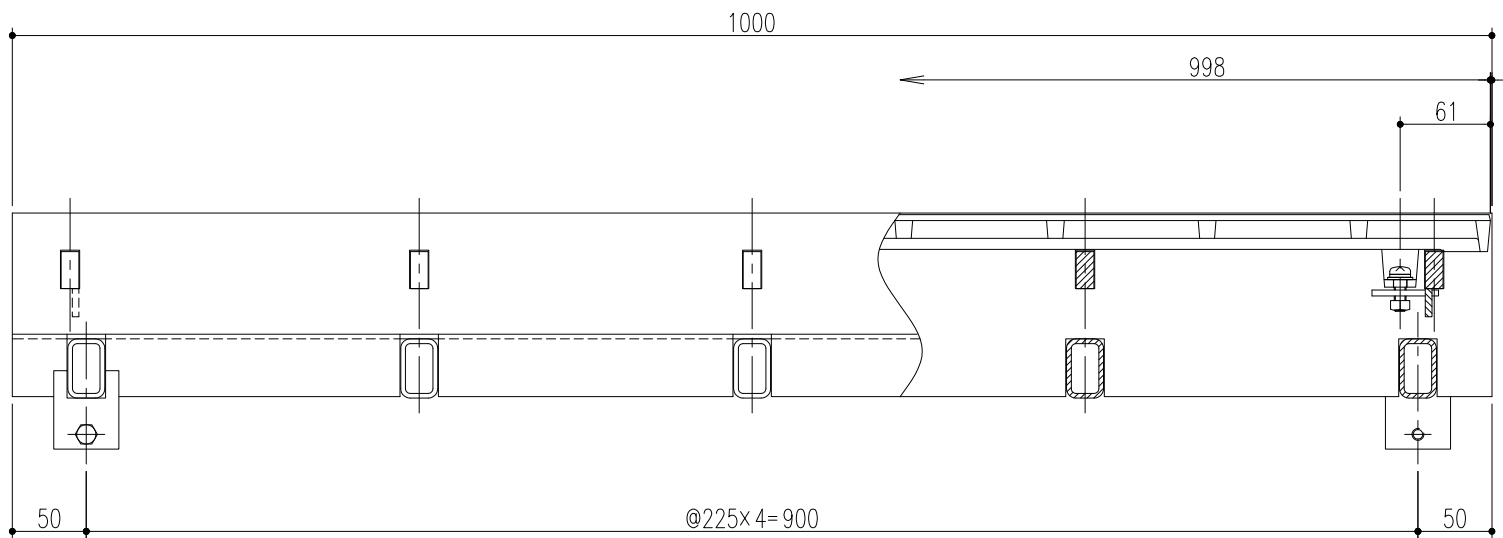
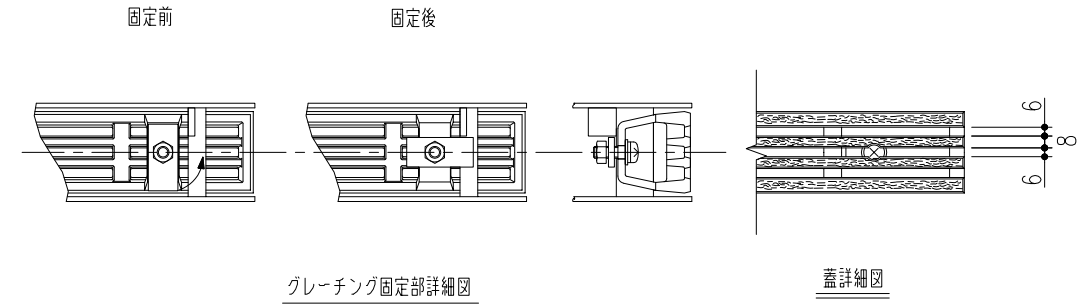
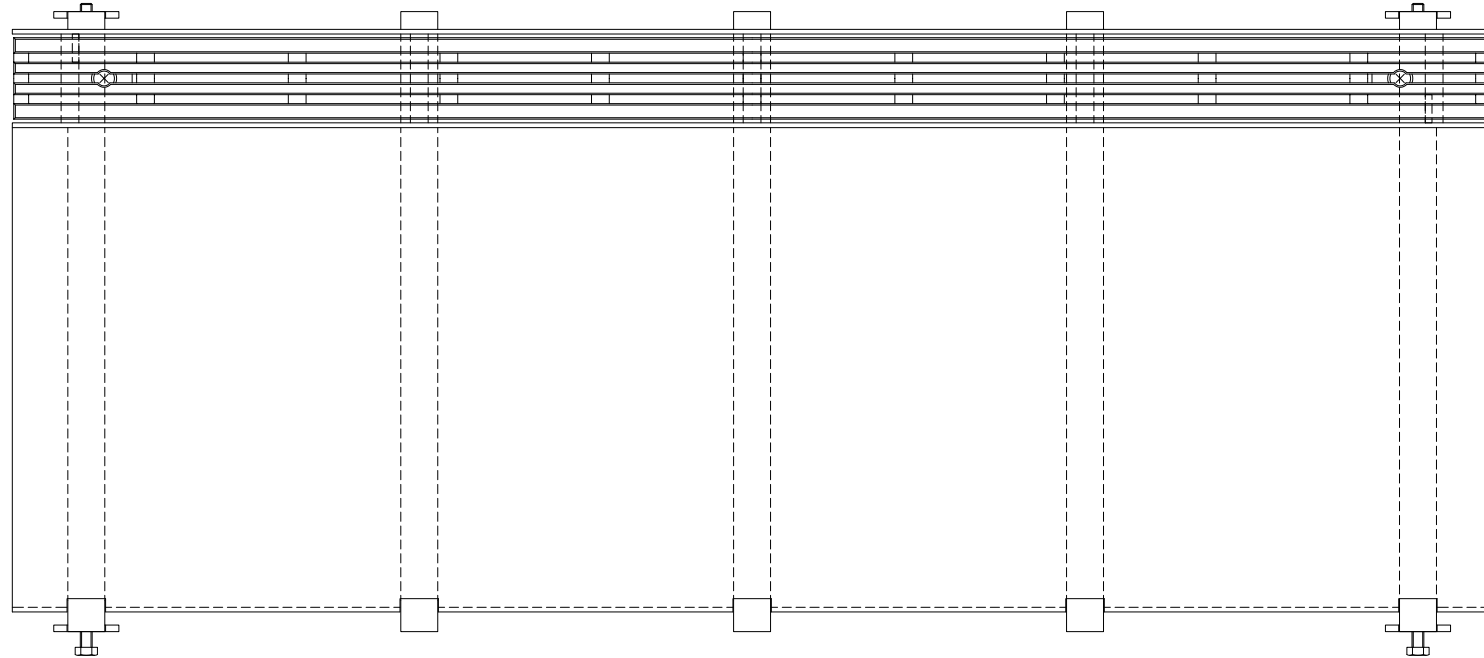


| No | 品名 | 材質 | 数量 | 備考 |
|----|-----------|--------|----|----------------------|
| 1 | 蓋 | FCD500 | 1 | 凹凸模様 CSコート |
| 2 | 受枠 | 鋼製 | 1 | 黒色仕上・・・溶融亜鉛めっき後CSコート |
| 3 | 固定金具 | SUS304 | 2 | |
| 4 | 六角穴付き止めネジ | ステンレス製 | 2 | M8×15 |
| 5 | 六角ボルト | ステンレス製 | 2 | M8×20 |



| 記号 | 変更内容・理由 | 年月日 | 担当 | 承認 | 第三角法 | 製図 | 検図 | 承認 | 担当 | 年月日 | 尺度 | 名称 | 品名 | 図番 | 備考 |
|----|---------|-----|----|----|------|----|----|----|----|----------|-----|--|---------------------------|--------------|----|
| △ | | | | | | 後藤 | 後藤 | 近藤 | 後藤 | '21.6.23 | 1/5 | アーバンスリット (U字溝用) 境界型 荷重区分 T-14 鋳鉄製溝蓋 | 受枠 U6T-14K-30 蓋 UF6D25 | DU62180133-1 | |
| △ | | | | | | 後藤 | 後藤 | 近藤 | 後藤 | " | | | | | |
| △ | | | | | | 後藤 | 後藤 | 近藤 | 後藤 | " | | | | | |
| 記号 | 変更内容・理由 | 年月日 | 担当 | 承認 | 第三角法 | 製図 | 検図 | 承認 | 担当 | 年月日 | 尺度 | 名称 | 品名 | 図番 | 備考 |

株式会社 中部コーポレーション

特記事項・・・指示なき製作基準は製品規格による。