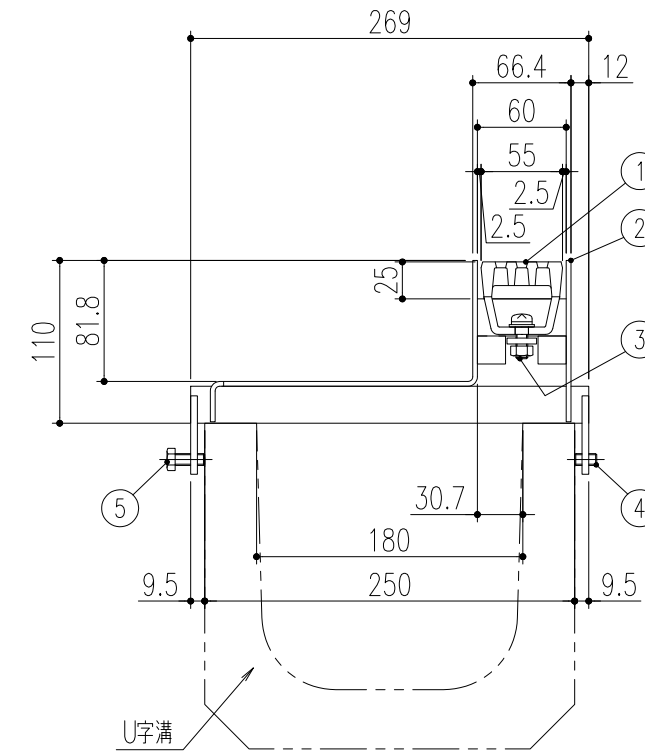
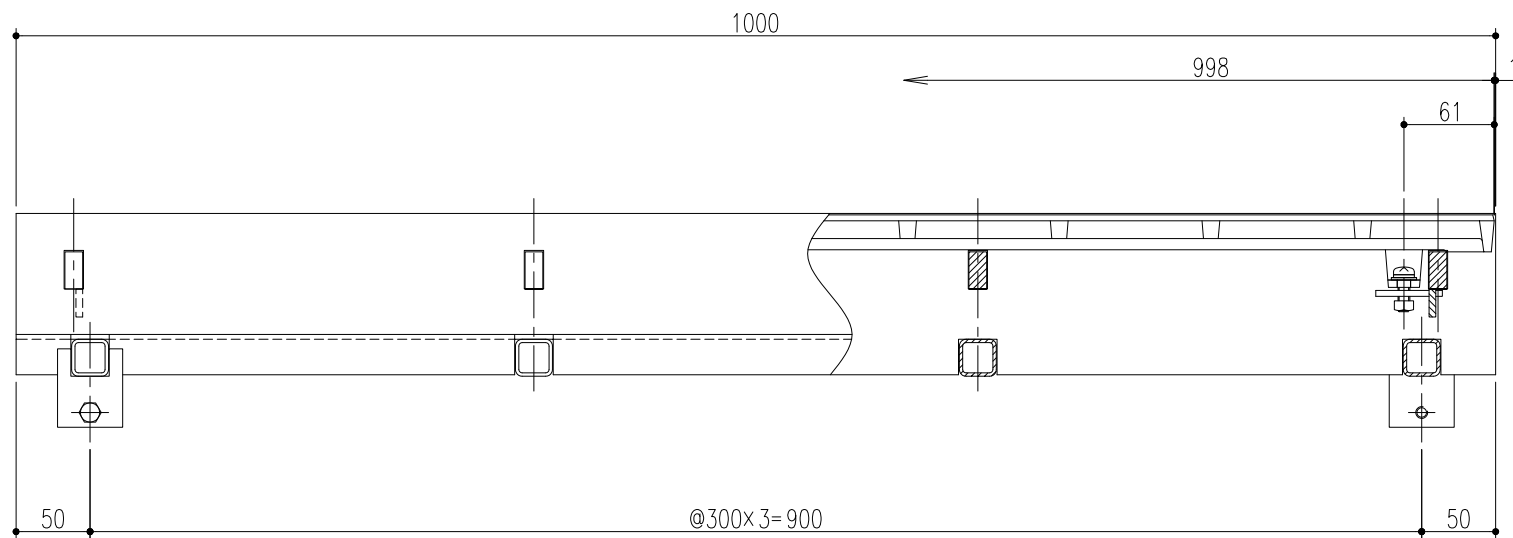
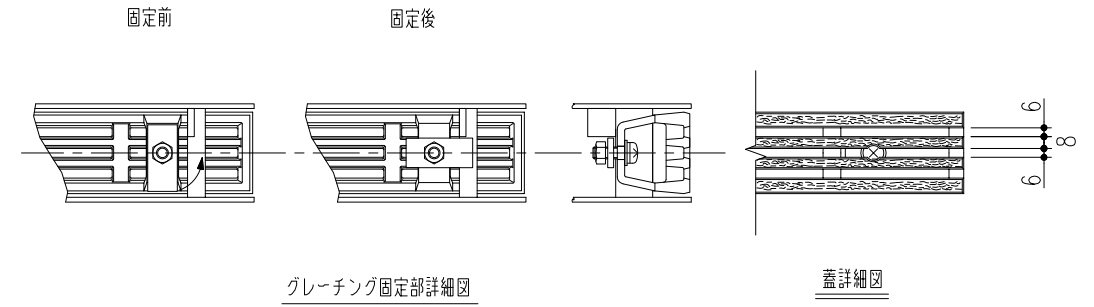
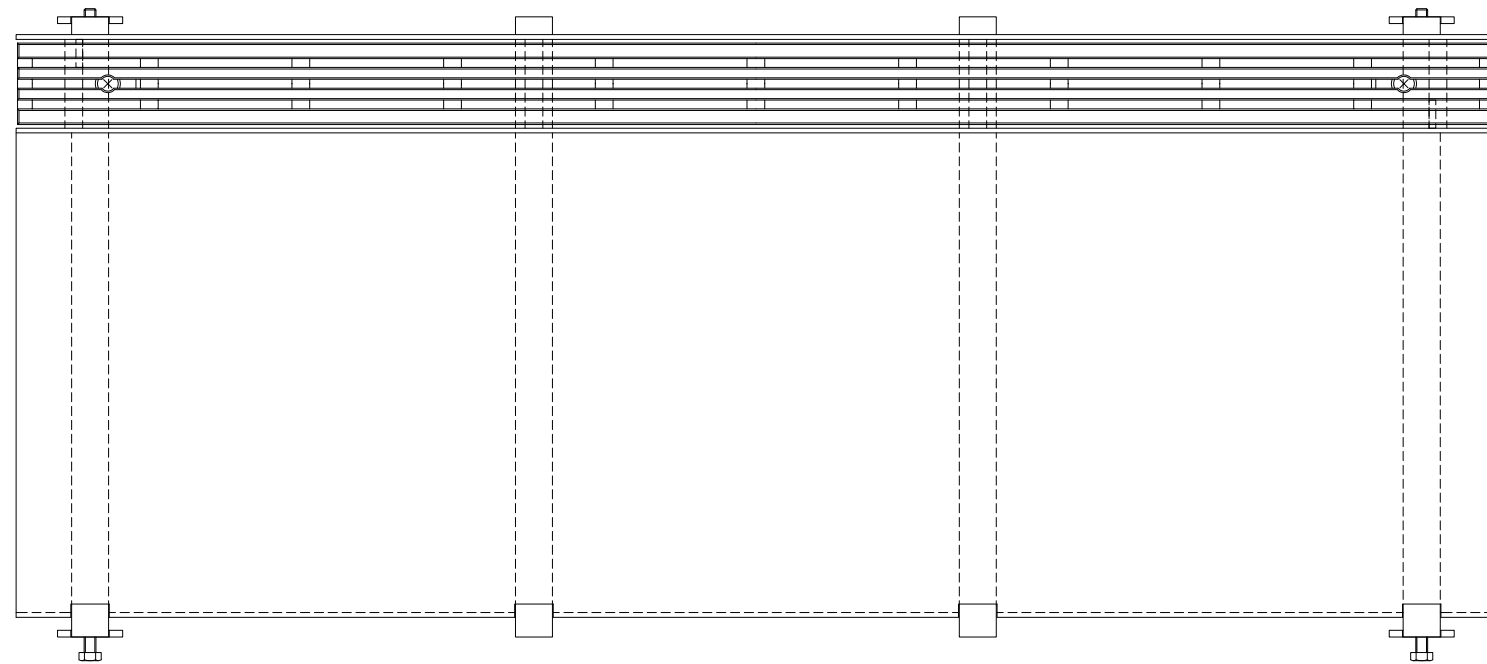


No	品名	材質	数量	備考
1	蓋	FCD500	1	凹凸模様 CSコート
2	受枠	銅製	1	黒色仕上・・・溶融亜鉛めっき後CSコート
3	固定金具	SUS304	2	
4	六角穴付き止めネジ	ステンレス製	2	M8×15
5	六角ボルト	ステンレス製	2	M8×20



記号	変更内容・理由	年月日	担当	承認	第三角法	製図	検図	承認	担当	年月日	尺度	名称	品名	図番	DU62180143-1
	受枠板厚変更、及び変更に伴う寸法変更	'22.6.17	後藤	近藤									アーバンスリット (U字溝用) 境界型 荷重区分 歩道用 鋳鉄製溝蓋		
	変更内容・理由	年月日	担当	承認									受枠 U6T-1K-18 蓋 UF6D25	株式会社 中部コーポレーション	

特記事項・・・指示なき製作基準は製品規格による。