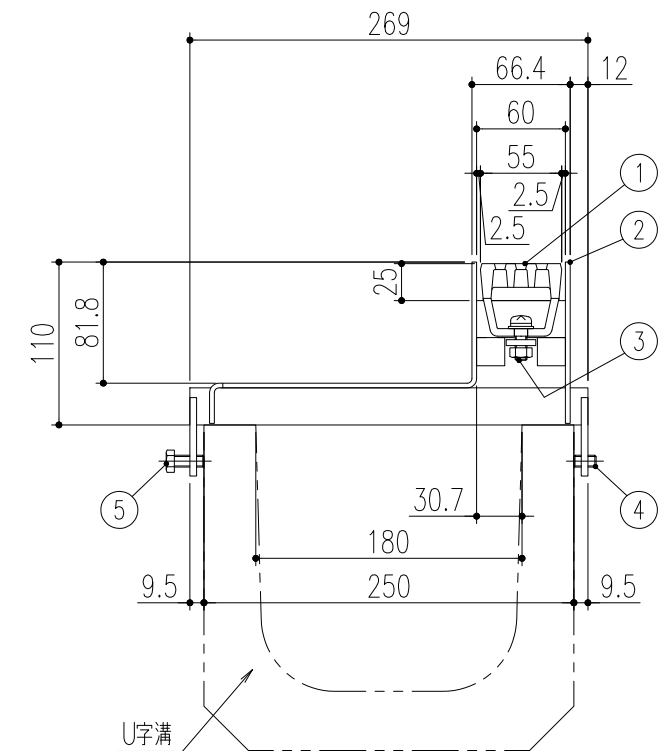
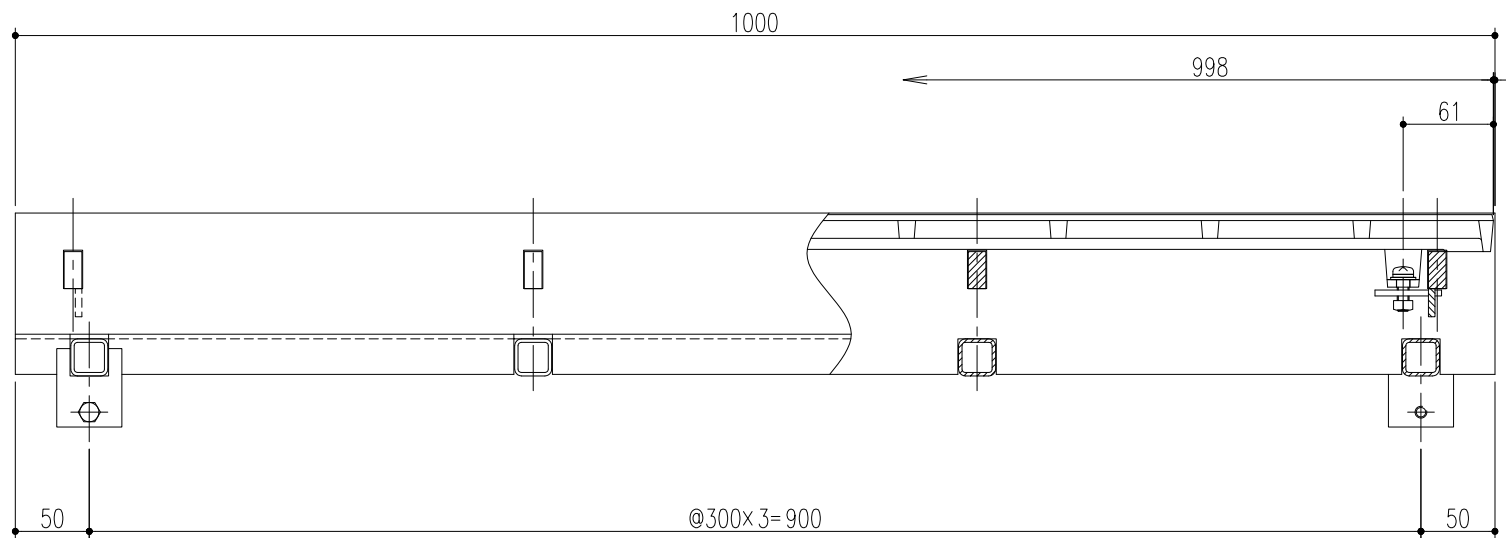
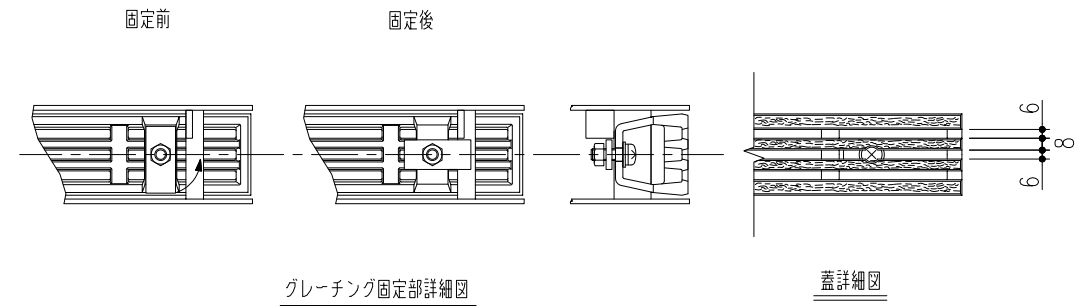
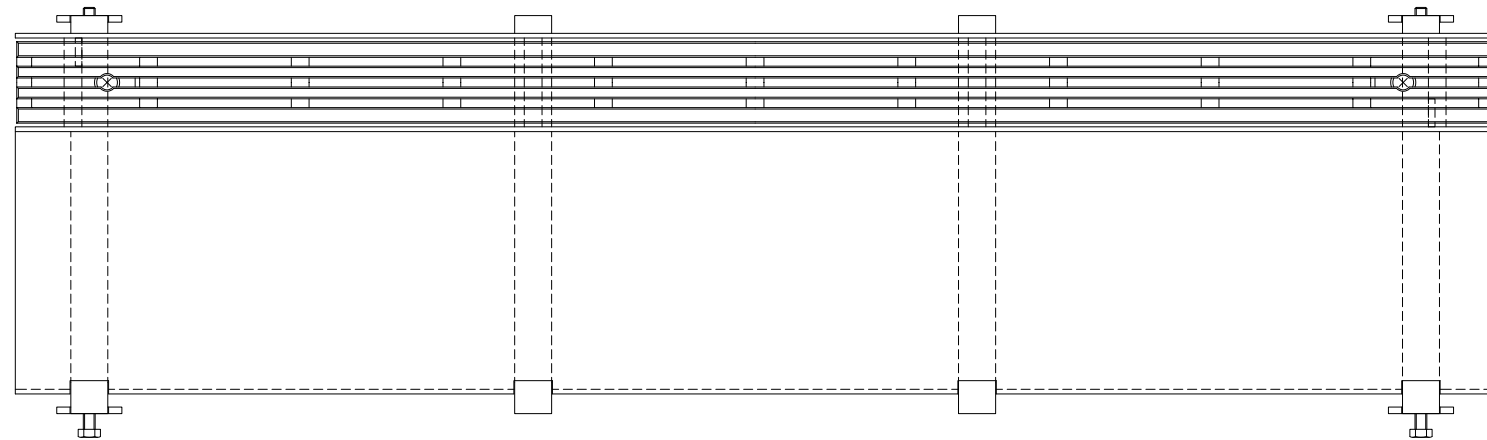


| No | 品名 | 材質 | 数量 | 備考 |
|----|-----------|--------|----|------------|
| 1 | 蓋 | FCD500 | 1 | 凹凸模様 CSコート |
| 2 | 受枠 | 鋼製 | 1 | 溶融亜鉛めっき |
| 3 | 固定金具 | SUS304 | 2 | |
| 4 | 六角穴付き止めネジ | ステンレス製 | 2 | M8×15 |
| 5 | 六角ボルト | ステンレス製 | 2 | M8×20 |



| 記号 | 変更内容・理由 | 年月日 | 担当 | 承認 | 第三角法 | 製図 | 検図 | 承認 | 担当 | 年月日 | 尺度 | 名称 | 品名 | 図番 | DU62180127-1 |
|----|---------|-----|----|----|------|----|----|----|----|-----|----|----|----|----|--------------|
| | | | | | | | | | | | | | | | |

特記事項・・・指示なき製作基準は製品規格による。