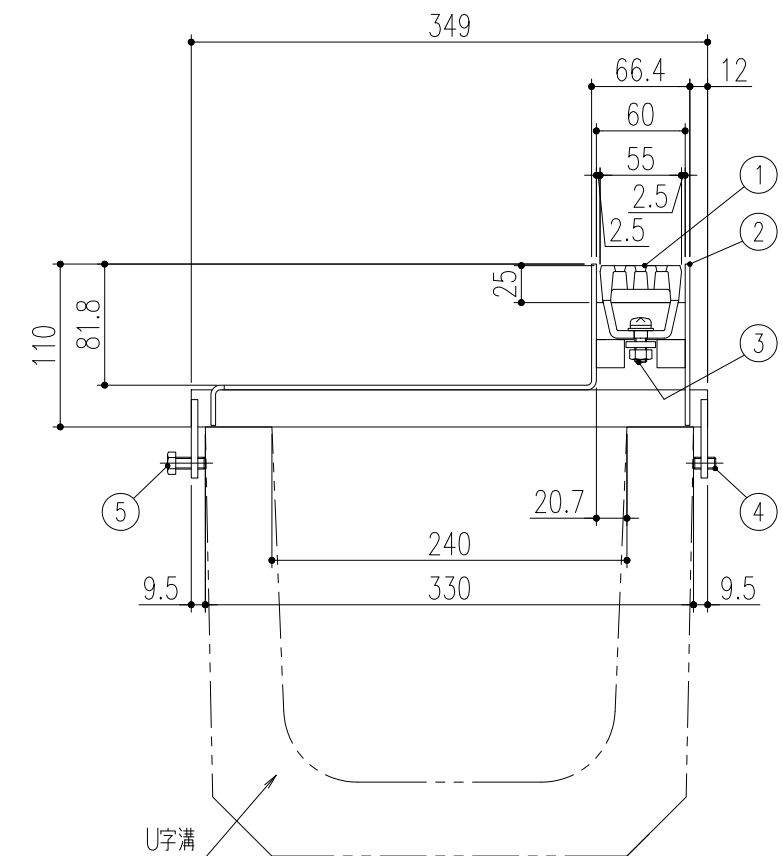
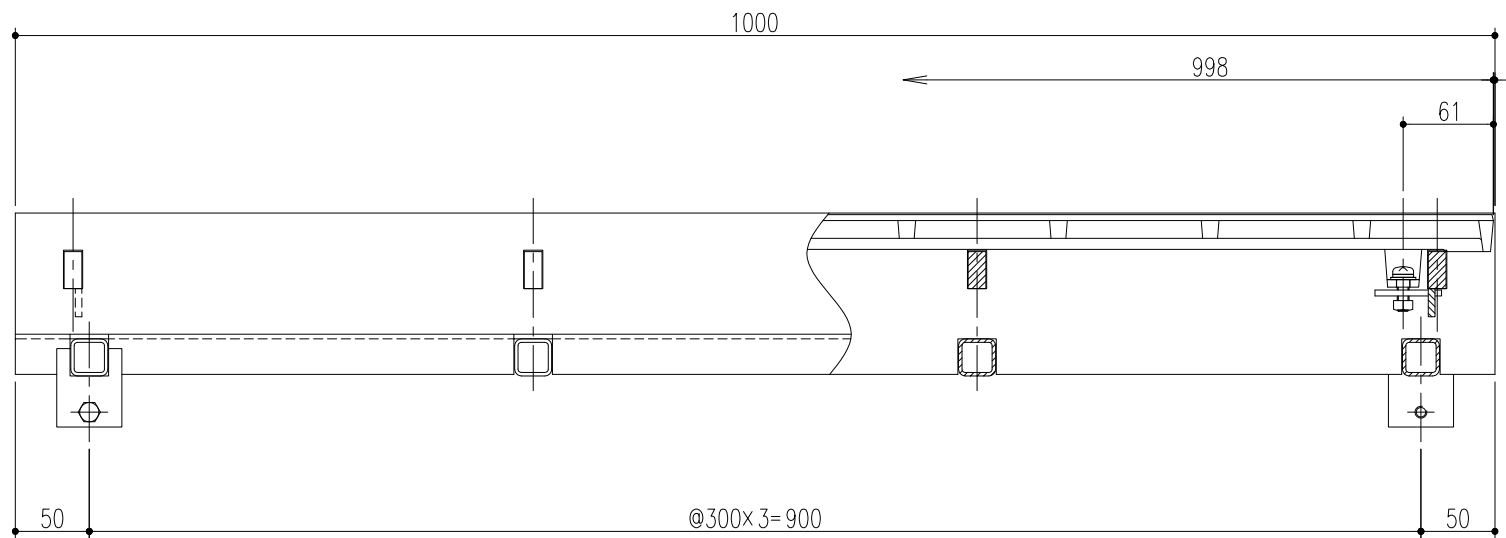
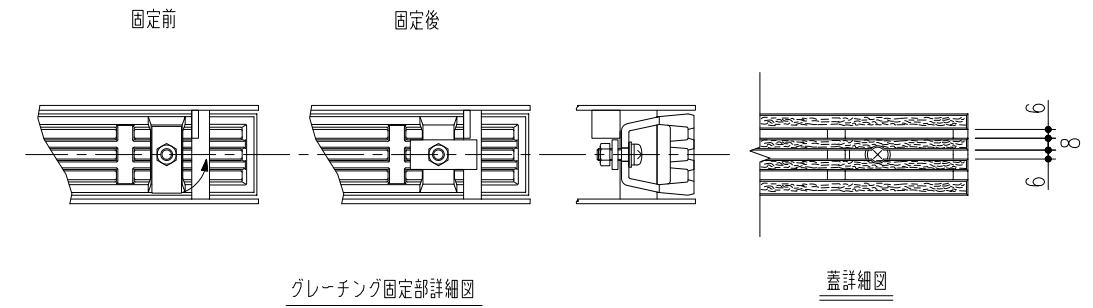
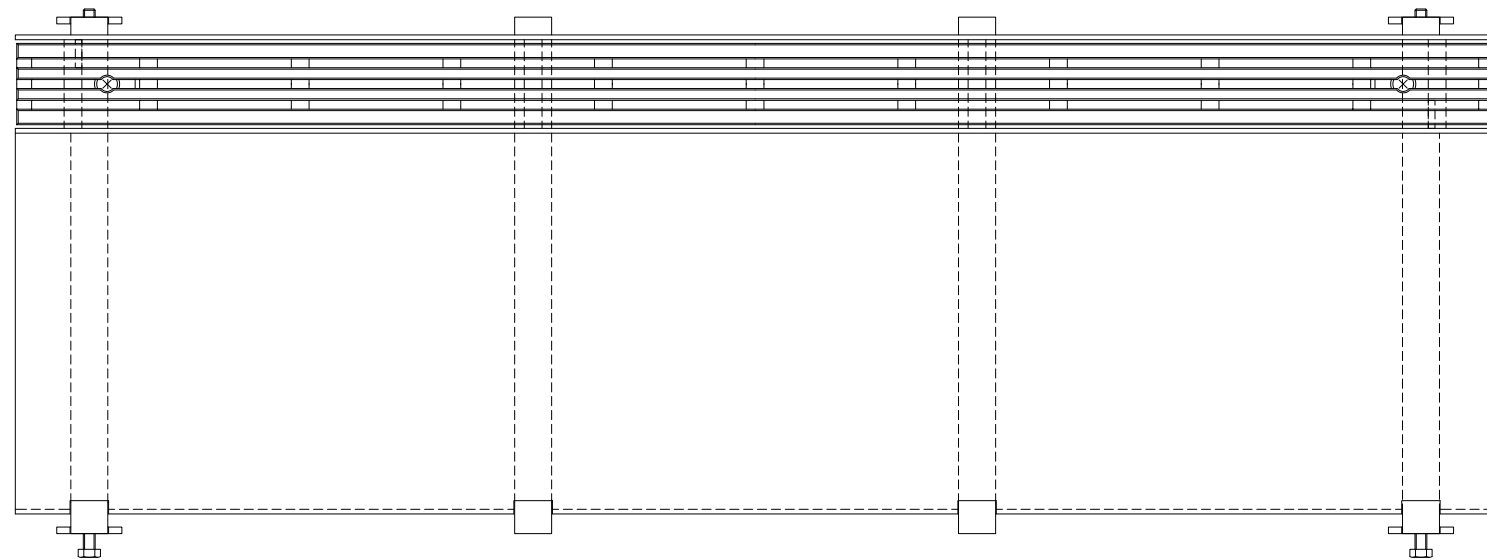


No	品名	材質	数量	備考
1	蓋	FCD500	1	凹凸模様 CSコート
2	受枠	鋼製	1	溶融亜鉛めっき
3	固定金具	SUS304	2	
4	六角穴付き止めネジ	ステンレス製	2	M8×15
5	六角ボルト	ステンレス製	2	M8×20



記号	変更内容・理由	年月日	担当	承認	第三角法	製図	検図	承認	担当	年月日	尺度	名称	品名	図番	備考
△						後藤	後藤	近藤	後藤	'21.6.23	1/5	アーバンスリット (U字溝用) 境界型 荷重区分 T-2 铸铁製溝蓋	受枠 U6T-2-24 蓋 UF6D25	DU62180126-1	
△						後藤	後藤	近藤	後藤	"					
△						後藤	後藤	近藤	後藤	"					
記号	変更内容・理由	年月日	担当	承認	第三角法	製図	検図	承認	担当	年月日	尺度	名称	品名	図番	備考

株式会社 中部コーポレーション

特記事項・・・指示なき製作基準は製品規格による。