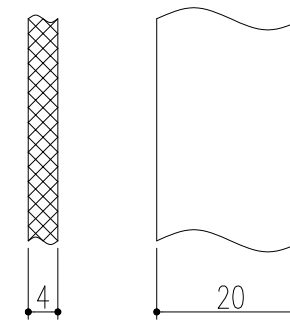
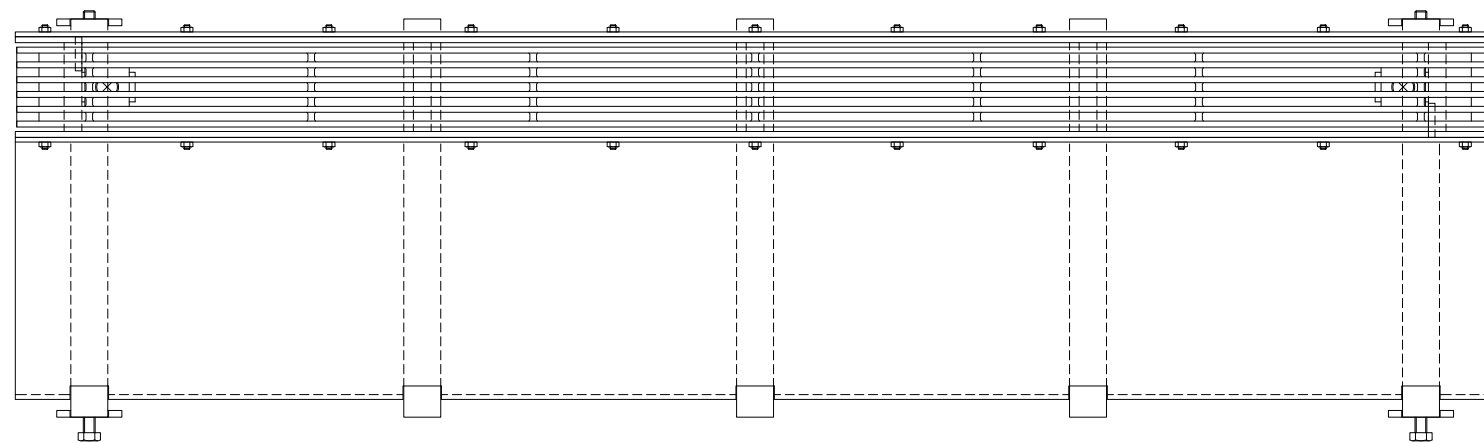
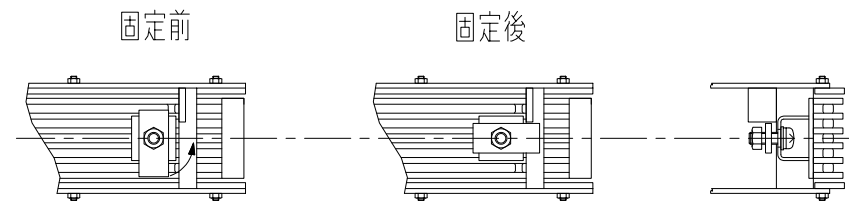
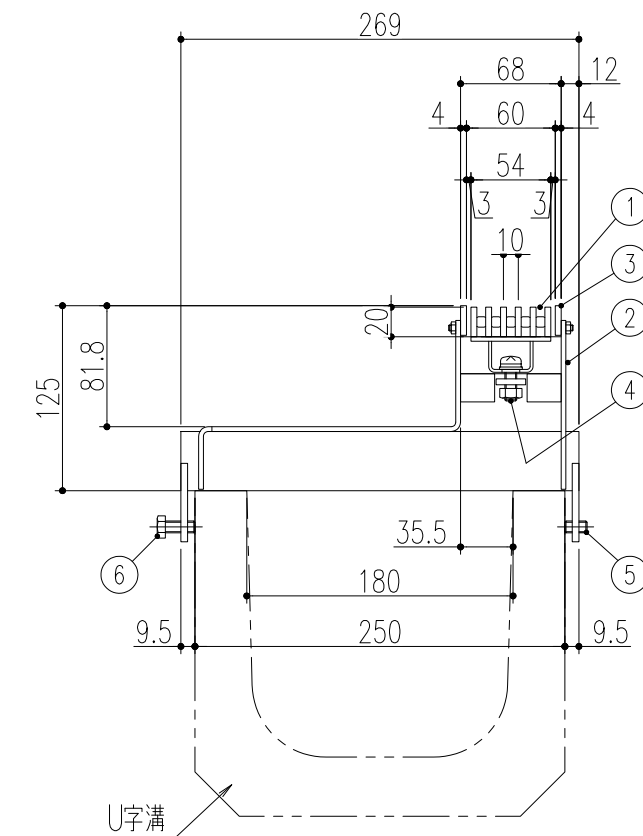
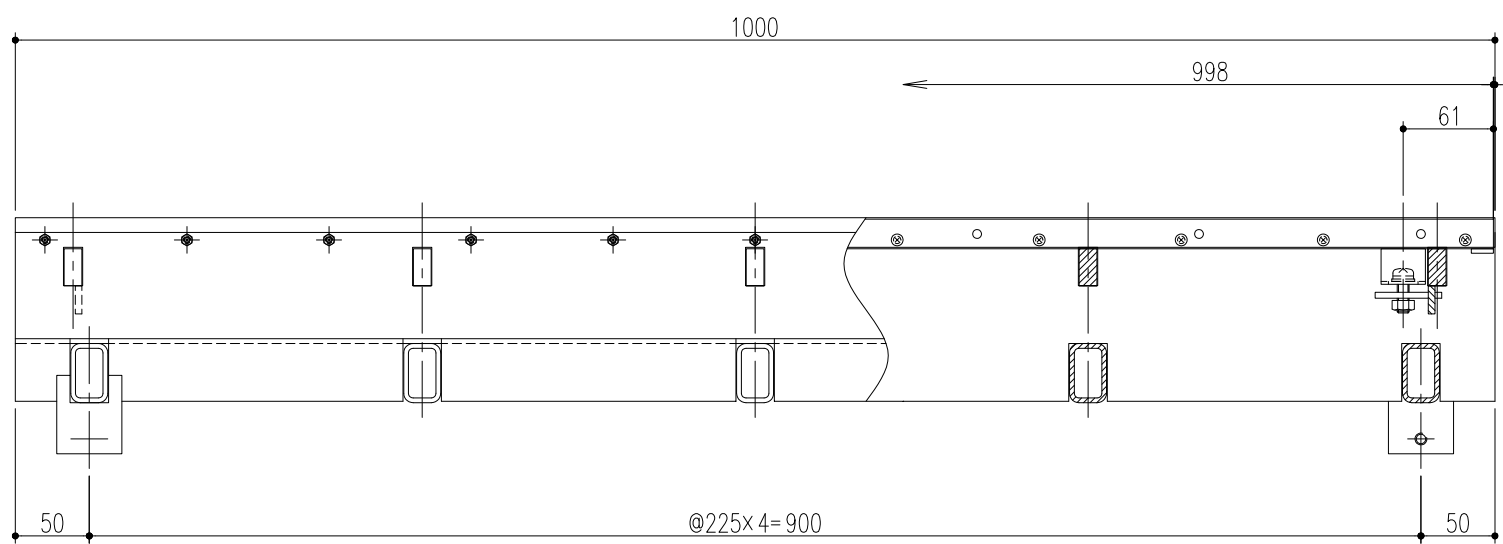


No	品名	材質	数量	備考
1	蓋	SUS304	1	ローレット加工
2	受枠	鋼製	1	溶融亜鉛めっき
3	目地	SUS304	2	
4	固定金具	SUS304	2	
5	六角穴付き止めネジ	ステンレス製	2	M8×15
6	六角ボルト	ステンレス製	2	M8×20



ベアリングバー詳細図



グレーチング固定部詳細図

記号	変更内容・理由	年月日	担当	承認	第三角法	担当	年月日	尺度	名称	品名	図番	備考
△					第三角法	製図	後藤	'21.6.23	1/5 (A3)	アーバンスリット (U字溝用) 境界型 荷重区分 T-14 目地付 ステンレス製溝蓋 受枠 U6S-14-18S 蓋 UF6S20 P=10	図番	DU62180111-1
△				検図		後藤	"					
△	受枠板厚変更、及び変更に伴う寸法変更	'22.6.17	後藤	近藤		承認	近藤	"				
記号	変更内容・理由	年月日	担当	承認								株式会社 中部コーポレーション

特記事項・・・指示なき製作基準は製品規格による。