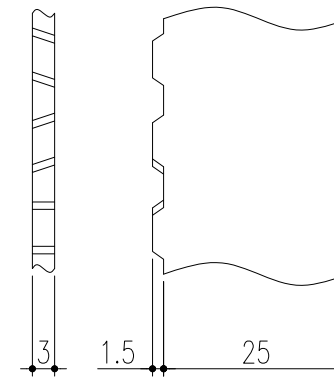
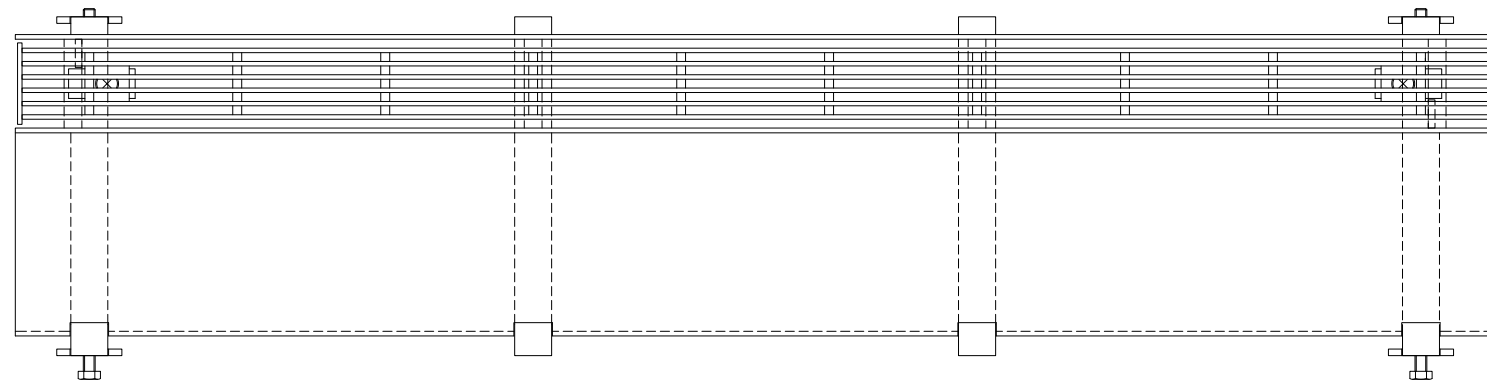
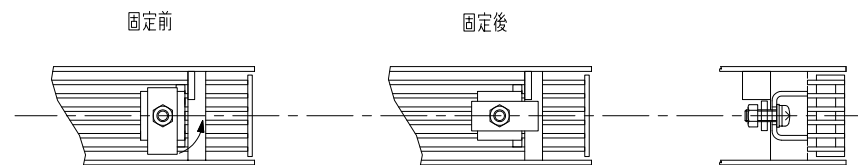
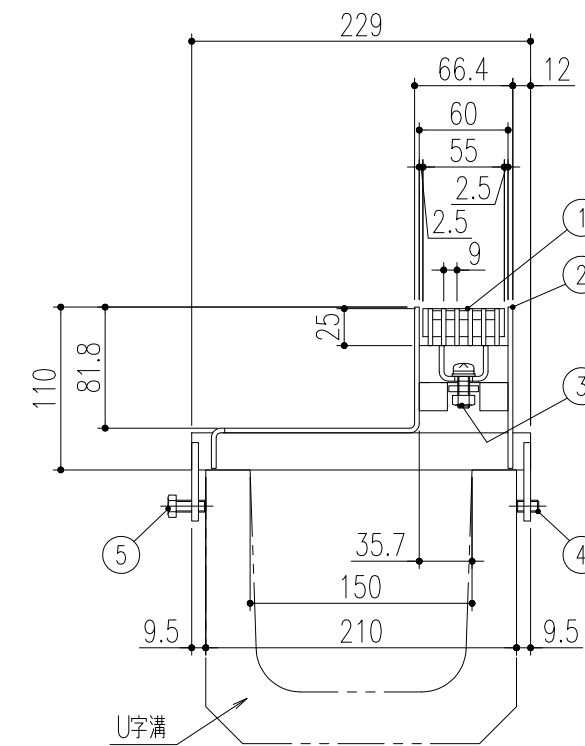
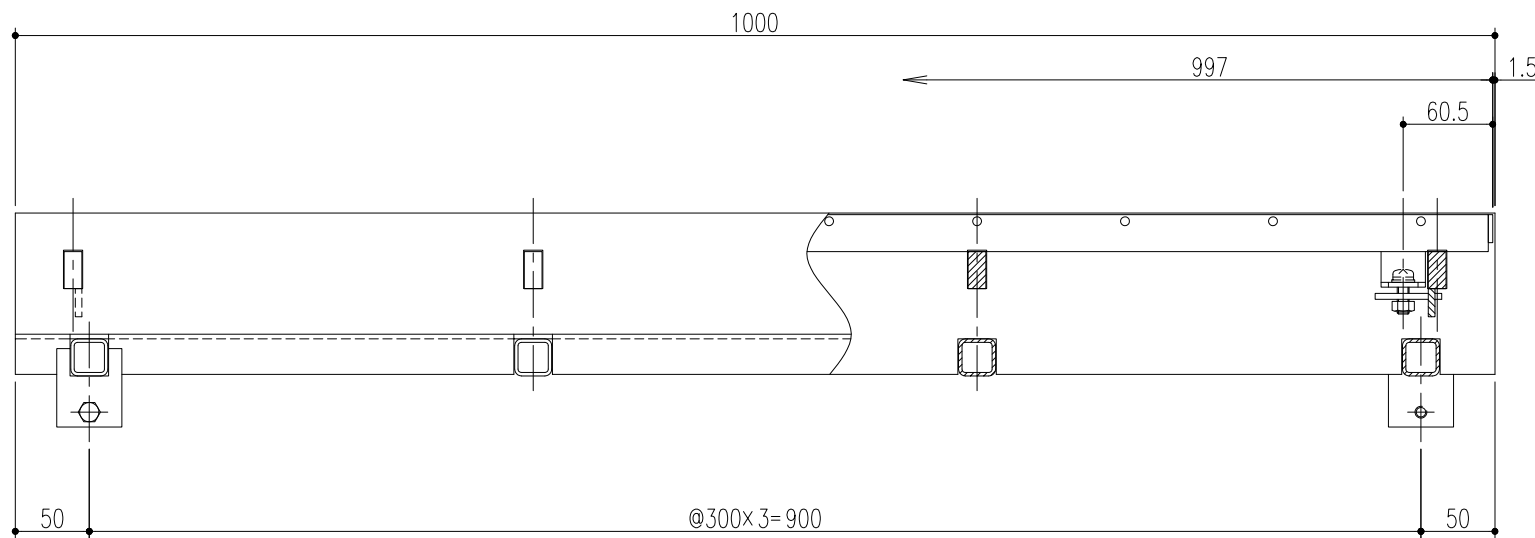


No	品名	材質	数量	備考
1	蓋	SS400	1	Vギザ 溶融亜鉛めっき
2	受枠	鋼製	1	溶融亜鉛めっき
3	固定金具	SUS304	2	
4	六角穴付き止めネジ	ステンレス製	2	M8×15
5	六角ボルト	ステンレス製	2	M8×20



ベアリングバー詳細図



グレーチング固定部詳細図

記号	変更内容・理由	'22.6.17 年月日	後藤 担当	近藤 承認	第三 角法	製図	担当	年月日	尺度 1/5 (A3)	名称 アーバンスリット (U字溝用) 境界型 荷重区分 歩道用 スチール製溝蓋	図番 DU62180084-1
						検図	後藤	'21.6.23			
						承認	近藤	"			
品名 受枠 U6T-1-15 蓋 UF6T25 P=9											株式会社 中部コーポレーション

特記事項。。。指示なき製作基準は製品規格による。