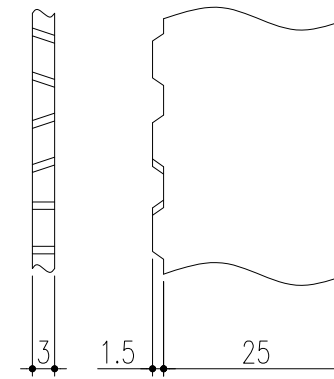
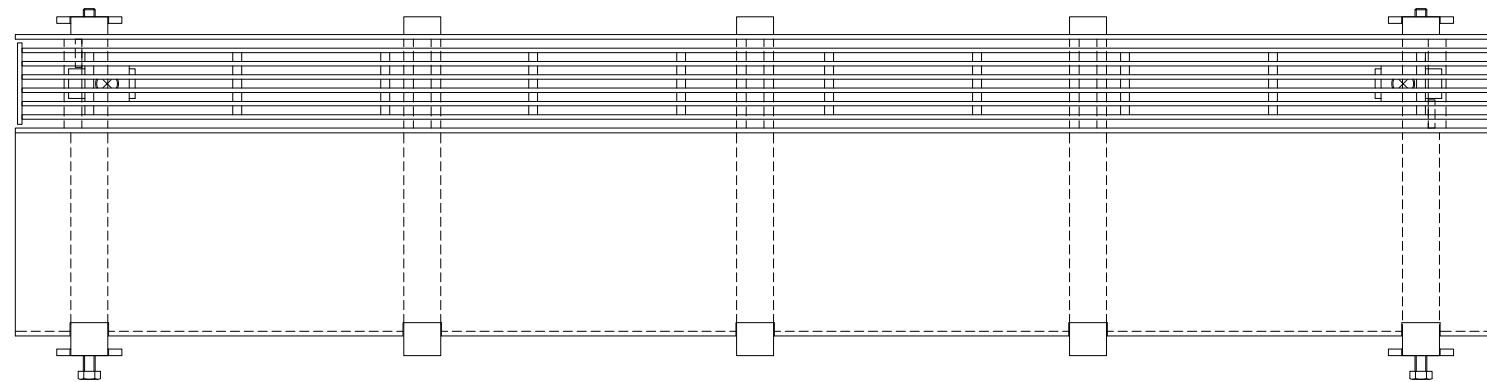
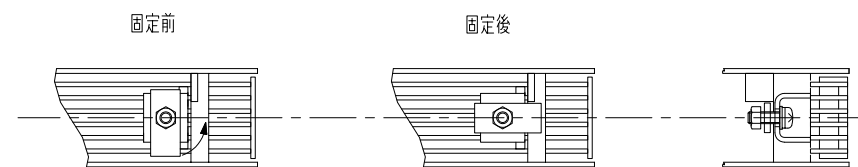
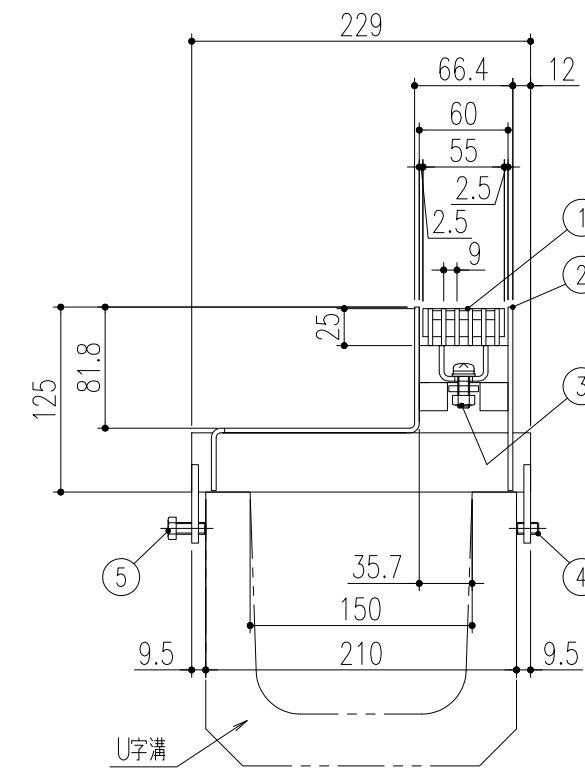
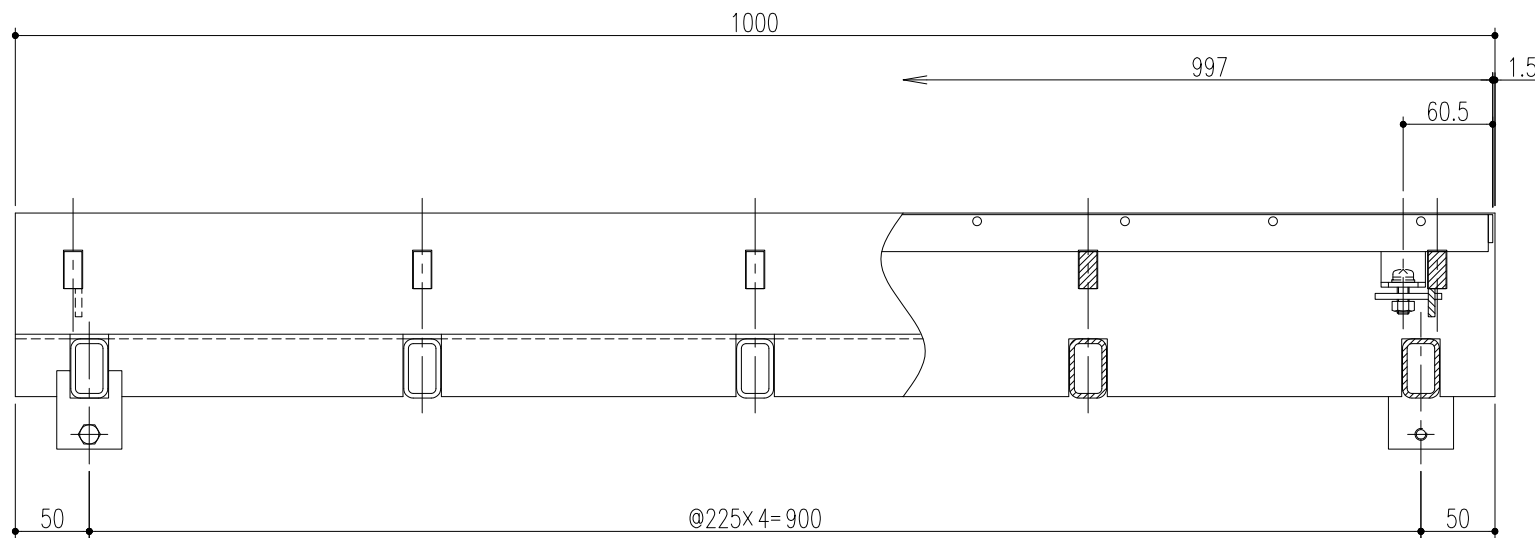


No	品名	材質	数量	備考
1	蓋	SS400	1	Vギザ 溶融亜鉛めっき
2	受枠	鋼製	1	溶融亜鉛めっき
3	固定金具	SUS304	2	
4	六角穴付き止めネジ	ステンレス製	2	M8×15
5	六角ボルト	ステンレス製	2	M8×20



ベアリングバー詳細図



グレーチング固定部詳細図

記号	変更内容・理由	年月日	担当	承認	第三角法	製図	検図	承認	担当	年月日	尺度	名称	品名	図番	備考
△						後藤			後藤	'21.6.23	1/5	アーバンスリット (U字溝用) 境界型	受枠 U6T-14-15	DU62180076-1	
△						後藤			後藤	"	(A3)	荷重区分 T-14 スチール製溝蓋	蓋 UF6T25 P=9		
△	受枠板厚変更、及び変更に伴う寸法変更	'22.6.17	後藤	近藤					近藤	"					
記号	変更内容・理由	年月日	担当	承認	第三角法	製図	検図	承認	担当	年月日	尺度	名称	品名	図番	備考

株式会社 中部コーポレーション

特記事項。。。指示なき製作基準は製品規格による。