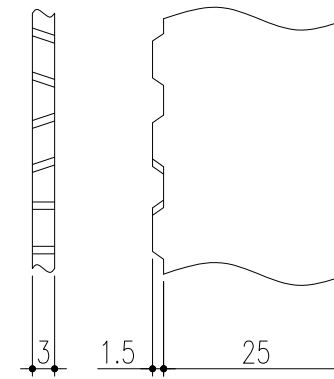
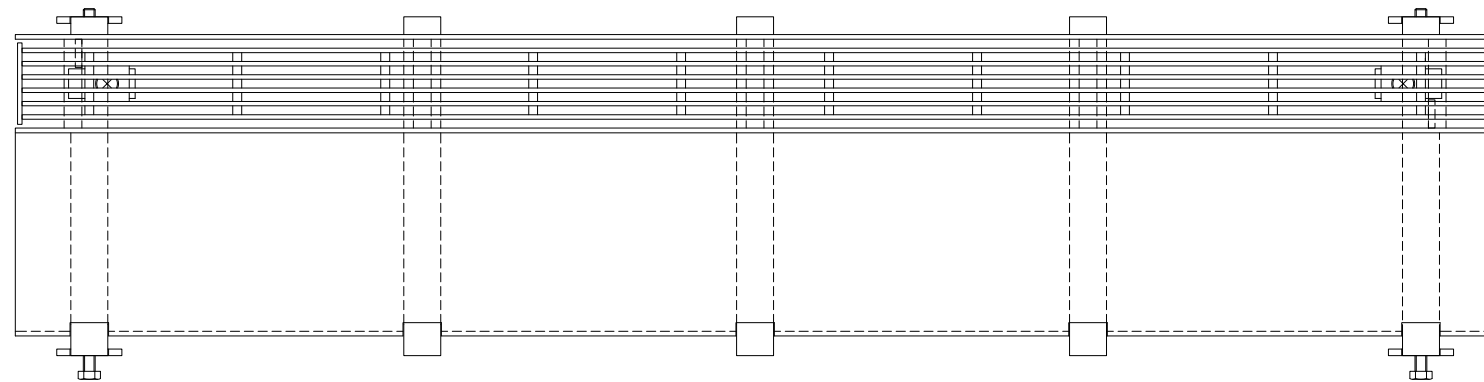
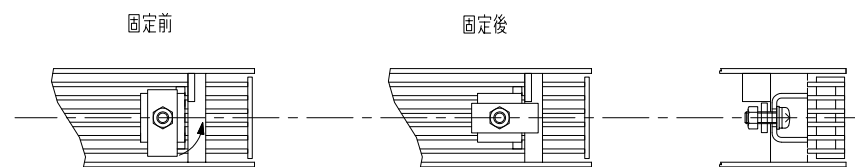
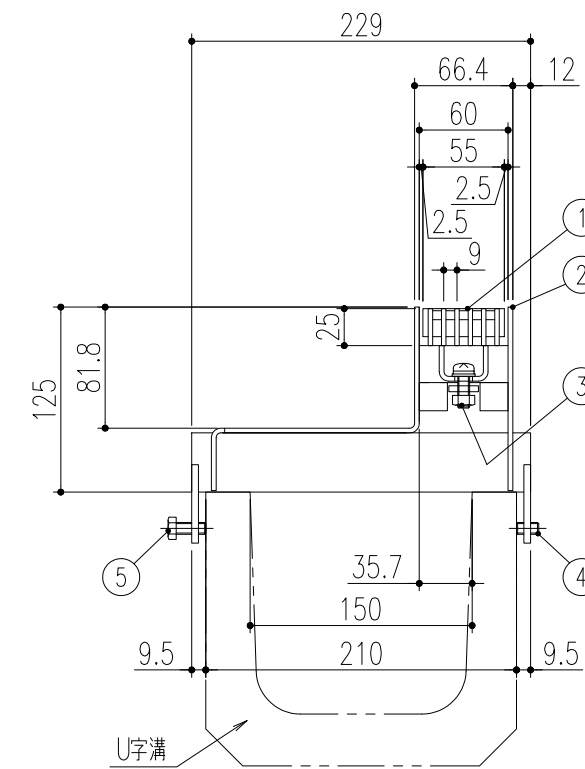
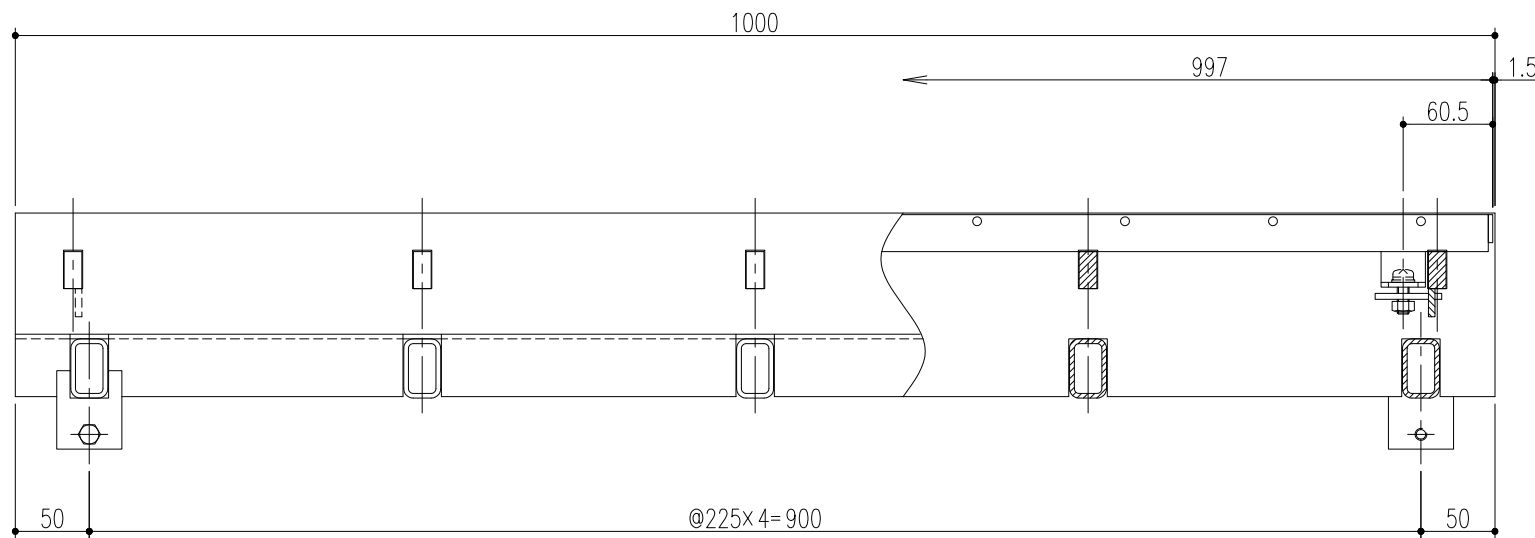


No	品名	材質	数量	備考
1	蓋	SS400	1	Vギザ 黒色仕上・・・ケンボージンク
2	受枠	鋼製	1	黒色仕上・・・溶融亜鉛めっき後CSコート
3	固定金具	SUS304	2	
4	六角穴付き止めネジ	ステンレス製	2	M8×15
5	六角ボルト	ステンレス製	2	M8×20



ベアリングバー詳細図



グレーチング固定部詳細図

△					第三 角 法	担 当 後藤	年 月 日 '21.6.23	尺 度 1/5 (A3)	名 称 アーバンスリット (U字溝用) 境界型 荷重区分 T-14 スチール製溝蓋	図 番 DU62180088-1	株式会社 中部コーポレーション			
△				製 図 後藤										品 名 受枠 U6T-14K-15 蓋 UF6T25K P=9
△				検 図 後藤										
記号	変更内容・理由	年月日	担当	承認		近藤								

特記事項・・・指示なき製作基準は製品規格による。