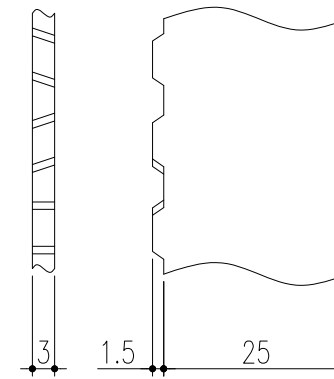
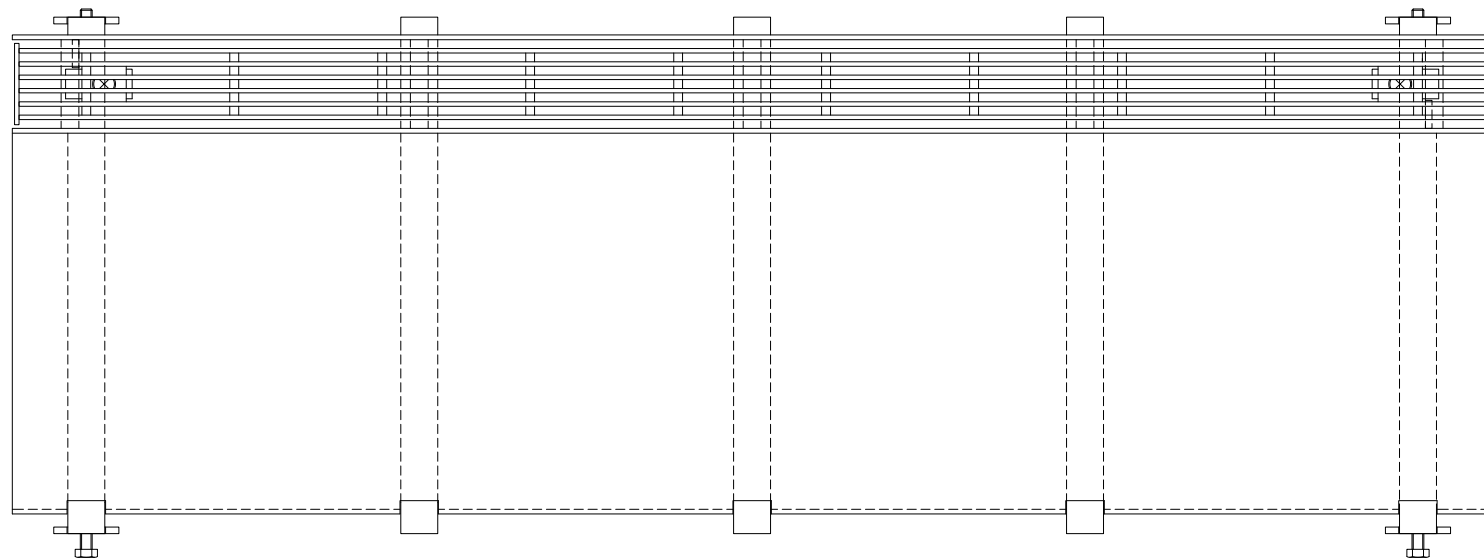
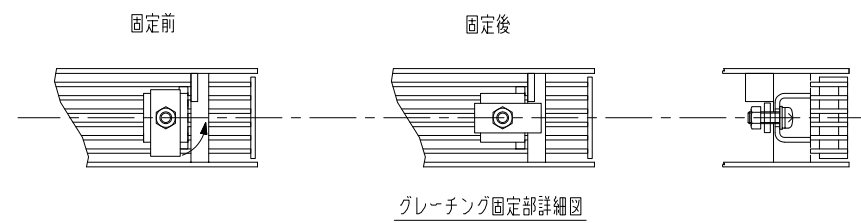
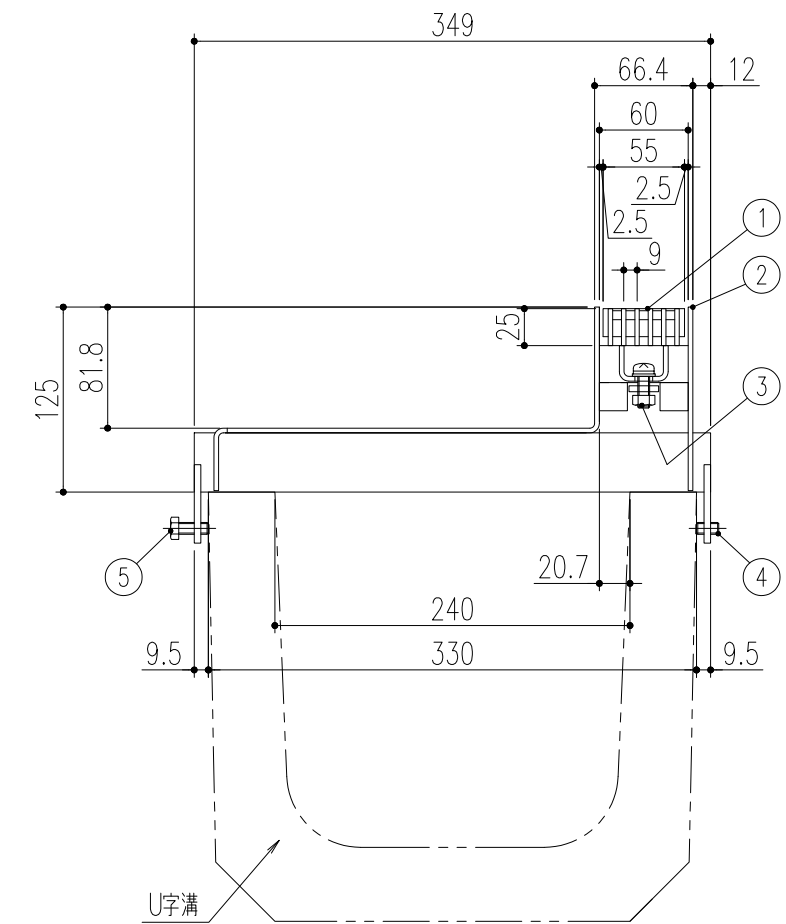
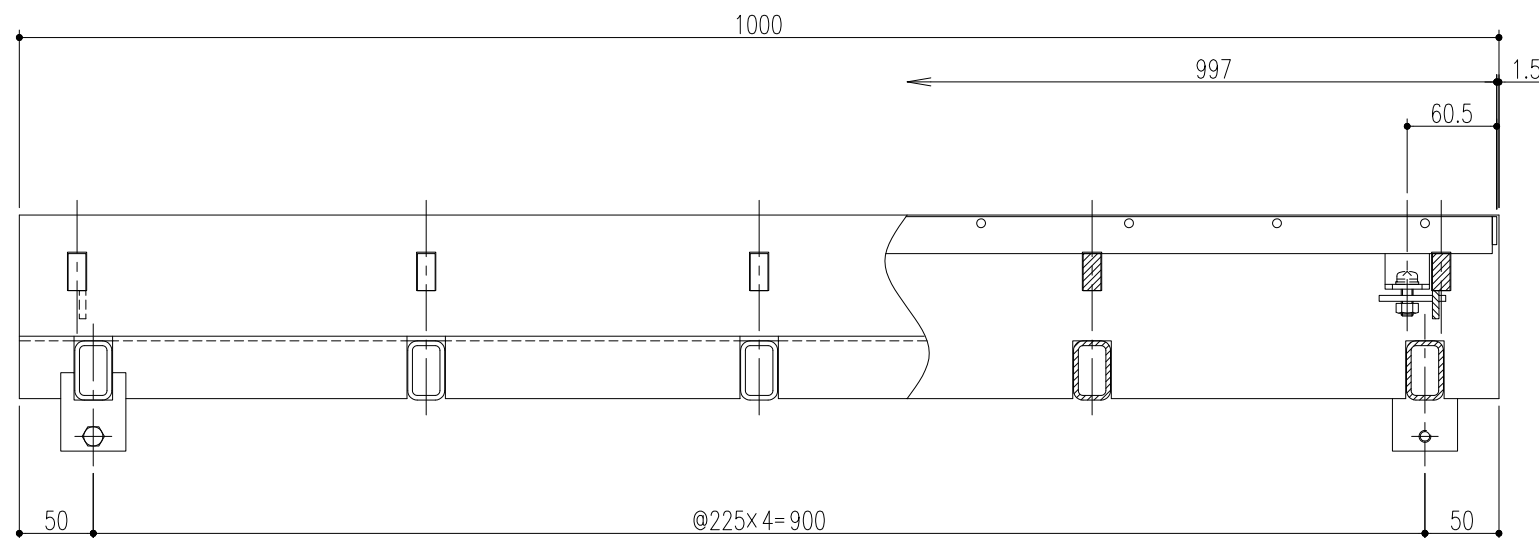


No	品名	材質	数量	備考
1	蓋	SS400	1	Vギザ 黒色仕上・・・ケンボージンク
2	受枠	鋼製	1	黒色仕上・・・溶融亜鉛めっき後CSコート
3	固定金具	SUS304	2	
4	六角穴付き止めネジ	ステンレス製	2	M8×15
5	六角ボルト	ステンレス製	2	M8×20



ベアリングバー詳細図



グレーチング固定部詳細図

記号	変更内容・理由	年月日	担当	承認	第三角法	製図	検図	承認	担当	年月日	尺度	名称	品名	図番	備考
△						後藤	後藤	近藤	後藤	'21.6.23	1/5	アーバンスリット (U字溝用) 境界型 荷重区分 T-14 スチール製溝蓋	受枠 U6T-14K-24 蓋 UF6T25K P=9	DU62180086-1	株式会社 中部コーポレーション

特記事項・・・指示なき製作基準は製品規格による。