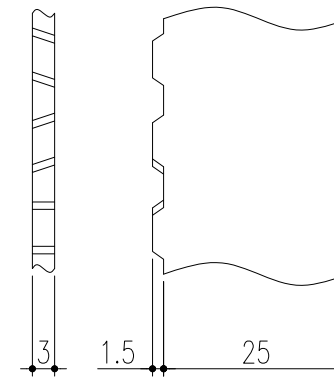
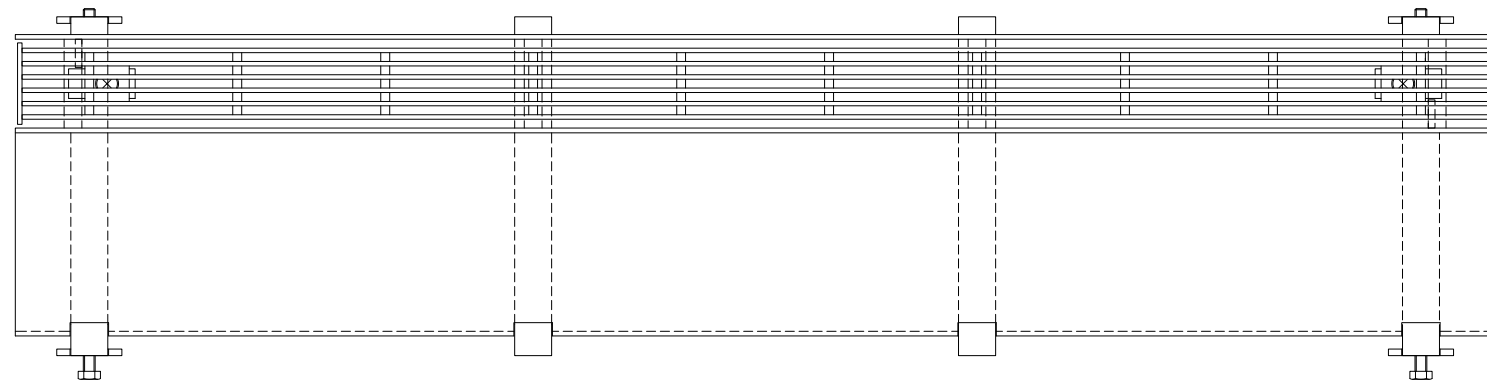
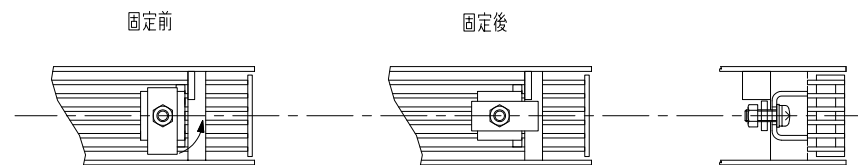
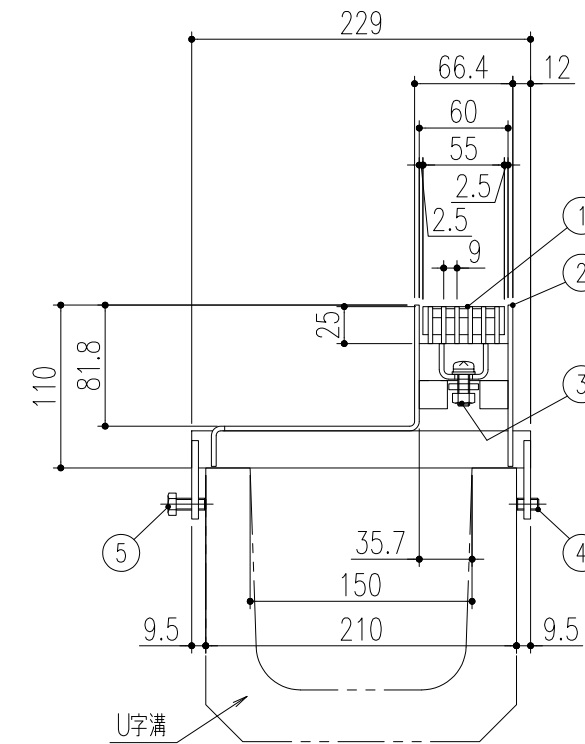
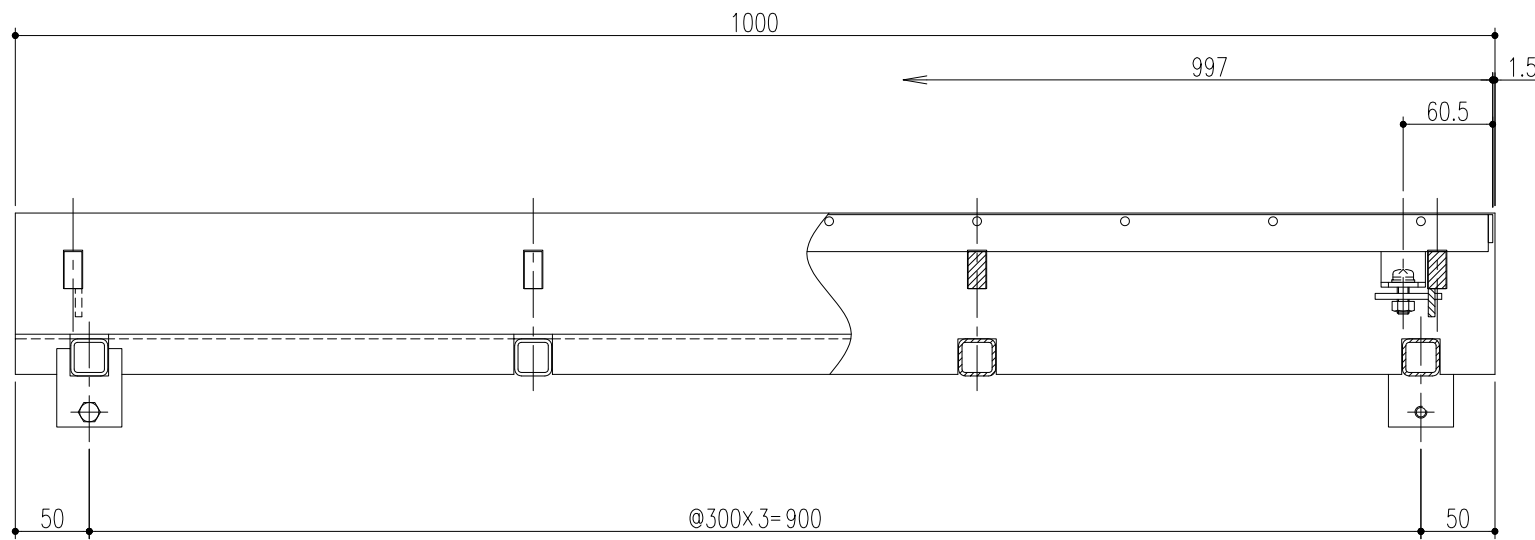


| No | 品名 | 材質 | 数量 | 備考 |
|----|-----------|--------|----|----------------------|
| 1 | 蓋 | SS400 | 1 | Vギザ 黒色仕上・・・ケンボージンク |
| 2 | 受枠 | | 1 | 黒色仕上・・・溶融亜鉛めっき後CSコート |
| 3 | 固定金具 | SUS304 | 2 | |
| 4 | 六角穴付き止めネジ | ステンレス製 | 2 | M8×15 |
| 5 | 六角ボルト | ステンレス製 | 2 | M8×20 |



ベアリングバー詳細図



グレーチング固定部詳細図

| | | | | | | | | | | | | | |
|----|---------|-----------------|----------|----------|----------|----|----|----------|-------------------|----|---|----|--------------|
| 記号 | 変更内容・理由 | '22.6.17 年月日 | 後藤 担当 | 近藤 承認 | 第三 角法 | 製図 | 後藤 | '21.6.23 | 尺度 1/5 (A3) | 名称 | アーバンスリット (U字溝用) 境界型 荷重区分 歩道用 スチール製溝蓋 | 図番 | DU62180096-1 |
| | | | | | | 検図 | 後藤 | " | | | | | |
| | | | | | | 承認 | 近藤 | " | | | | | |
| | | | | | | | | | | | 株式会社 中部コーポレーション | | |

特記事項・・・指示なき製作基準は製品規格による。