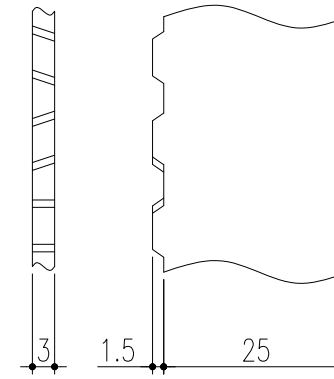
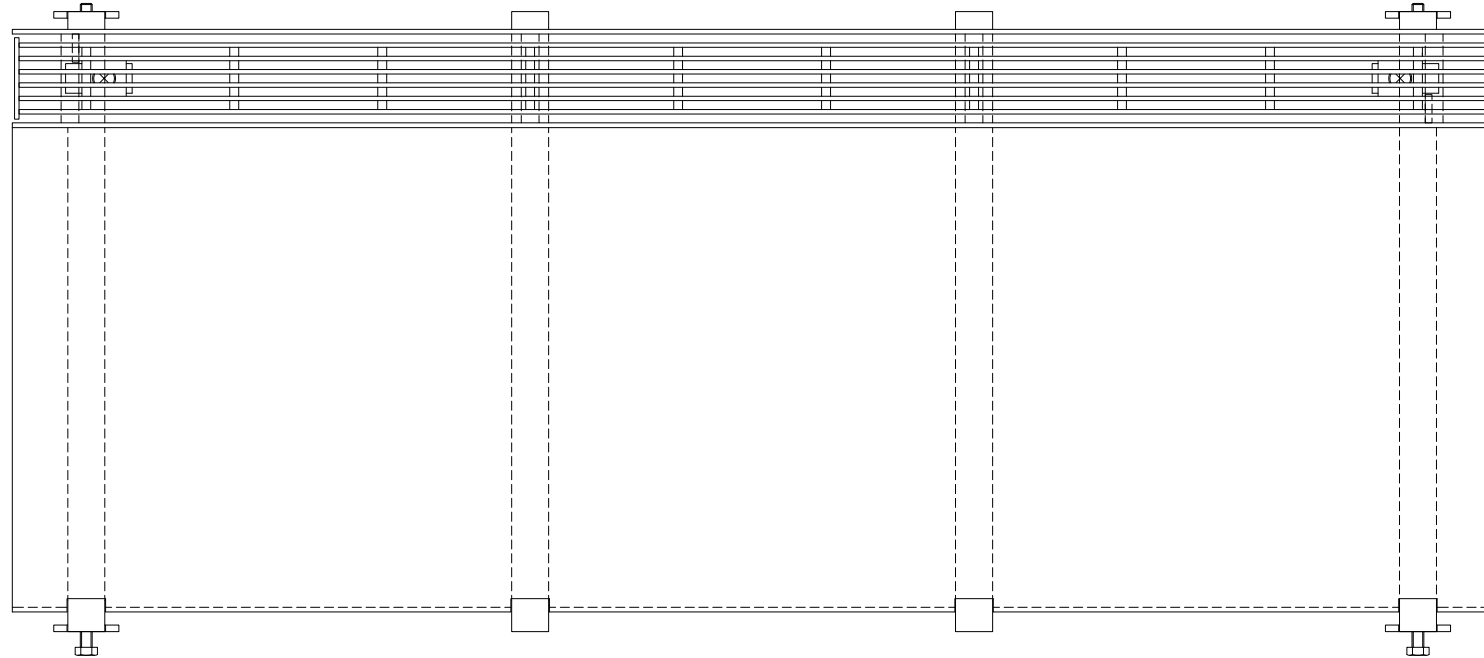
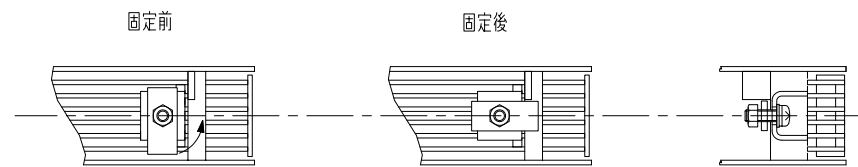
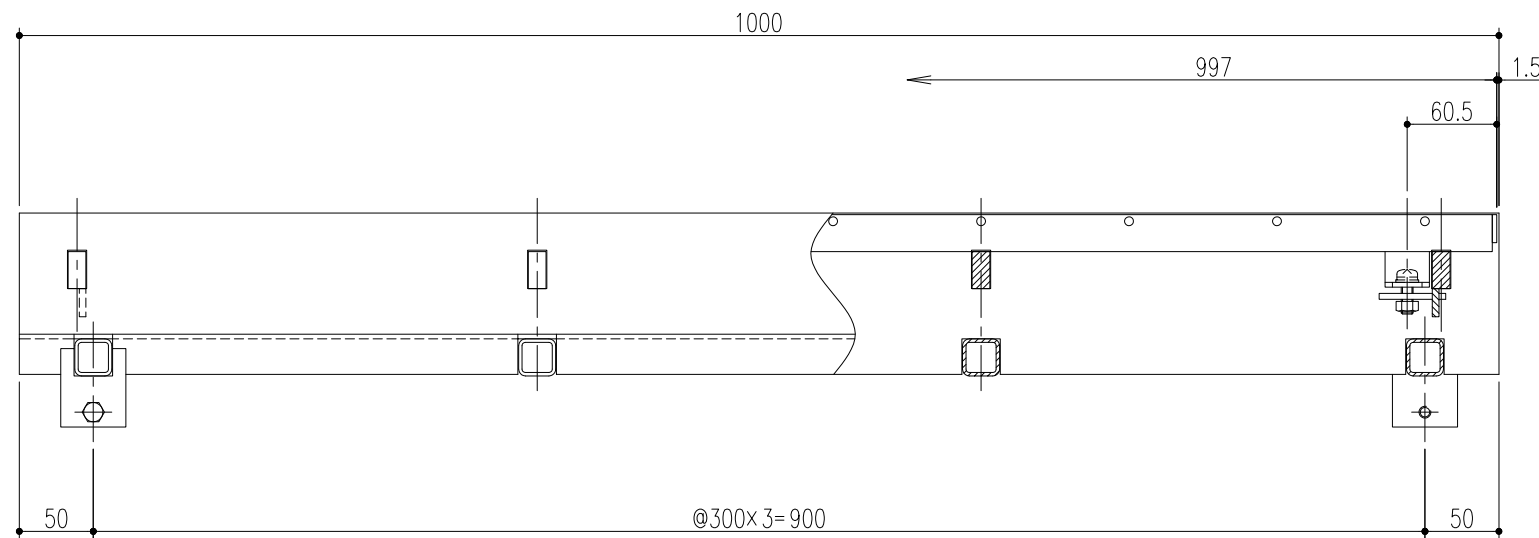


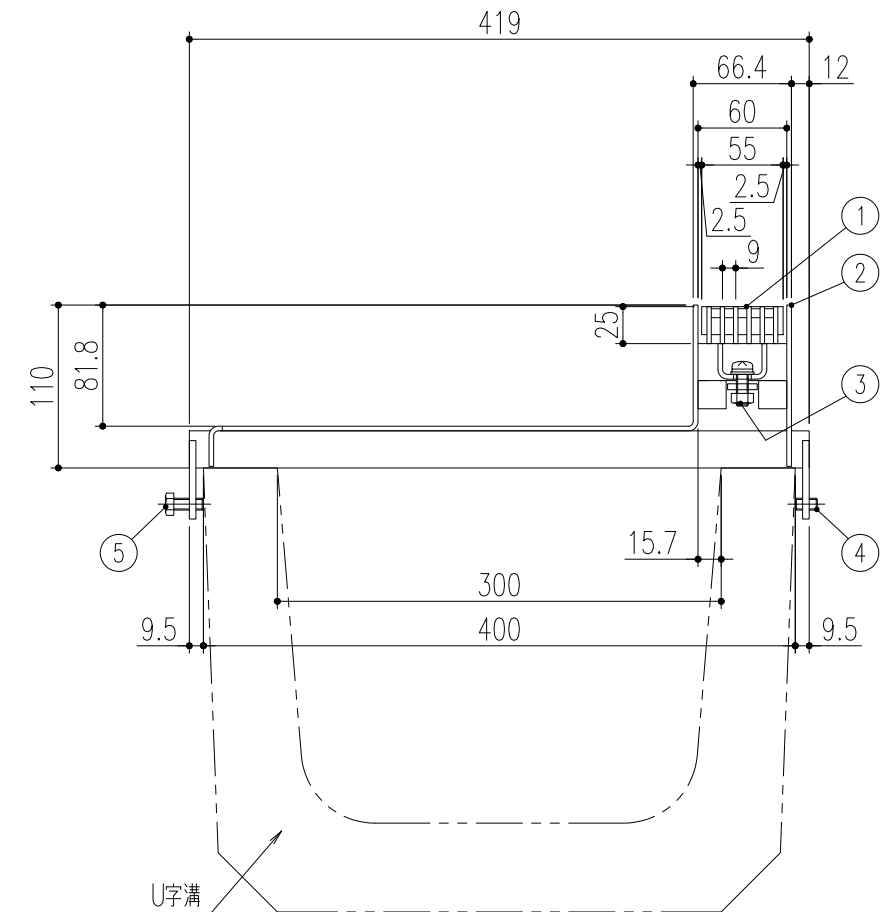
No	品名	材質	数量	備考
1	蓋	SS400	1	Vギザ 黒色仕上・・・ケンボージンク
2	受枠	鋼製	1	黒色仕上・・・溶融亜鉛めっき後CSコート
3	固定金具	SUS304	2	
4	六角穴付き止めネジ	ステンレス製	2	M8×15
5	六角ボルト	ステンレス製	2	M8×20



ベアリングバー詳細図



グレーチング固定部詳細図



記号	変更内容・理由	年月日	担当	承認	第三角法	製図	検図	承認	担当	年月日	尺度	名称	品名	図番	備考
						製図	検図	承認	後藤	'21.6.23	1/5	アーバンスリット (U字溝用) 境界型 荷重区分 T-2 スチール製溝蓋	受枠 U6T-2K-30 蓋 UF6T25K P=9	DU62180089-1	
△	受枠板厚変更、及び変更に伴う寸法変更	'22.6.17	後藤	近藤											
△	変更内容・理由	年月日	担当	承認											

株式会社 中部コーポレーション

特記事項・・・指示なき製作基準は製品規格による。