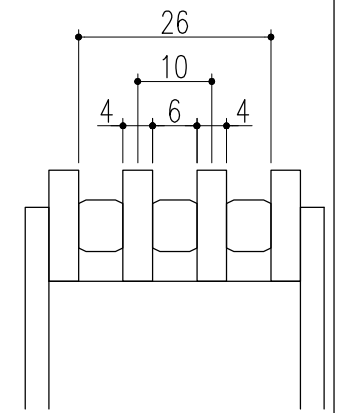
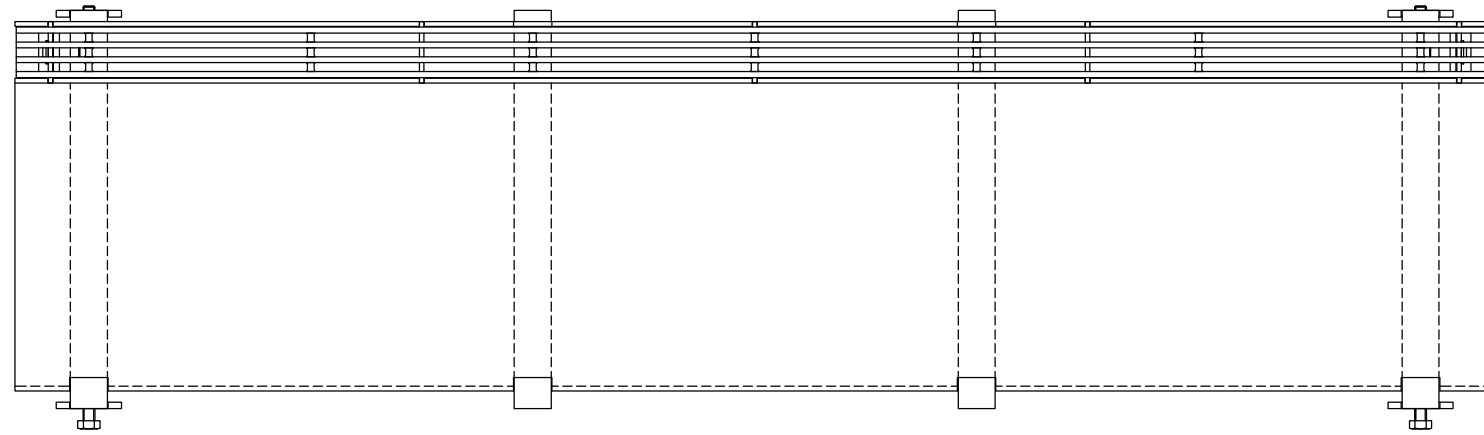
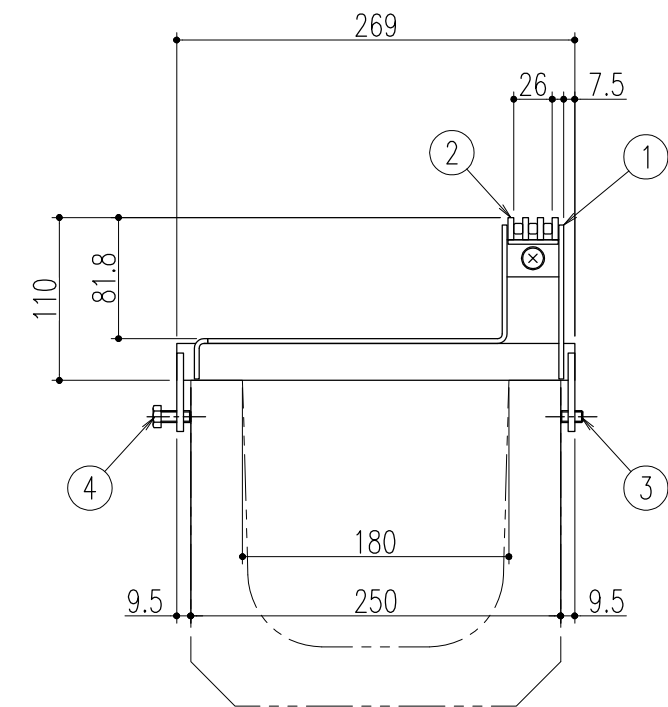
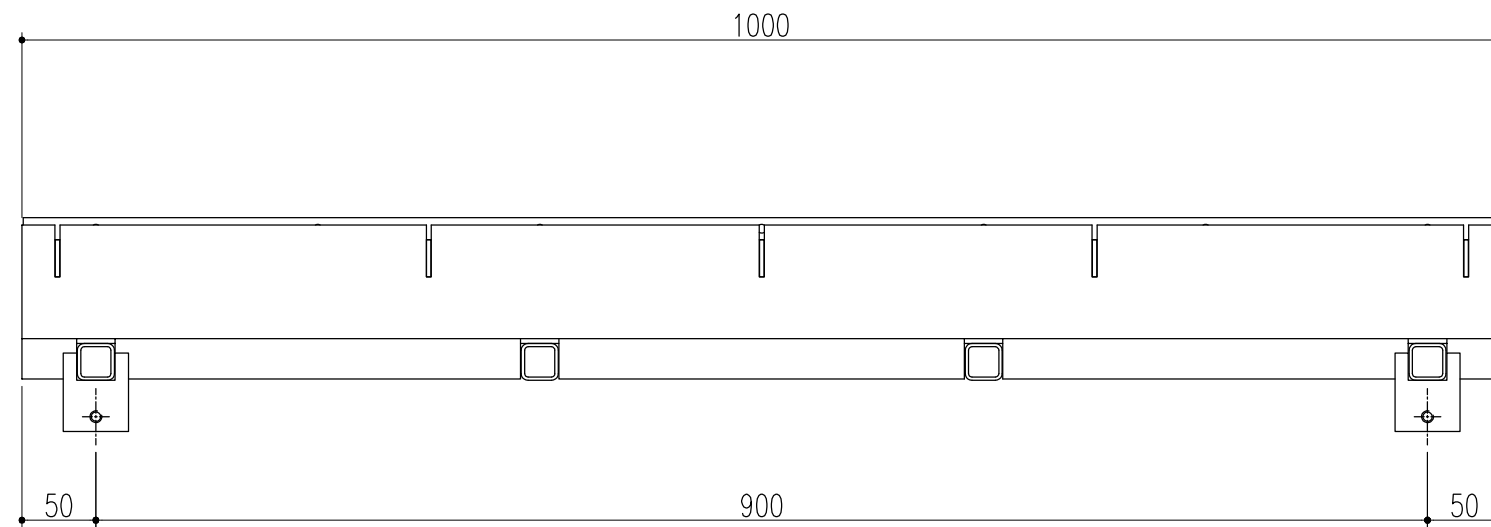


No	品名	材質	数量	備考
1	枠	SS400・SPHC	1	溶融亜鉛めっき
2	SUS目地スリット	SUS304		
3	六角穴付き止めネジ	ステンレス製	2	M8×15
4	六角ボルト	ステンレス製	2	M8×20

備考：SUS目地スリットは枠と一体物になっています。（取外し出来ません）



スリット部詳細図 S=1/1



△					第三 角 法	担当	年月日	尺度	名称	アーバンスリットU字溝用（境界タイプ・SUS目地スリット付き）幅26mm仕様 適用荷重 T-2・歩道用	図番	DT62180006
△				製図		黒田	20,6,9	1/5				
△				検図		近藤	”	(A3)	株式会社 中部コーポレーション			
記号	変更内容・理由	年月日	担当	承認	承認	近藤	”					

特記事項・・・指示なき製作基準は製品規格による。