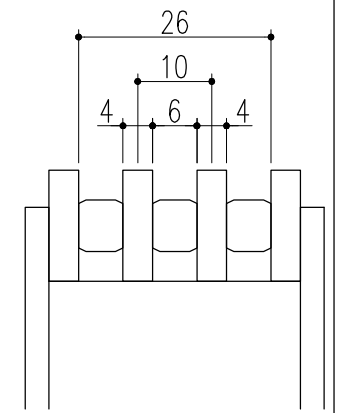
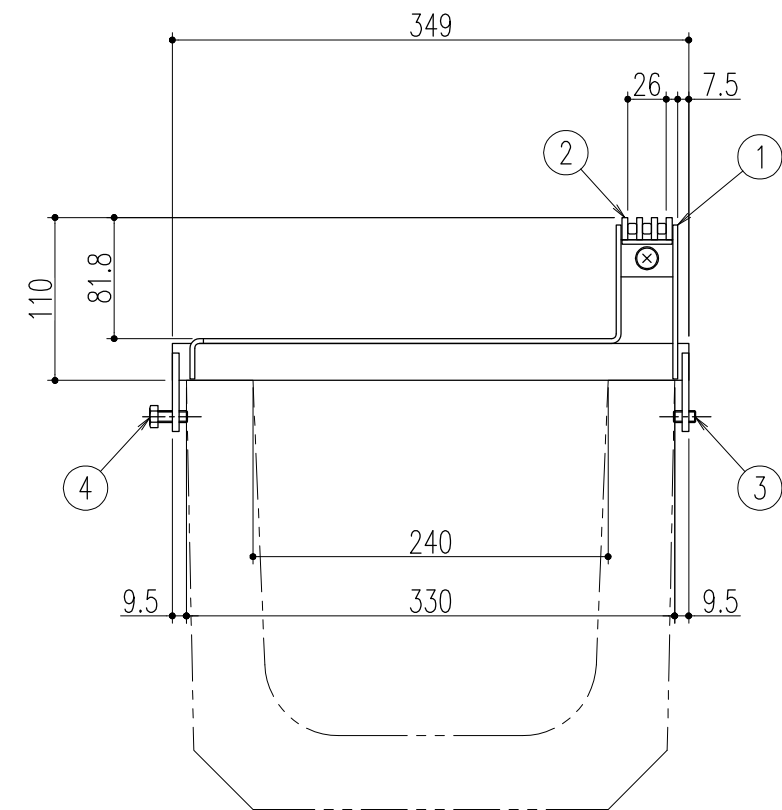


No	品名	材質	数量	備考
1	枠	SS400・SPHC	1	溶融亜鉛めっき
2	SUS目地スリット	SUS304		
3	六角穴付き止めネジ	ステンレス製	2	M8×15
4	六角ボルト	ステンレス製	2	M8×20

備考：SUS目地スリットは枠と一体物になっています。（取外し出来ません）



スリット部詳細図 S=1/1



△					第三 角法	担当 黒田	年月日 20,6,9	尺度 1/5 (A3)	名称 アーバンスリットU字溝用 (境界タイプ・SUS目地スリット付き) 幅26mm仕様 適用荷重 T-2・歩道用	図番 DT62180007	株式会社 中部コーポレーション
△				製図 黒田							
△				検図 近藤							
記号	変更内容・理由	年月日	担当	承認		承認 近藤			品名 UL26-2-24S		

特記事項・・・指示なき製作基準は製品規格による。