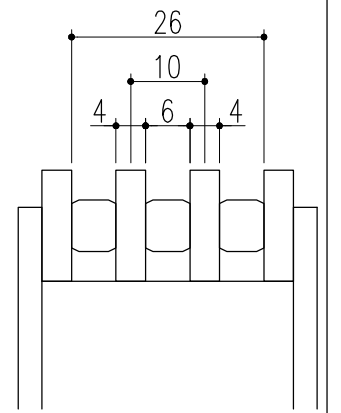
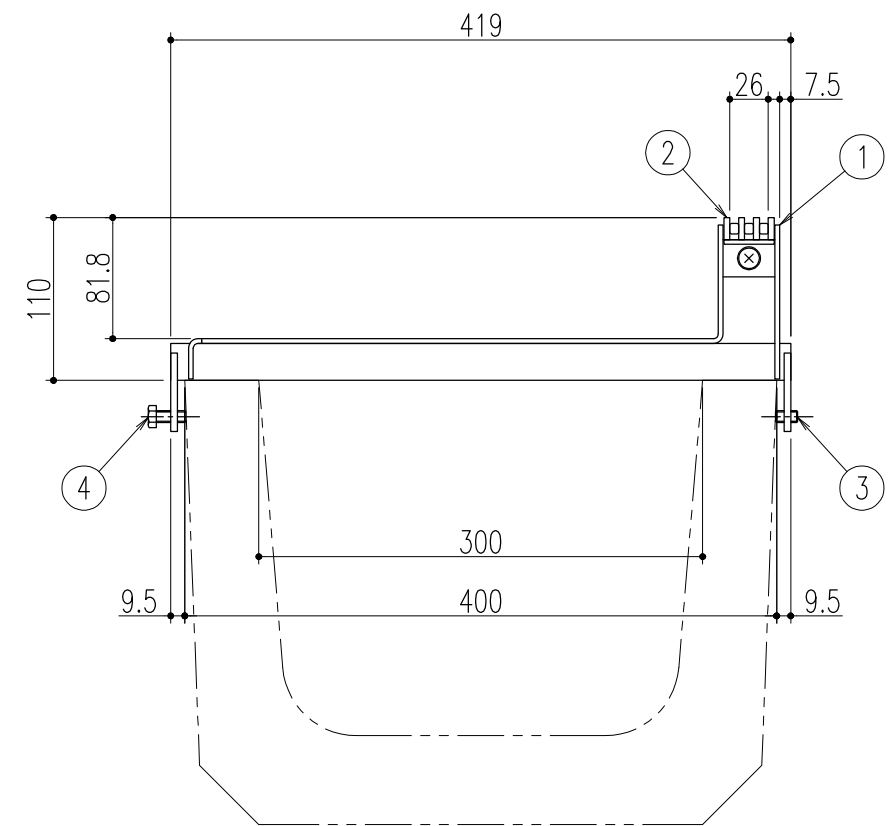
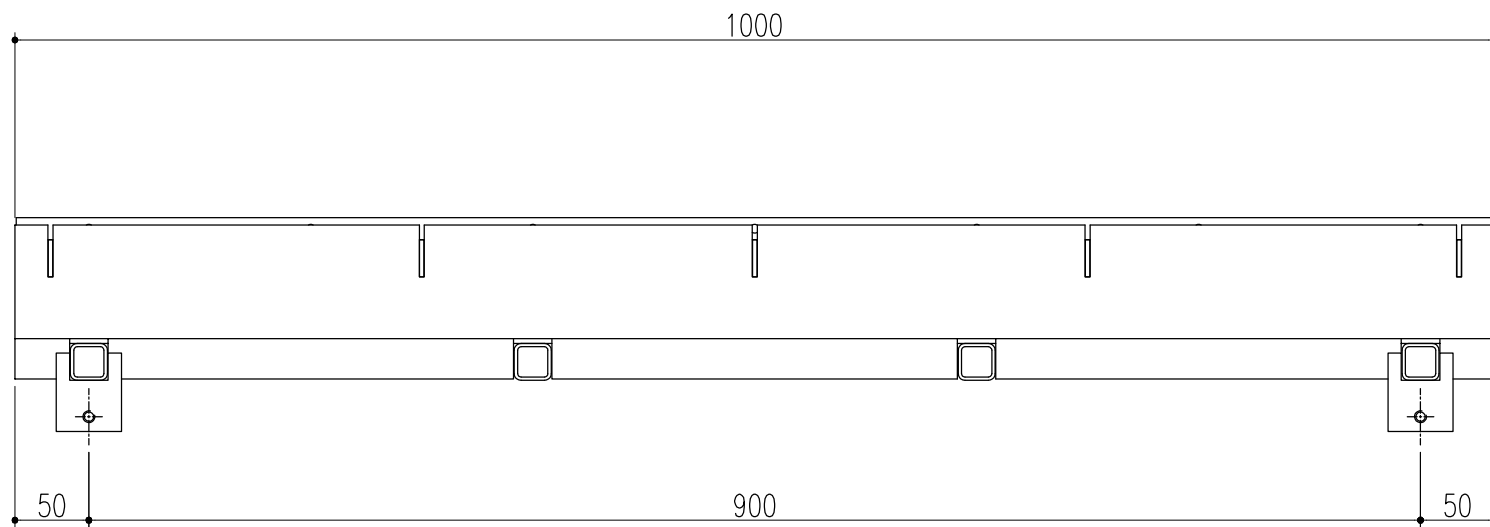


No	品名	材質	数量	備考
1	枠	銅製	1	溶融亜鉛めっき
2	SUS目地スリット	SUS304		
3	六角穴付き止めネジ	ステンレス製	2	M8×15
4	六角ボルト	ステンレス製	2	M8×20

備考：SUS目地スリットは枠と一体物になっています。（取外し出来ません）



スリット部詳細図 S=1/1



記号	訂正 変更内容・理由	22,9,15 年月日	黒田 担当	近藤 承認	第三 角法	製図	担当	年月日	尺度	名称 アーバンスリットU字溝用（境界タイプ・SUS目地スリット付き）幅26mm仕様 適用荷重 T-2・歩道用 品名 UL26-2-30S	図番 DT62180008-1	株式会社 中部コーポレーション
						検図	黒田	20,6,9	1/5			
						承認	近藤	〃	(A3)			
							近藤	〃				

特記事項・・・指示なき製作基準は製品規格による。