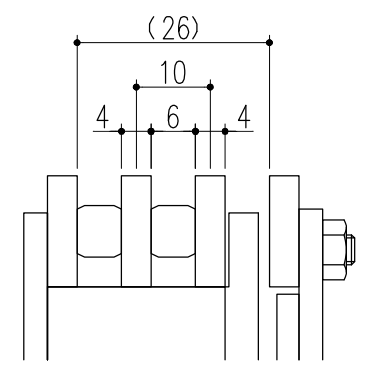


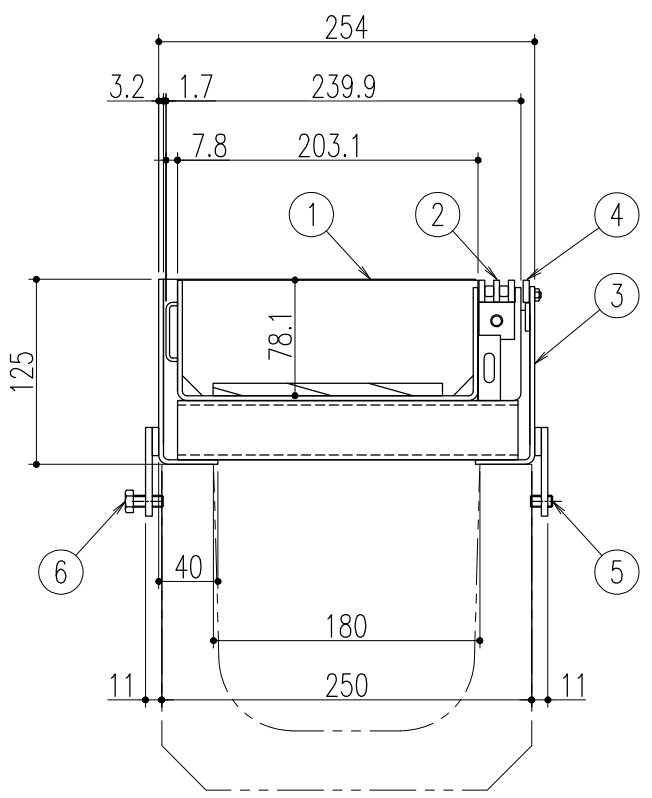
矢視B 断面図

No	品名	材質	数量	備考
1	化粧蓋	銅製	1	溶融亜鉛めっき
2	SUS目地スリット	SUS304		
3	受枠	銅製	1	溶融亜鉛めっき
4	SUS目地	SUS304		
5	六角穴付き止めネジ	ステンレス製	2	M8×15
6	六角ボルト	ステンレス製	2	M8×20

備考：SUS目地スリットは化粧蓋と一体物になっています。（取外し出来ません）



スリット部詳細図 S=1/1



矢視C 断面図

記号	訂正 変更内容・理由	22,9,15 年月日	黒田 担当	近藤 承認	第三 角法	製図	担当	年月日	尺度 1/5 (A3)	名称 アーバンスリット掃除口(境界タイプ・SUS目地スリット付き)幅26mm仕様 適用荷重 T-14用【左接続用】	図番 DT62180014-1
						検図	黒田	20,6,9			
						承認	近藤	”			
株式会社 中部コーポレーション											

特記事項・・・指示なき製作基準は製品規格による。