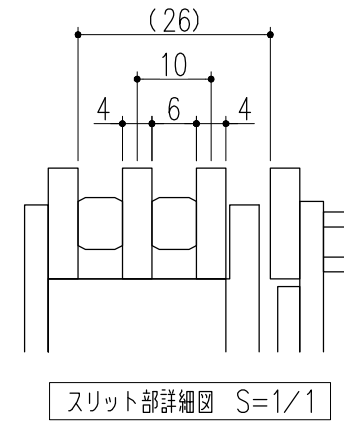
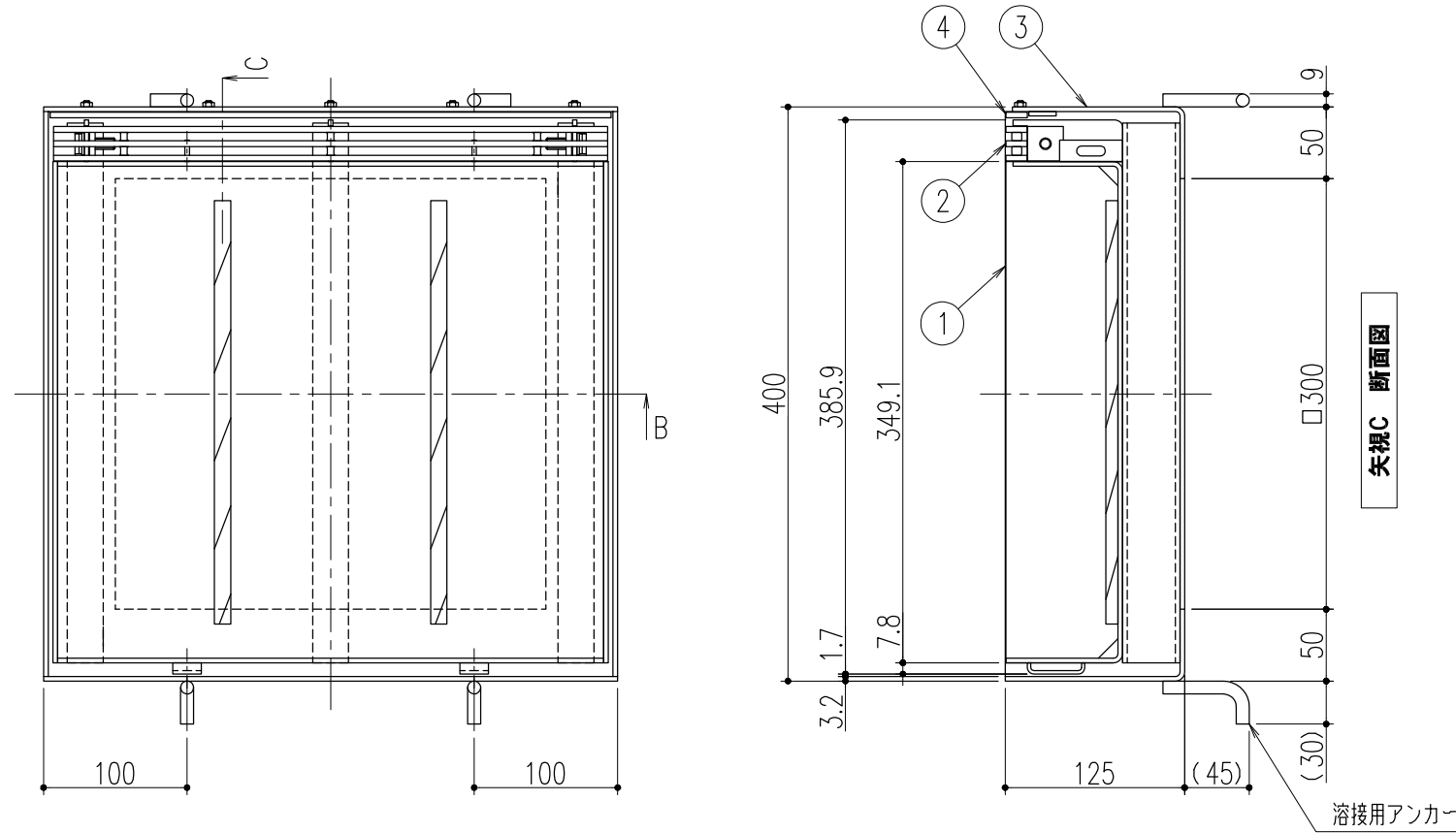


No	品名	材質	数量	備考
1	化粧蓋	銅製	1	溶融亜鉛めっき
2	SUS目地スリット	SUS304		
3	受枠	銅製	1	溶融亜鉛めっき
4	SUS目地	SUS304		

備考：SUS目地スリットは化粧蓋と一体物になっています。（取外し出来ません）



記号	訂正 変更内容・理由	22,9,15 年月日	黒田 担当	近藤 承認	第三 角法	製図	担当	年月日	尺度	名称	アーバンスリット集水樹（境界タイプ・SUS目地スリット付き）幅26mm仕様 適用荷重 T-14用	図番	DT62180041-1
						検図	黒田	20,6,9	1/5				
						承認	近藤	”	(A3)	品名	化粧蓋：UL26M-14-300S / 受枠：UL26W125M-14-300S		
							近藤	”					

株式会社 中部コーポレーション

特記事項・・・指示なき製作基準は製品規格による。