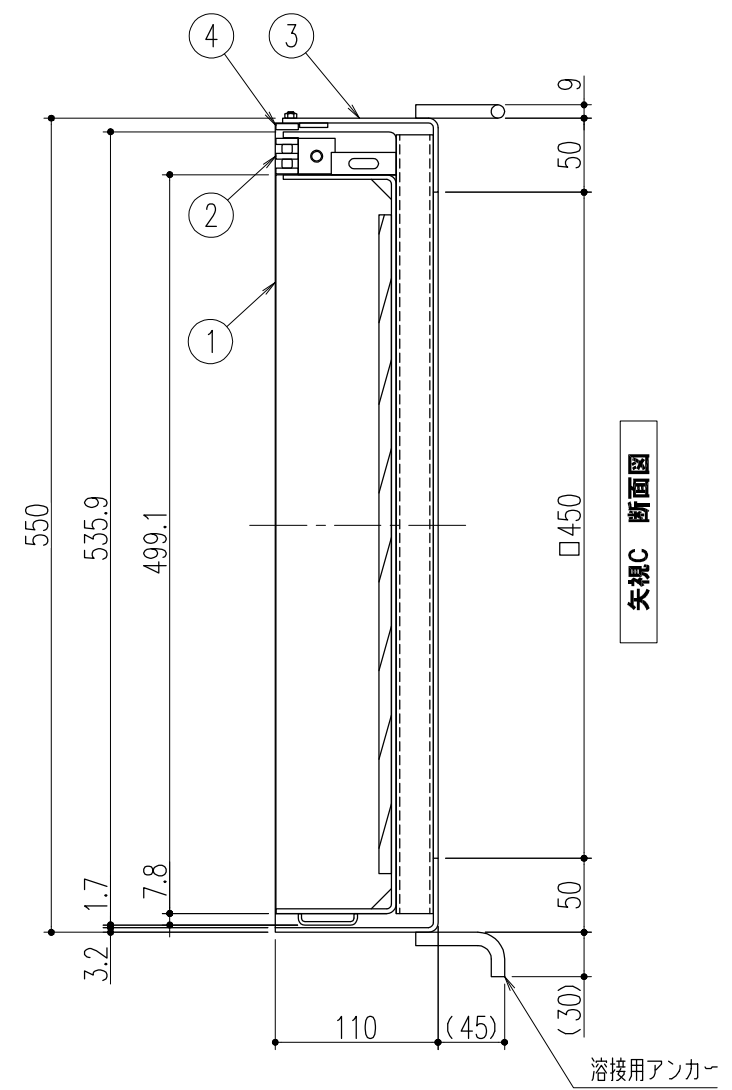
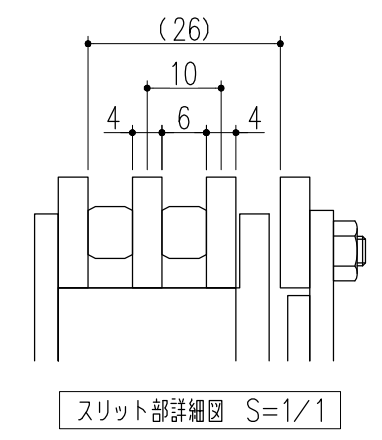


矢視B 断面図



矢視C 断面図



No	品名	材質	数量	備考
1	化粧蓋	銅製	1	溶融亜鉛めっき
2	SUS目地スリット	SUS304		
3	受枠	銅製	1	溶融亜鉛めっき
4	SUS目地	SUS304		

備考：SUS目地スリットは化粧蓋と一体物になっています。（取外し出来ません）

溶接用アンカー

△					第三 角 法	担当	年月日	尺度	名称	アーバンスリット集水柵（境界タイプ・SUS目地スリット付き）幅26mm仕様 適用荷重 T-2・歩道用	図番	DT62180045-1
△				製図		黒田	20,6,9	1/5				
①	訂正	22,9,15	黒田	近藤		検図	近藤	”	品名	化粧蓋：UL26M-2-450S / 受枠：UL26W110M-2-450S	株式会社 中部コーポレーション	
記号	変更内容・理由	年月日	担当	承認	承認	近藤	”					

特記事項・・・指示なき製作基準は製品規格による。