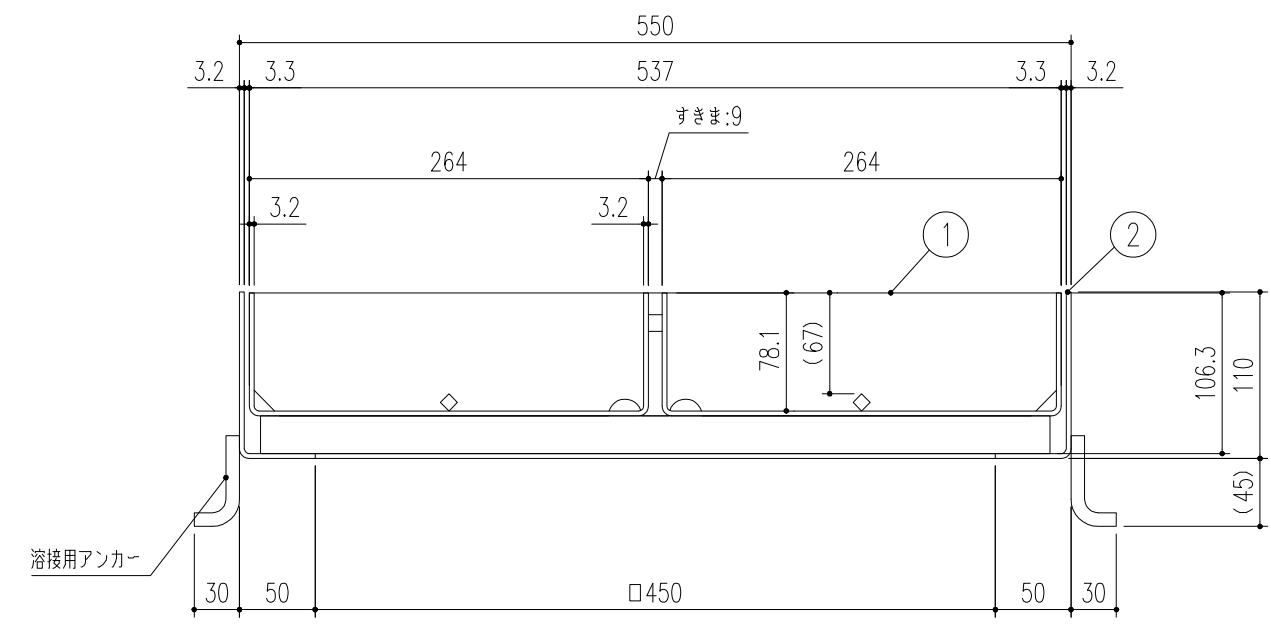
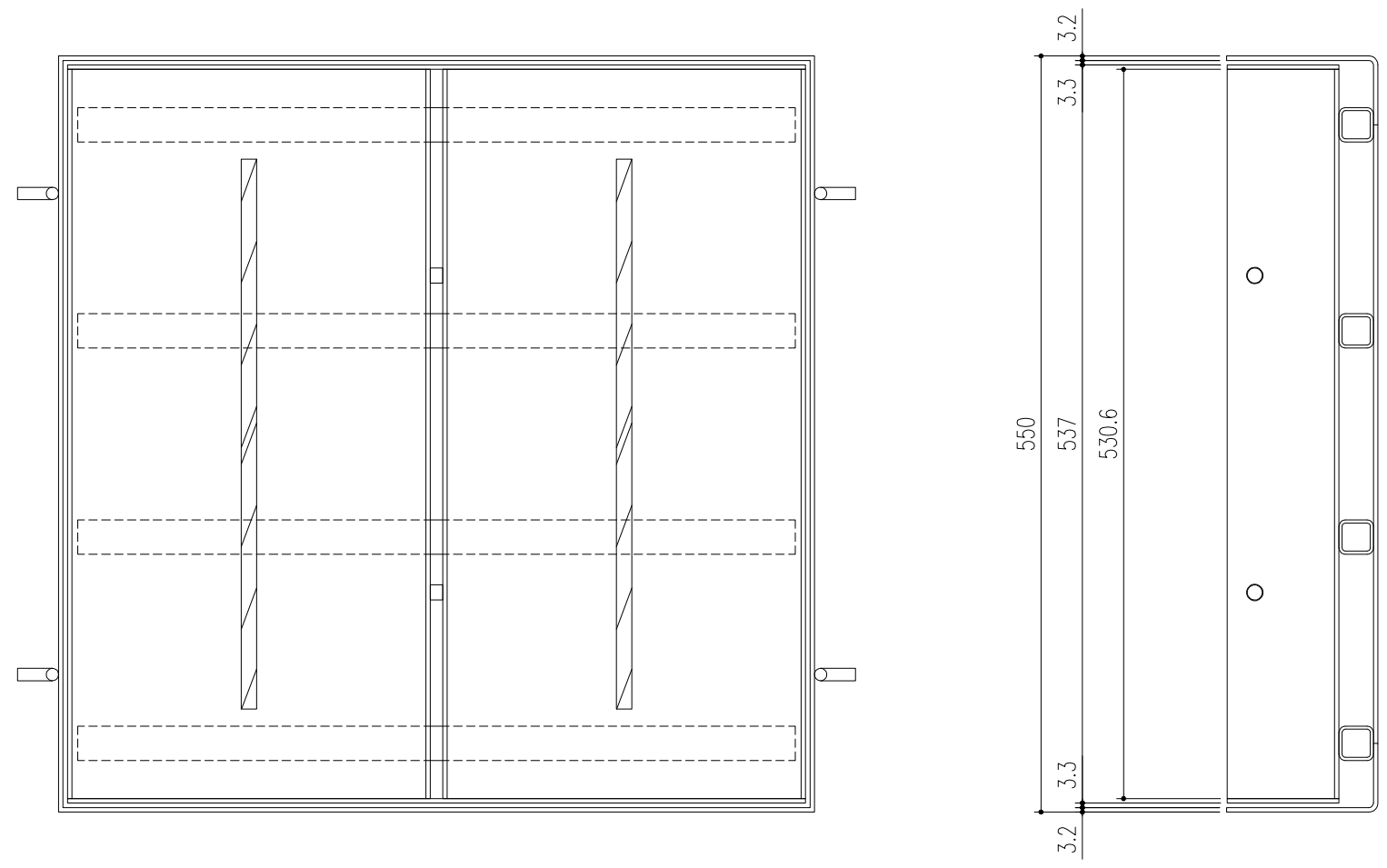


No	品名	材質	数量	備考
1	化粧蓋	銅製	1	溶融亜鉛めっき
2	受枠	銅製	1	溶融亜鉛めっき



※適用荷重T-2・歩道用は共通仕様

樹穴	化粧蓋	受枠
□450	UL9M-2-450C	UW110M-450
型式記号		

記号	変更内容・理由	年月日	担当	承認	第三角法	製	担	年	尺	名称	図番	DQA2180006-1
						検	当	月	度			
△	仕様変更	'23.4.18	黒田	近藤		製	担	年	尺	アーバンスリット集水柵 中央タイプ【スリット9mm】 適用荷重 T-2・歩道用		
						検	当	月	度			
△	変更内容・理由	年月日	担当	承認		承認	近藤	''	1/5	化粧蓋: UL9M-2-450C 受枠: UW110M-450	株式会社 中部コーポレーション	

特記事項・・・指示なき製作基準は製品規格による。