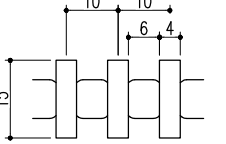
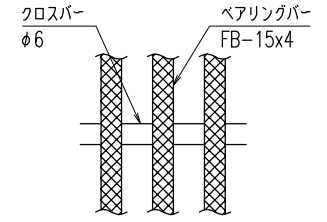


平面詳細図 S=1/10

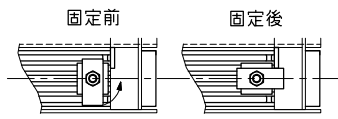


仕様

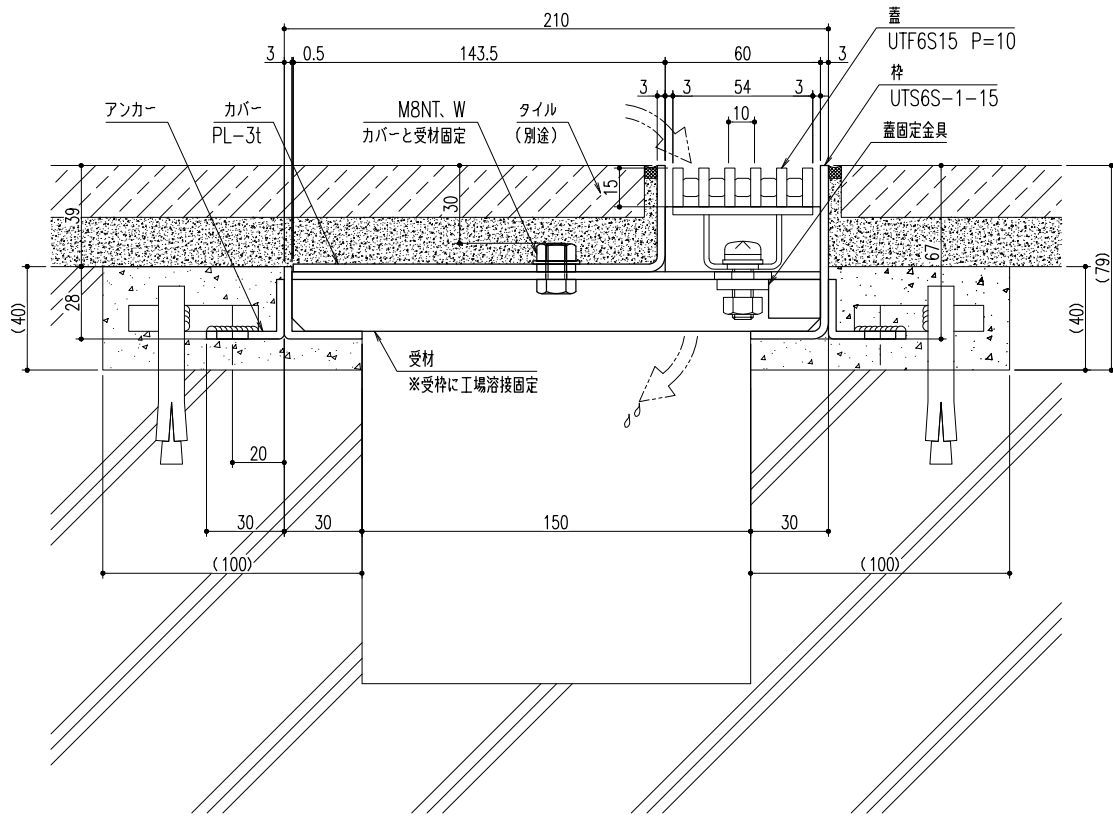
アーバンスリット
 【カラー舗装用現場打ちタイプ】
 枠【躯体受けタイプ】
 主材質：SUS304
 適用荷重：歩道用



蓋詳細図 S=1/1



蓋固定部詳細図 S=1/5



断面詳細図 S=1/2

記号	変更内容・理由	年月日	担当	承認	第三	担当	年月日	尺度	品名	図番	DS12180001	
					角	製図	黒田	'19.1.17				1/10
					法	検図	黒田	"				(A3)
アーバンスリット【カラー舗装用現場打ちタイプ】 枠【躯体受けタイプ】溝幅150用										株式会社 中部コーポレーション		

特記事項・・・指示なき製作基準は製品規格による。