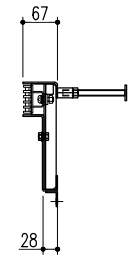
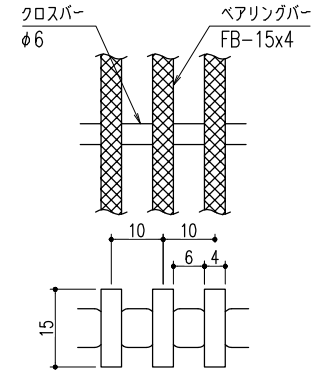


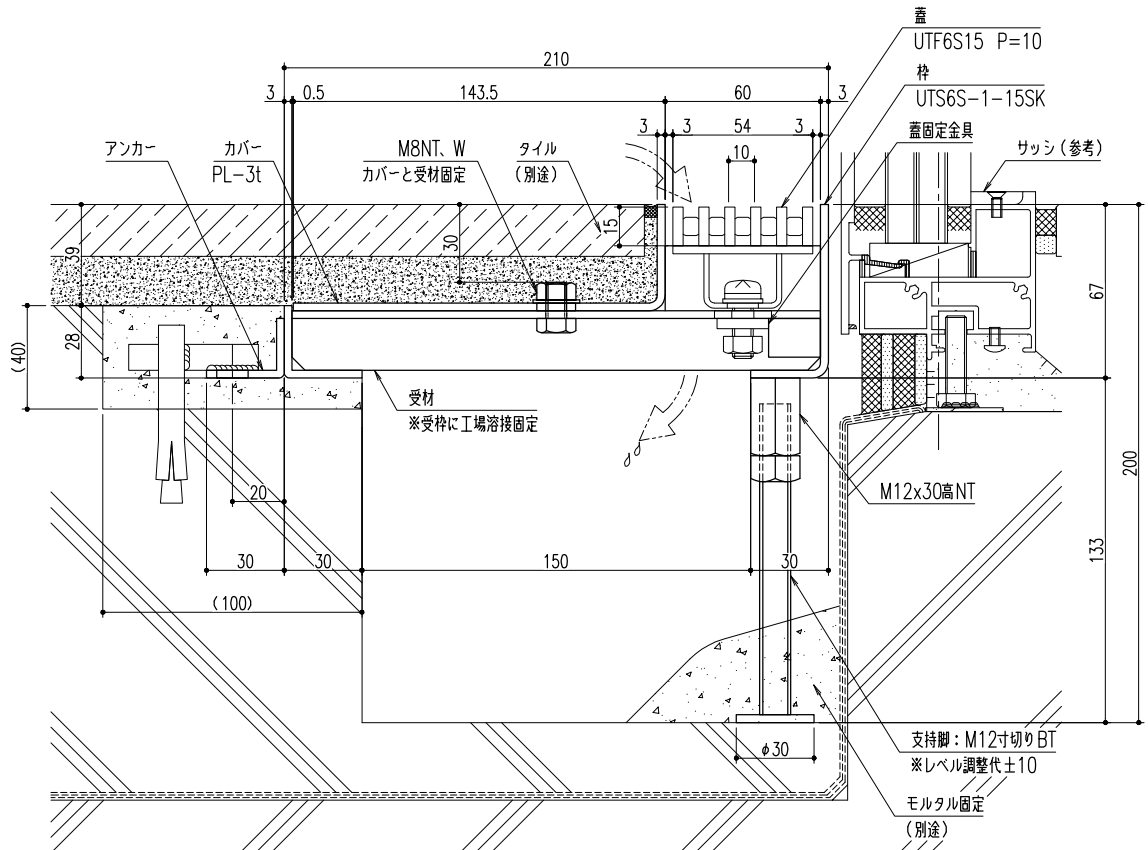
平面詳細図 S=1/10



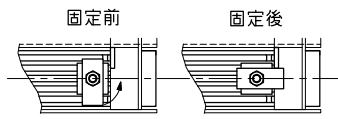
仕様
 アーバンスリット
 【カラー舗装用現場打ちタイプ】
 枠【片側支持脚タイプ】
 主材質：SUS304
 適用荷重：歩道用



蓋詳細図 S=1/1



断面詳細図 S=1/2



蓋固定部詳細図 S=1/5

記号	変更内容・理由	年月日	担当	承認	第三角法	担当	年月日	尺度	名称	図番	DS12180005	
						製図	黒田	'19.1.17				1/10
						検図	黒田	"				(A3)
						承認	近藤	"				
アーバンスリット【カラー舗装用現場打ちタイプ】 枠【片側支持脚タイプ】溝幅150用									株式会社 中部コーポレーション			

特記事項・・・指示なき製作基準は製品規格による。