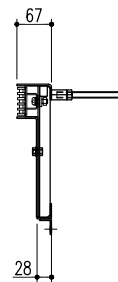
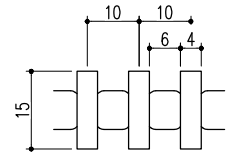
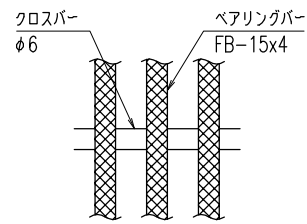


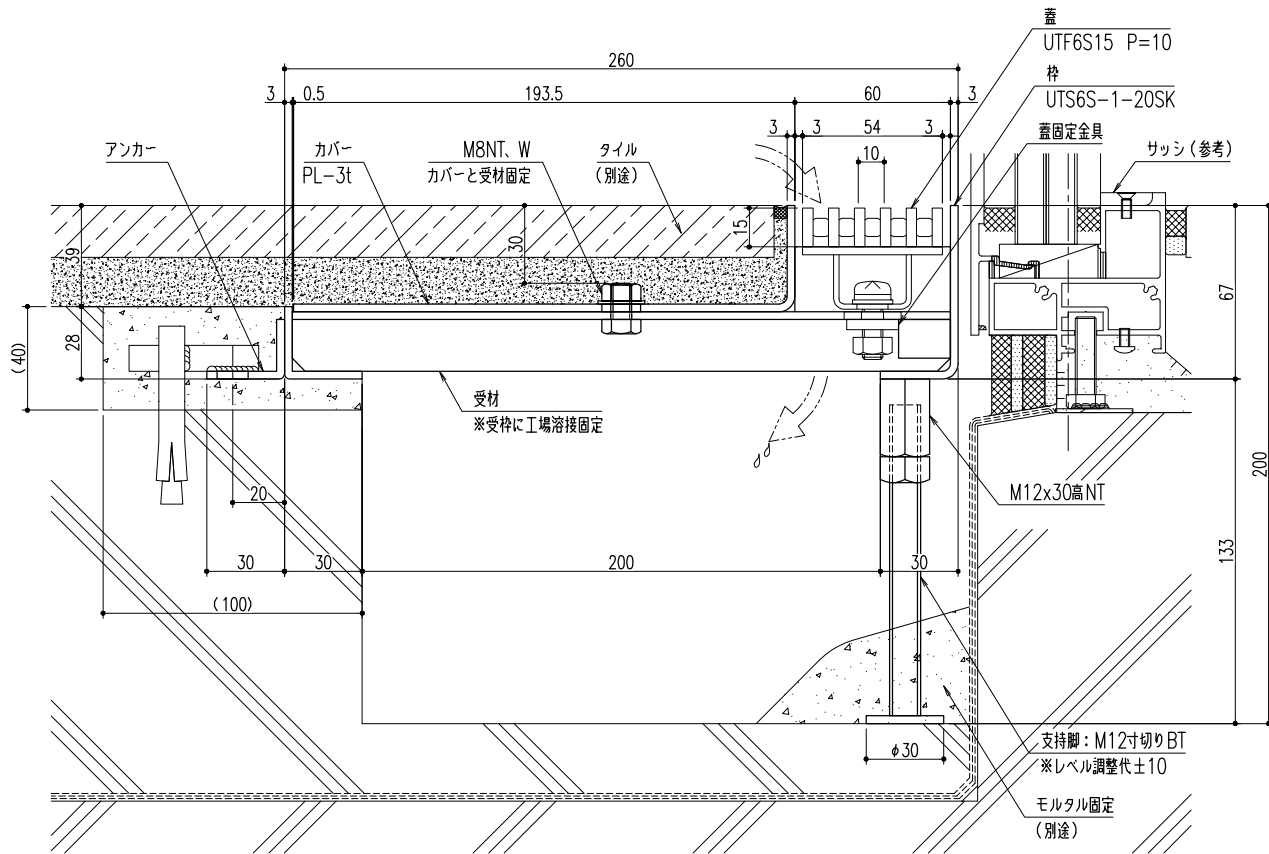
平面詳細図 S=1/10



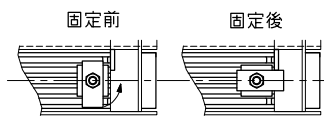
仕様
アーバンスリット
【カラー舗装用現場打ちタイプ】
枠【片側支持脚タイプ】
主材質：SUS304
適用荷重：歩道用



蓋詳細図 S=1/1



断面詳細図 S=1/2



蓋固定部詳細図 S=1/5

△																			
△																			
△																			
記号	変更内容・理由	年月日	担当	承認	法	製図	黒田	年月日	19.1.17	尺度	1/10	品名	アーバンスリット【カラー舗装用現場打ちタイプ】 枠【片側支持脚タイプ】溝幅200用		図番	DS12180006			
						検図	黒田		”		(A3)		株式会社 中部コーポレーション						
						承認	近藤		”										

特記事項・・・指示なき製作基準は製品規格による。