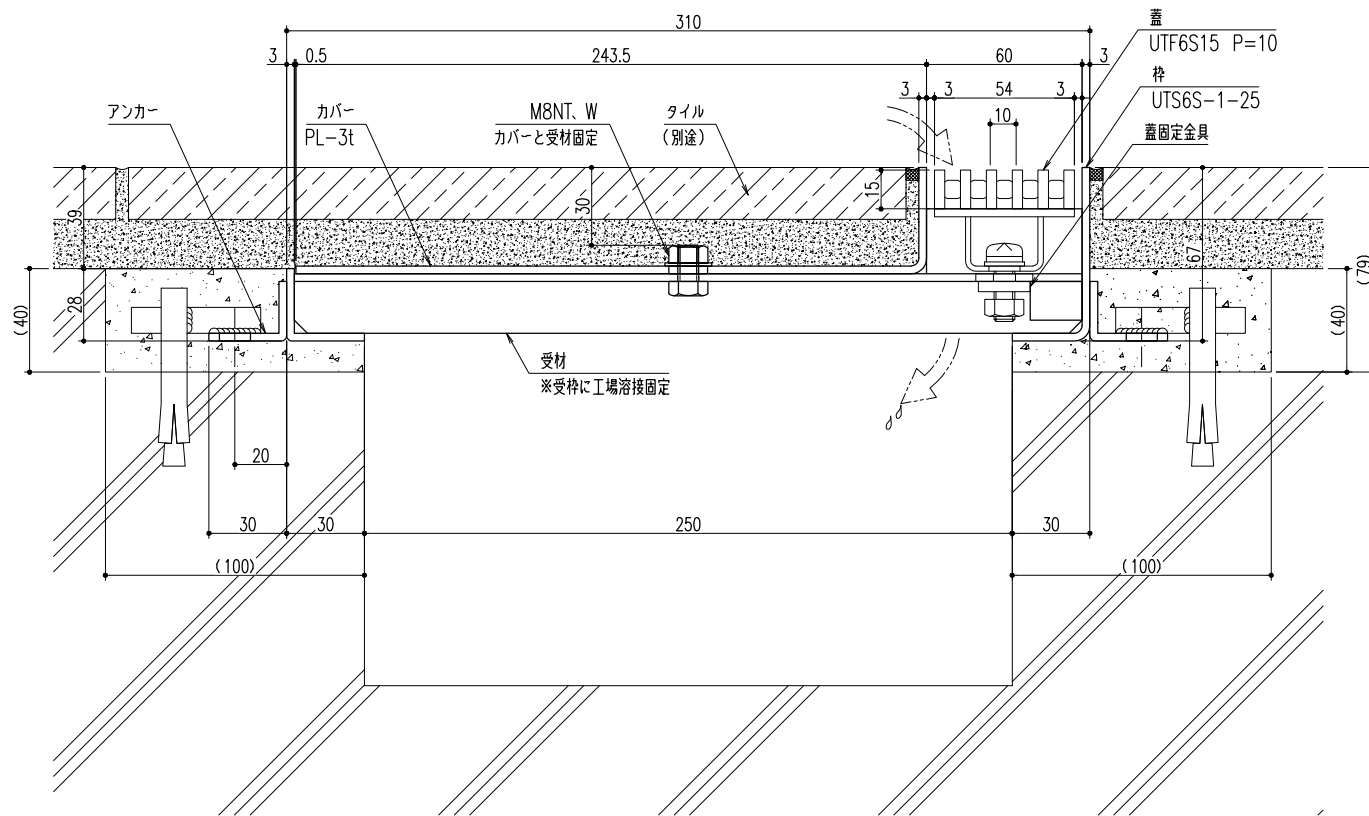


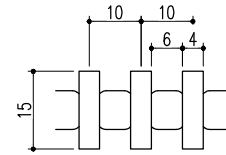
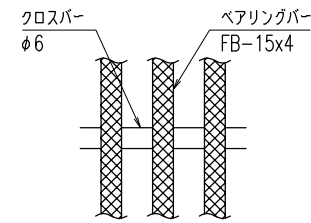
平面詳細図 S=1/10



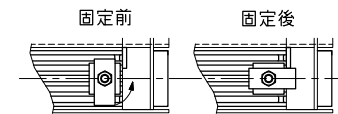
断面詳細図 S=1/2

仕様

アーバンスリット
 【カラー舗装用現場打ちタイプ】
 枠【躯体受けタイプ】
 主材質：SUS304
 適用荷重：歩道用



蓋詳細図 S=1/1



蓋固定部詳細図 S=1/5

△					第三角法	担当	年月日	尺度	名称	図番	DS12180003
△						製図	黒田	19.1.17	1/10	アーバンスリット【カラー舗装用現場打ちタイプ】 枠【躯体受けタイプ】溝幅250用	株式会社 中部コーポレーション
△						検図	黒田	"	(A3)		
記号	変更内容・理由	年月日	担当	承認	承認	近藤	"				

特記事項・・・指示なき製作基準は製品規格による。